

# FELSÖKNING

**VARNING:** Dra ut strömkabeln för att garantera säkerheten.

- 1) Denna mixer är utrustad med en säkerhetsbrytare vid maskinens botten.  
Om motorn överbelastas, kommer strömmen att brytas automatiskt för att garantera säkerheten. Kontrollera och ta bort olämpliga blandnings ingredienser och tryck sedan på återställningsknappen (på undersidan) för att starta igen.
- 2) Säkerställ att strömkabeln är korrekt ansluten till mixern.
- 3) Om mixern fortfarande inte fungerar korrekt, kontakta och rådfråga din närmaste återförsäljare och hänvisa till garantikortet. Försök inte att ta isär och reparera på egen hand.
- 4) Om strömkabeln är skadad måste den bytas ut eller repareras av en behörig elektriker för att undvika fara.
- 5) Efter långvarig användning kommer klippaggregatet slitas ut och behöva bytas. Kontakta affären där du köpte eller närmsta återförsäljare.

**Varning:** Knivarna är vassa, hanteras med varsamhet.

# VIKTIGA SÄKERHETSFÖRESKRIFTER

## Läs alla instruktioner

- Minimera risken för elektriska stötar genom att inte placera mixerns underrede eller nätsladden i vatten eller annan vätska.
- Övervakning är nödvändig när apparaten används av eller i närheten av barn.
- Dra ur strömkabeln före montering eller rengöring av apparaten.
- Undvik att vidröra rörliga delar.
- Använd inte apparaten med en skadad sladd eller kontakt, om apparaten inte fungerar, har tappats eller skadats på något sätt.
- Returnera apparaten till butiken/återförsäljaren för undersökning, reparation eller elektrisk/mechanisk justering.
- Använd inte utomhus. Denna apparat är endast avsedd att användas inomhus.
- Låt inte sladden hänga över kanten på bordet eller disken.
- Håll händer och redskap ur kannan när det är igång för att minska risken för allvarliga skador. En skrapa kan användas endast när mixern är AV.
- Knivarna är vassa. Hanteras varsamt.
- För att minska risken för skador, placera aldrig skärbladsenheten på underlaget utan att säkerställa kannan är korrekt ansluten; ta aldrig bort kannan under körning.
- Använd endast mixern med locket på plats.
- Tillverkaren rekommenderar inte användning av tillsatser, inklusive konservkannor, eftersom dessa kan orsaka skada.
- Kannan bör inte vara mer än 2/3 full vid blandning eller när blandningsstaven är i. Blandningsstav får endast användas genom hålet i locket när mixern är i drift.
- Överblandning kommer att orsaka att blandningen överhettas.
- Se till mixern står på en plan, stabil och torr yta före användning.
- Se alltid till att kannan sitter ordentligt på plats och kannans lock är ordentligt monterat och säkrat innan du sätter på mixern.
- Vid blandning av heta vätskor: fyll inte kannan över 1-liters märket, lämna lockinsatsen öppen så att ångan kan dunsta. Börja alltid på motorns låga hastighet eller autoläget.
- Se till att locket sitter ordentligt på kannan innan du slår på maskinen. Locket kan endast tas bort när mixern är avstängd och klippaggregatet har upphört att vrida.
- Lämna aldrig mixern utan uppsikt när den används.

# SPARA INSTRUKTIONERNA

**exxent**  
Professional cooking

**Art 90108**

**MANUAL**

**HEAVY DUTY  
PROFESSIONAL  
BLENDER**

## KRAFT

Hackar och mixar snabbt även de tuffaste ingredienserna.

## HÅLLBARHET

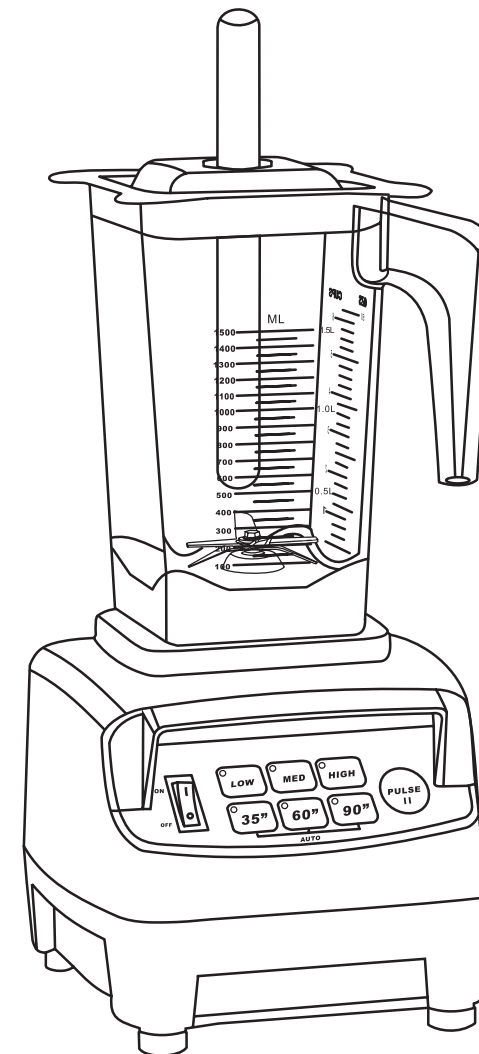
Robust konstruktion avsedd att överleva andra blandare.

## MÅNGSIDIGHET

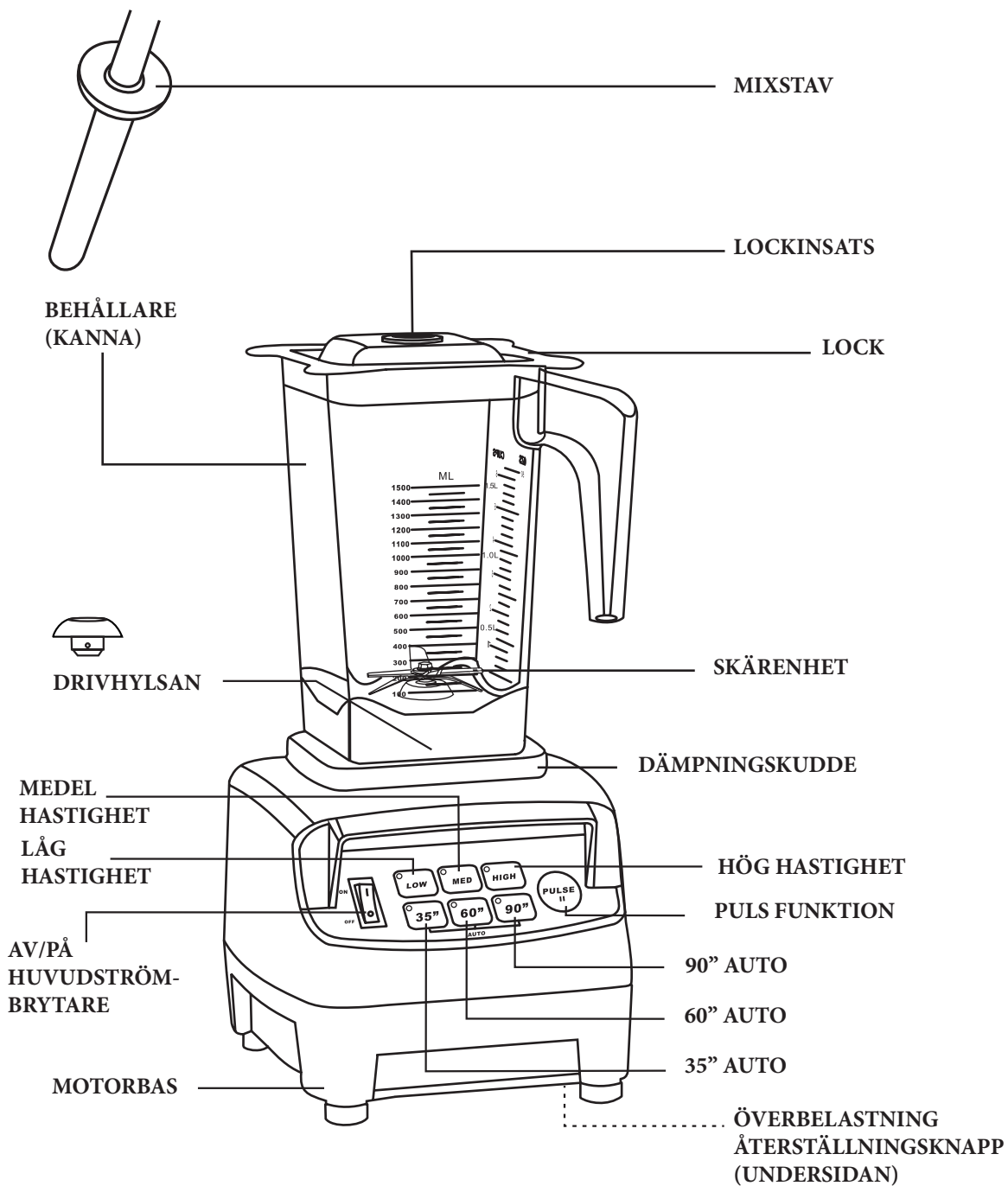
Hastighetskontrollerna tillåter dig att blanda, hacka, mala eller göra puré.

## AUTOMATISK

Förprogrammerade cykler spar tid, det krävs bara en knapptryckning för enkel användning.



## DELAR & FUNKTION



## SNABBGUIDE

1. Koppla in strömkontakten i ett eluttag.
2. Slå på huvudströmbrytaren.
3. Fyll och placera mixerkannan på basen, och se till att kannan sitter säkert och att locket är ordentligt fastsatt.
4. Manuell drift: välj HÖG, MED, LÅG, (dessa val kommer att få mixern att blanda kontinuerligt vid den förutbestämda hastigheten) eller PULSE (PULS är den snabbaste hastigheten där du trycker på strömbrytaren och håller nere vid behov).
5. Automatisk cykeldrift : tryck 35", 60", eller 90" för automatisk blandning och avstängning. Automatiska blandningscykler blandar vid olika hastigheter under en förutbestämd tidsperiod, perfekt för en snabb smoothie eller iskalla drycker, främst i en kommersiell miljö.
6. Det finns en röd LED-display under cykeln, en lång ljudsignal signalerar slutet av den automatiska cykeln.

NOTERING: För att stoppa processen, tryck på valfri knapp.

## BRUKSANVISNINGAR

1. Kör mixern på en plan, ren och torr yta.
2. Använd aldrig mixern när kannan är tom.
3. Försök inte att ta bort eller byta ut kannan medan motorn är igång.
4. Kör aldrig motorn medan kannan inte är på plats.
5. Torka bort vatten från dämpningskudden innan användning, annars kan eventuellt närvarande vatten dras in och orsaka skador på motorn!
6. Kontrollera att drivaxeln på kannan är fullt insatt i drivhyslan och att bladet är väl fäst på drivaxeln.
7. Denna mixer är en höghastighetsenhet. Blandningstiderna är mycket snabbare än de flesta andra blandare, men långvarigt användande kommer att värma upp innehållet i mixern.
8. Om en dryck har blandas väl men inte helt tryck på PULSE för extra blandningstid eller välj en längre automatisk cykel.
9. Tillsätt alltid lite vätska för att krossa isbitar.

## RENGÖRING

**VARNING:** Dra ut strömkabeln för att garantera säkerheten.

1. Placera lite varmt vatten med en liten mängd rengöringsmedel i kannan. Fäst locket och slå på mixer i ungefär tio sekunder. Detta tar bort nästan alla rester. Töm kannan, skölj och låt stå för att torka. Rengör inte insidan av kannan för hand om klippaggregatet inte har avlägsnats.
2. Om du vill ta bort eller byta bladenheten, vrid låsringen i botten av kannan moturs.
3. För att rengöra motorbasen, använd en lätt fuktad trasa. Sänk aldrig motorbasen i vatten.