

SC500

Instructions for use

Brugsvejledning
Ohjeet käyttöä varten
Bruksanvisning
Användarinstruktioner

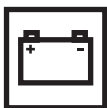
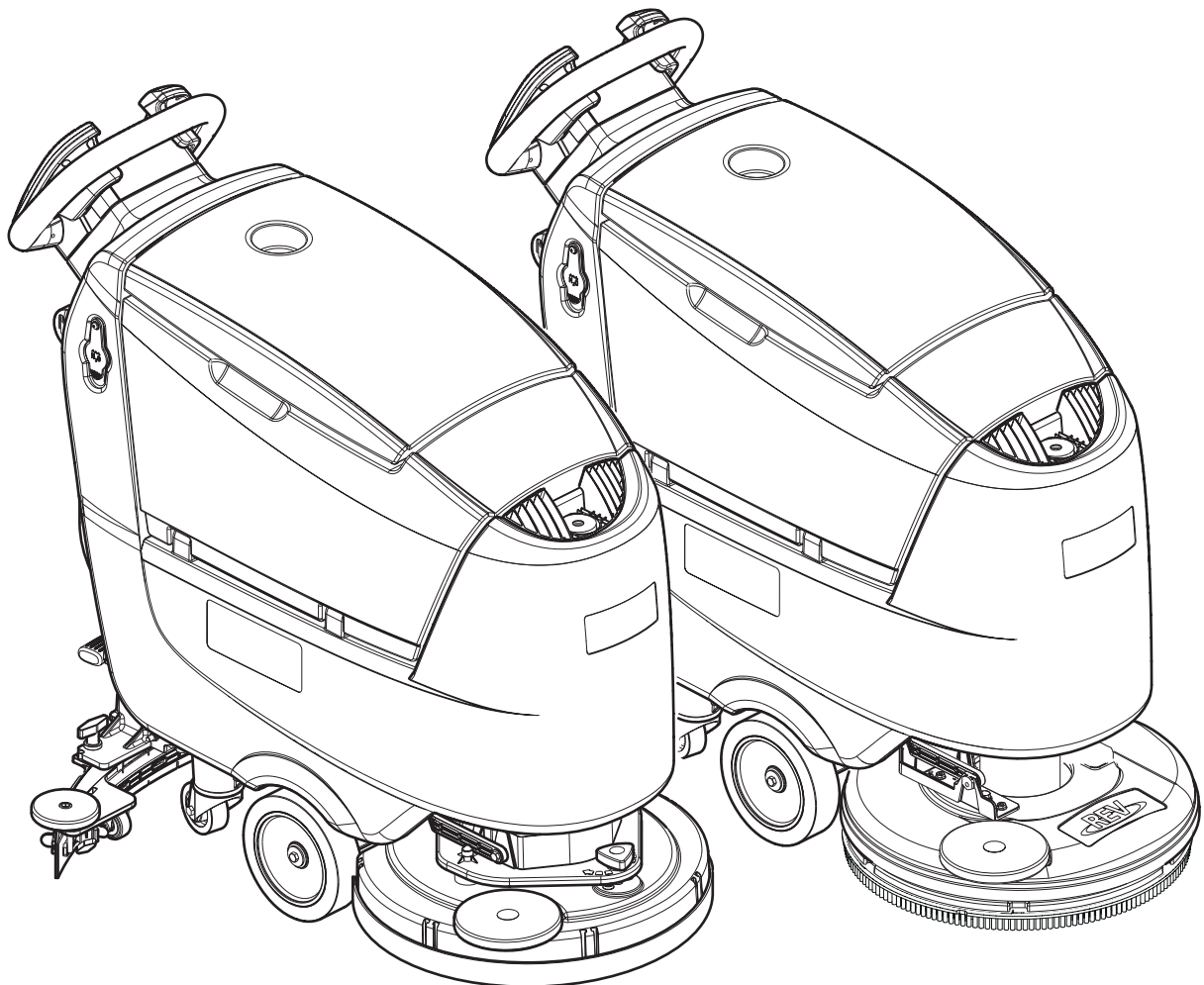


11/2014 Revised 07/2017
(C)
9099974000



ecoflex™

Dansk
Suomi
Norsk
Svensk



Models No.:
9087400020, 9087401020, 9087402020

See previous manual for the models no.:
9087350020, 9087351020, 9087355020

Сертификат за съответствие
Osvědčení o shodě
Konformitätserklärung
Overensstemmelsecertifikat
Declaración de conformidad
Vastavussertifikaat
Déclaration de conformité
Yhdenmukaisuustodistus
Conformity certificate

Πιστοποιητικό συμμόρφωσης
Megfelelősségi nyilatkozat
Potvrda sukladnosti
Dichiarazione di conformità
Atitikties deklaracija
Atbilstības deklarācija
Konformitetscertificering
Conformiteitsverklaring
Declaração de conformidade

Deklaracija zgodności
Certificat de conformitate
Заявление о соответствии
Överensstämmelsecertifikat
Certifikát súladu
Certifikat o ustreznosti
Uyumluluk sertifikası



Модел / Model / Modell / Model / Modelo / Mudel / Modèle / Malli / Model
/ Μοντέλο / Modell / Model / Modello / Modelis / Modelis / Modell / Model
/ Modelo / Model / Model / Модель / Modell / Model / Model / Model :

SC500

Тип / Typ / Typ / Type / Tipo / Tüüp / Type / Tyypit / Type / Τύπος /
Típus / Vrsta / Tipo / Tipas / Tips / Type / Type / Tipo / Typ / Tip / Тип /
Typ / Typ / Tip / Tip :

SCRUBBER-DRYER

Сериен номер / Výrobní číslo / Seriennummer / Seriennummer / Número de serie / Seerianumber / Numéro de série / Sarjanumero / Serial number /
Σειριακός αριθμός / Sorozatszám / Serijski broj / Numero di serie / Serijos numeris / Sērijas numurs / Seriennummer / Seriennummer / Número de série /
Numer seryjny / Număr de serie / Серийный номер / Seriennummer / Výrobné číslo / Serijska številka / Seri Numarası :

Година на производство / Rok výroby / Baujahr / Fabrikationsår / Año de fabricación / Válgjalaskeasta / Année de fabrication / Valmistusvuosi / Year of
construction / Έτος κατασκευής / Gyártási év / Godina izgradnje / Anno di costruzione / Pagaminimo metai / Izgatavošanas gads / Byggeår / Baujaar /
Año de fabrico / Rok produkcji / Anul fabricației / Год выпуска / Tillverkningsår / Rok výroby / Leto izdelave / Leto izdelave/İmal yılı :

BG Долоуподписаният потвърждава, че гореспоменатият модел е произведен в съответствие със следните директиви и стандарти. Техническият файл е съставен от производителя.

CZ Niže podepsaný stvrzuje, že výše uvedený model byl vyroben v souladu s následujícími směrnici a normami. Autorem technického listu je výrobce.

D Der Unterzeichner bestätigt hiermit dass die oben erwähnten Modelle gemäß den folgenden Richtlinien und Normen hergestellt wurden. Die technische Dokumentation wird vom Hersteller erstellt.

DK Undertegnede attesterer herved, at ovennævnte model er produceret i overensstemmelse med følgende direktiver og standarder. Den tekniske fil er udarbejdet af fabrikanten.

E El abajo firmante certifica que los modelos arriba mencionados han sido producidos de acuerdo con las siguientes directivas y estándares. El fascículo técnico está redactado por el fabricante

EST Allakirjutatu kinnitab, et ülalnimetatud mudel on valmistatud kooskõlas järgmistele direktiividele ja normidega. Tehnilise dokumentatsiooni koostab tootja.

F Je soussigné certifie que les modèles ci-dessus sont fabriqués conformément aux directives et normes suivantes. Le dossier technique est rédigé par le fabricant.

FIN Allekirjoittaja vakuuttaa että yllämainittu malli on tuotettu seuraavien direktiivien ja standardien mukaan. Valmistaja kääntää teknisen tiedoston.

GB The undersigned certify that the above mentioned model is produced in accordance with the following directives and standards. The technical file is compiled by the manufacturer.

GR Ο κάτωθι υπογεγραμμένος πιστοποιεί ότι η παραγωγή του προαναφερθέντος μοντέλου γίνεται σύμφωνα με τις ακόλουθες οδηγίες και πρότυπα. Το τεχνικό αρχείο συντάσσεται από τον κατασκευαστή.

H Alulírottak igazoljuk, hogy a fent említett modellt a következő irányelvek és szabványok alapján hoztuk létre. A műszaki fájlt a gyártó készítette.

HR Potpisani potvrđujem da gore spomenuti model proizveden u skladu sa sljedećim direktivama i standardima. Tehničku dokumentaciju sastavlja proizvođač.

I Il sottoscritto dichiara che i modelli sopra menzionati sono prodotti in accordo con le seguenti direttive e standard. Il fascicolo tecnico è redatto dal costruttore.

LT Toliau pateiktu dokumentu patvirtinama, kad minėtas modelis yra pagamintas laikantis nurodytų direktyvų bei standartų. Techninę bylą sudarė gamintojas.

LV Ar šo tiek apliecināts, ka augstākminētais modelis ir izgatavots atbilstoši šādām direktīvām un standartiem. Tehnisko aprakstu ir sastādījis ražotājs.

N Undertegnede attesterer att ovennævnte modell är produceret i överensstemmelse med följande direktiv och standarder. Den tekniske filen er opprettet av produsenten.

NL Ondergetekende verzekert dat de bovengenoemde modellen geproduceerd zijn in overeenstemming met de volgende richtlijnen en standaards. Het technische bestand is door de fabrikant samengesteld.

P A presente assinatura serve para declarar que os modelos supramencionados são produtos em conformidade com as seguintes directivas e normas. A ficha técnica é redigida pelo fabricante.

PL Niżej podpisany zaświadcza, że wymieniony powyżej model produkowany jest zgodnie z następującymi dyrektywami i normami. Dokumenty techniczne zostały przygotowane przez producenta.

RO Subsemnatul atest că modelul sus-menționat este produs în conformitate cu următoarele directive și standarde. Fișierul tehnic este redactat de către producător.

RUS Настоящим удостоверяется, что машина вышеуказанной модели изготовлена в соответствии со следующими директивами и стандартами. Техническая документация составлена производителем.

S Underteknad intygar att ovennämnda modell är producerad i överensstämmelse med följande direktiv och standarder. Den tekniska filen är sammanställd av tillverkaren.

SK Dolu podpísaný osvedčuje, že hore uvedený model sa vyrába v súlade s nasledujúcimi smernicami a normami. Technický súbor vytvoril výrobca.

SLO Spodaj podpisani potrjujem, da je zgoraj omenjeni model izdelan v skladu z naslednjimi smernicami in standardi. Spis s tehnično dokumentacijo pripravi izdelovalec.

TR Aşağıda İmzası olan kişi, yukarıda bahsedilen model cihazın aşağıda verilen direktiflere ve standartlara uygunlukta imal edildiğini onaylar. Teknik dosya üretici tarafından derlenmiştir.

EC Machinery Directive 2006/42/EC

EN ISO 12100, EN ISO 13857, EN 349, EN 982

EN 60335-1, EN 60335-2-72, EN 50366

EC EMC Directive 2014/30/EU

EN 55014-1, EN 55014-2, EN 61000-6-2

Производителя / Výrobce / Hersteller / Fabrikanten /
Fabricante / Tootja / Fabricant / Valmistaja / Manufacturer
/ Κατασκευαστή / Gyártó / Proizvođač / Costruttore
/ Gamintojas / Ražotājs / Produzenten / Fabrikant /
Fabricante / Producenta / Producător / Производителем /
Tillverkaren / Výrobca / Izdelovalec / Üretici :

Nilfisk S.p.A. a socio unico

Strada Comunale della Braglia, 18 - 26862 - GUARDAMIGLIO (LO) - ITALY

Tel: +39 (0)377 451124, Fax: +39 (0)377 51443

Authorized signatory: Sergio Coccapani, R&D Director

Date:

Signature:

INDHOLDSFORTEGNELSE

INTRODUKTION	2
MANUALENS FORMÅL OG INDHOLD.....	2
MÅLGRUPPE	2
OPBEVARING AF MANUALEN.....	2
OVERENSSTEMMELSESERKLÆRING.....	2
IDENTIFIKATIONSDATA	2
ANDRE REFERENCEMANUALER	2
RESERVEDELE OG VEDLIGEHOLDELSE	2
ÆNDRINGER OG FORBEDRINGER	2
DRIFTSEVNER	3
SKIK OG BRUG.....	3
UDPAKNING/LEVERING	3
SIKKERHED	3
MASKINENS SYNLIGE SYMBOLER.....	3
SYMBOLER ANVENDT I DENNE MANUAL	4
GENERELLE INSTRUKTIONER.....	4
MASKINBESKRIVELSE	6
MASKINSTRUKTUR	6
KONTROLPANEL.....	8
TILBEHØR/EKSTRAUDSTYR.....	9
TEKNISKE DATA	9
LEDNINGSDIAGRAM.....	10
BRUG/DRIFT	11
MAGNETISK SMARTKEY	11
KONTROL/INDSTILLING AF BATTERI PÅ NY MASKINE	11
MONTERING AF BATTERIER.....	11
FØR OPSTART AF MASKINEN	12
MASKINSTART OG -STOP	14
MASKINBETJENING (GULVVASK/TØRRING).....	15
TØMNING AF TANK	17
EFTER BRUG.....	17
NÅR MASKINEN IKKE SKAL BENYTTES I LÆNGERE TID	17
VEDLIGEHOLDELSE	18
SKEMA OVER REGELMÆSSIG VEDLIGEHOLDELSE	18
OPLADNING AF BATTERIERNE	19
SUPERVISORNØGLE (gul).....	20
RENGØRING AF GUMMISVABER.....	22
KONTROL OG UDSKIFTNING AF SUGELÆBER	22
RENGØRING AF BØRSTEN.....	23
RENGØRING AF SNAVSEVANDSTANK	23
RENGØRING AF RENGØRINGSMIDDELFILTER.....	24
JUSTERING AF MASKINENS SPORKØRING	24
RENGØRING AF SÆBETANKEN	25
TØMNING AF ECOFLEX-SYSTEM.....	26
KONTROL/UDSKIFTNING AF SIKRING.....	26
PROBLEMLØSNING	27
OPHUGNING	28

INTRODUKTION

**BEMÆRK**

Numrene i parentes henviser til maskindelene i afsnittet Maskinbeskrivelse.

MANUALENS FORMÅL OG INDHOLD

Formålet med denne manual er at forsyne føreren med den nødvendige information til sikker og korrekt brug af maskinen. Den indeholder information om maskinens tekniske data, sikkerhed, betjening, oplagring, vedligeholdelse, reservedele og bortskaffelse. Alle, der beskæftiger sig med maskinen, bør læse denne manual nøje igennem, før de påbegynder arbejdet. Hvis der skulle opstå tvivl i forbindelse med forståelse af instruktionerne, eller hvis De ønsker yderligere information, bedes De kontakte Nilfisk.

MÅLGRUPPE

Denne manual er tilsigtet de personer (fører og tekniker), der er ansvarlige for maskinens betjening og vedligeholdelse. Føreren må ikke udføre arbejde, der kræver kvalificeret arbejdskraft. Nilfisk vil ikke være ansvarlig for skader, der opstår som følge af brud på disse regler.

OPBEVARING AF MANUALEN

Denne brugsvejledning bør opbevares i nærheden af maskinen, i en passende beholder og på afstand af væsker og andre midler, der kan beskadige den.

OVERENSSTEMMELSESERKLÆRING

Overensstemmelseserklæringen, som leveres med maskinen, er et bevis på at maskinen overholder alle gældende love og bestemmelser.

**BEMÆRK**

To kopier af den originale overensstemmelseserklæring leveres sammen med maskinens dokumentation.

IDENTIFIKATIONSDATA

Maskinens serienummer og modelnavn står anført på mærkepladen (4).

Produktionsår (Datakode: A17 betyder Januar 2017), og modelnummeret er markeret på samme skilt.

Denne information skal benyttes, når De bestiller reservedele til maskinen. Anfør maskinens identifikationsdata nedenfor til senere brug.

Model
Modelnummer
Serienummer

ANDRE REFERENCEMANUALER

- Manual til elektronisk batterioplader (skal betragtes som en integreret del af denne vejledning)
- Reservedelskatalog (leveres med maskinen)
- Servicemanual (findes i ethvert Nilfisk Servicecenter)

RESERVEDELE OG VEDLIGEHOLDELSE

Enhver form for betjening, vedligeholdelse eller reparation skal udføres af kvalificeret personale eller af et Nilfisk Servicecenter. Der må kun anvendes originale reservedele og tilbehør.

Kontakt Nilfisk for service, reservedele og tilbehør, og angiv maskinens modelnavn, modelnummer og serienummer.

ÆNDRINGER OG FORBEDRINGER

Nilfisk forbedrer løbende sine produkter og forbeholder sig ret til at foretage ændringer og forbedringer, uden dermed at være forpligtet til også at lade disse omfatte maskiner, der forudgående er blevet solgt.

Enhver ændring og/eller tilføjelse af tilbehør skal godkendes og udføres af Nilfisk.

DRIFTSEVNER

Gulvvaskemaskinen SC500 kan anvendes til rengøring (gulvvask og tørring) af hårde og jævne overflader i f.eks. indkøbscentre eller industribygninger. Af hensyn til arbejdssikkerheden skal maskinen betjenes af kvalificeret arbejdskraft.

Gulvvaskemaskinen må ikke anvendes på faste tæpper eller til tæpperensning.

SKIK OG BRUG

Alle angivelser af frem, tilbage, forside, bagside, venstre eller højre tager udgangspunkt i kørselsretningen, dvs. førerens stilling med hænderne på kørehåndtaget (1).

UDPÅKNING/LEVERING

Følg instruktionerne på transportkassen ved udpakning af maskinen.

Ved modtagelse af maskinen efterses transportkassen og maskinen for beskadigelser, som måtte være opstået under transporten. Hvis det konstateres, at der er sket skade, gemmes transportkassen, så den kan efterses af den fragtmænd, der leverede maskinen. Kontakt fragtmænd øjeblikkeligt, så der kan gøres krav gældende for beskadigelse under fragten.

Kontroller venligst, at følgende dele er leveret med maskinen:

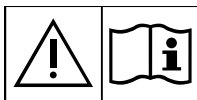
- Teknisk dokumentation:
 - Brugsvejledning til gulvvaskemaskine
 - Manual til den elektroniske batterioplader (hvis en sådan er monteret)
 - Reservedelskatalog til gulvvaskemaskinen

SIKKERHED

Følgende symboler bruges til angivelse af potentielle faresituationer. Læs altid denne information grundigt igennem og tag alle de nødvendige forholdsregler til beskyttelse af mennesker og omgivelser.

Det kræver fuld medvirken fra føreren at undgå faresituationer. Ingen forholdsregler til hindring af ulykker er effektive uden den fulde medvirken fra den person, der er direkte ansvarlig for maskinens betjening. De fleste af de ulykker, der sker i en virksomhed, under arbejdet eller når maskinen flyttes, skyldes, at grundlæggende sikkerhedsforanstaltninger ikke er blevet overholdt. En omhyggelig og forsigtig fører er den bedste garanti mod ulykker og en forudsætning for at forholdsreglerne overholdes.

MASKINENS SYNLIGE SYMBOLER



ADVARSEL!

Læs instruktionerne nøje, før du benytter eller på anden måde tager maskinen i brug.



ADVARSEL!

Vask ikke maskinen med direkte vandstråler eller højtryksstråler.



ADVARSEL!

Maskinen må ikke bruges på skrånninger, der overskrider de angivne grænser for hældning.

SYMBOLER ANVENDT I DENNE MANUAL



FARE!

Angiver dødsfare for føreren.



ADVARSEL!

Angiver en potentiel fare for personskade.



FORSIGTIG!

Angiver at De bør udvise forsigtighed eller være opmærksom på vigtige eller nyttige funktioner. Vær opmærksom på afsnit markeret med dette symbol.



BEMÆRK

Angiver at man skal være opmærksom på vigtige eller nyttige funktioner.



TJEK MANUAL

Læs de relevante afsnit i brugsvejledningen igennem, før arbejdet påbegyndes.

GENERELLE INSTRUKTIONER

Nedenfor beskrives forskellige situationer, hvor der er risiko for kvæstelser eller maskinbeskadigelse.



FARE!

- Før der udføres nogen form for vedligeholdelse, reparation, rengøring eller udskiftning, skal den magnetiske smartkey (eller tændingsnøglen) tages ud og batteriklemmen frakobles.
- Denne maskine må kun betjenes af kvalificeret arbejdskraft.
- Undgå brug af smykker, når der arbejdes i nærheden af elektriske komponenter.
- Arbejd ikke under en løftet maskine, hvis den ikke er fastgjort med sikkerhedsblokke eller lignende støtteanordninger.
- Brug ikke maskinen i nærheden af giftige, antændelige og/eller eksplosive stoffer, væsker eller dampe. Denne maskine må ikke anvendes til opsamling af farlige stoffer.
- Ved brug af blybatterier (WET) skal disse holdes på god afstand af gnister, flammer og åben ild. Under normal betjening afgives eksplosive gasser.
- Under opladning af blybatterier (WET) afgives eksplosive brintgasser. Opladning af batterier skal udføres med løftet snavsevandstank, i et område med god ventilation og på afstand af åben ild.



ADVARSEL!

- Læs nøje samtlige instruktioner, inden enhver form for vedligeholdelse/reparation påbegyndes.
- Den magnetiske smartkey har en indbygget magnet. Placér ikke genstande med magnetiske bånd (såsom kreditkort, elektroniske nøgler, telefonkort) i nærheden af nøglen. Den indbyggede magnet kan beskadige eller slette de data, der er lagret på de magnetiske bånd.
- Inden batteriopladeren tages i brug, sikres det at netspændingen passer til værdierne for frekvens og spænding, som står anført på maskinens mærkeplade.
- Brug ikke batteriopladerens ledning til at trække eller bære maskinen; brug ikke ledningen som et håndtag. Lad ikke ledningen komme i klemme i døre eller lignende, og undgå skarpe kanter og hjørner. Kør ikke maskinen hen over batteriopladerens ledning.
- Sørg for, at ledningen ikke kommer i kontakt med varme overflader.
- Oplad ikke batterierne, hvis batteriopladerens ledning eller stik er beskadiget.
- For at nedsætte risikoen for brand, elektrisk stød eller skader, må maskinen ikke efterlades uden opsyn, når den er tilsluttet strømforsyningen. Tag altid batteriopladerens stik ud, før der udføres vedligeholdelse.
- Ryg ikke under opladningen af batterierne.
- For at undgå uautoriseret brug af maskinen, skal den magnetiske smartkey (eller tændingsnøglen) altid fjernes.
- Lad ikke maskinen være ubemandet, så længe den kan sætte i bevægelse.

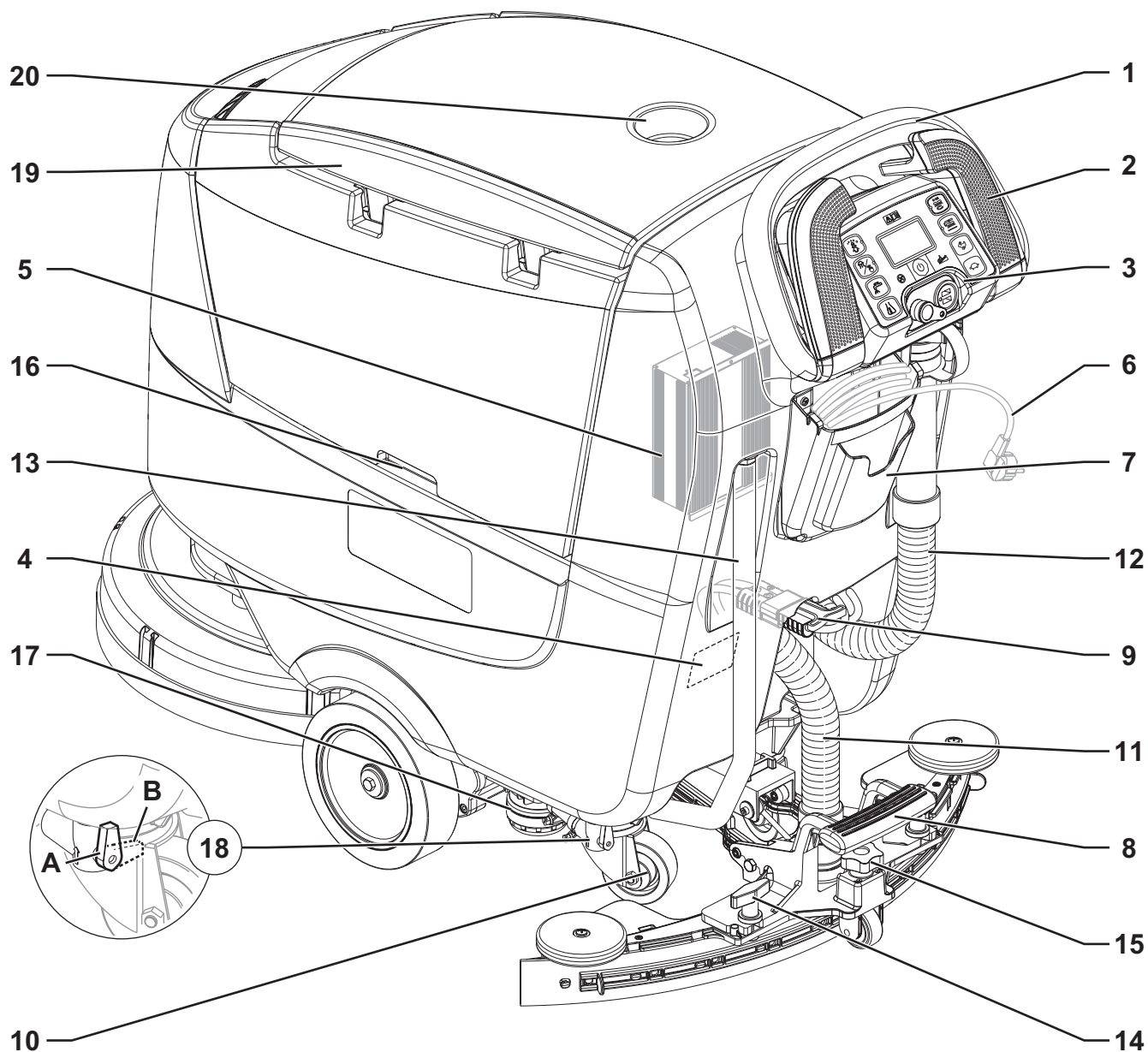
**ADVARSEL!**

- *Maskinen bør altid beskyttes mod sollys, regn og dårlige vejrforhold, såvel under brug som under oplagring. Denne maskine må kun benyttes i tørre omgivelser og må ikke anvendes eller opbevares udendørs under fugtige forhold.*
- *Inden maskinen tages i brug kontrolleres det, at alle døre og dæksler er blevet lukket som vist i brugsvejledningen.*
- *Denne maskine er ikke beregnet til brug af personer (herunder børn) med nedsatte fysiske, sensoriske eller mentale evner, eller med manglende erfaring eller viden, medmindre de er under opsyn og har fået grundig instruktion om maskinens brug af en person, der er ansvarlig for deres sikkerhed. Børn skal være under opsyn, så de ikke leger med maskinen.*
- *Der skal udvises stor opmærksomhed, når maskinen bruges i nærheden af børn.*
- *Brug kun maskinen som vist i denne manual. Anvend kun reservedele og tilbehør, der er anbefalet af Nilfisk.*
- *Undersøg nøje maskinen før hver brug. Se altid efter, at alle komponenter er samlet korrekt, før maskinen tages i brug. Forkert montering kan forårsage skader på mennesker og ting.*
- *Tag alle de nødvendige forholdsregler for at forhindre at hår, smykker eller løstsiddende klæder fanges i maskinens bevægelige dele.*
- *Brug ikke maskinen på skråninger.*
- *Overskrid ikke de angivne grænser for hældning, som er angivet på selve maskinen, da den kan bringes ud af balance.*
- *Benyt ikke maskinen i særligt støvede omgivelser.*
- *Brug kun maskinen i områder med korrekt belysning.*
- *Når maskinen er i brug, skal De være opmærksom på mennesker og genstande i nærheden.*
- *Undgå at støde ind i hylde eller stilladser, særligt hvis der er risiko for nedfaldende genstande.*
- *Placer ikke beholdere med væske på maskinen, brug den tilhørende dåseholder.*
- *Anvend maskinen ved temperaturer mellem 0 °C og +40 °C.*
- *Opbevar maskinen ved temperaturer mellem 0 °C og +40 °C.*
- *Luftfugtigheden skal være mellem 30 % og 95 %.*
- *Ved brug af rengøringsmidler til gulve skal man følge instruktionerne på flaskens etiket.*
- *Ved håndtering af flydende rengøringsmidler bære handsker og hensigtsmæssigt beskyttelsesudstyr.*
- *Brug ikke maskinen som transportmiddel.*
- *Lad ikke børsten/rondellen køre, når maskinen står stille; derved undgår De at beskadige gulvet.*
- *I tilfælde af brand anvendes pulverslugker; brug ikke vand.*
- *Pil ikke ved maskinens sikkerhedsskærme, og overhold nøje de almindelige vedligeholdelsesinstruktioner.*
- *Lad ikke genstande trænge ind i maskinens åbninger. Maskinen må ikke tages i brug, hvis åbningerne er tilstoppede. Sørg altid for at holde åbningerne fri for støv, hår og andre fremmedlegemer, som måtte nedsætte luftstrømmen.*
- *Fjern eller flyt ikke maskinens advarselstavler.*
- *Hvis maskinen skal skubbes i forbindelse med eftersyn (manglende eller afladede batterier etc.), må hastigheden ikke overstige 4 km/t.*
- *Denne maskine må ikke bruges på offentlig vej.*
- *Ved transport af maskinen skal man være opmærksom på temperaturer under frysepunktet. Vandet i snavsevandstanken eller slangerne kan fryse til og medføre alvorlig beskadigelse af maskinen.*
- *Brug kun børster og rondeller, der leveres med maskinen eller er angivet i brugsvejledningen. Brugen af andre børster eller rondeller kan nedsætte sikkerheden.*
- *I tilfælde af driftsproblemer, sikres det at disse ikke er forårsaget af mangelfuld vedligeholdelse. Ellers kontaktes autoriseret personale eller ansatte fra et autoriseret servicecenter.*
- *Ved udskiftning af maskinens reservedele, bestilles ORIGINALE reservedele fra en autoriseret forhandler.*
- *For at sikre forsvarlig og sikker betjening af maskinen, skal den regelmæssige vedligeholdelse udføres af autoriseret personale eller af et autoriseret servicecenter, som angivet i det relevante afsnit i denne manual.*
- *Rengør ikke maskinen med direkte vandstråler, trykvand eller ætsende midler.*
- *Når maskinen kasseres, skal det foregå korrekt, da den indeholder giftige og skadelige materialer (batterier, smøreolie, etc.), der er underlagt regler, som kræver at de afleveres i særlige centre (se afsnittet Ophugning).*

MASKINBESKRIVELSE

MASKINSTRUKTUR

- | | |
|----------------------------------------------------------------------------------------------|-------------------------------------------------------|
| 1. Kørehåndtag | 12. Snavsevandstankens drænslange |
| 2. Fremadkørsel/baglæns kørsel og aktiveringshåndtag | 13. Drænslange og niveaumåler til rengøringsmiddel |
| 3. Kontrolpanel | 14. Håndhjul til montering af gummisvaber |
| 4. Plade med serienummer/tekniske data/
overensstemmelseserklæring | 15. Håndtag til justering af gummisvaber |
| 5. Batterioplader (*) | 16. Tankens løftehåndtag |
| 6. Batteriopladerens ledning (*) | 17. Filter til rengøringsmiddel |
| 7. Batteriopladerens ledningshus og dokumentholder | 18. Sæbeventil:
A) Åben ventil
B) Lukket ventil |
| 8. Pedal til hævnings/sænkning af gummisvaber | 19. Snavsevandstankens dæksel |
| 9. Batteriklemme (rød). | 20. Holder til dunk |
| Denne klemme fungerer også som NØDKONTAKT og
standser omgående samtlige maskinfunktioner. | |
| 10. Drejelige baghjul | (*) Tilbehør til BASIC-version |
| 11. Gummisvaberens sugeslange | |



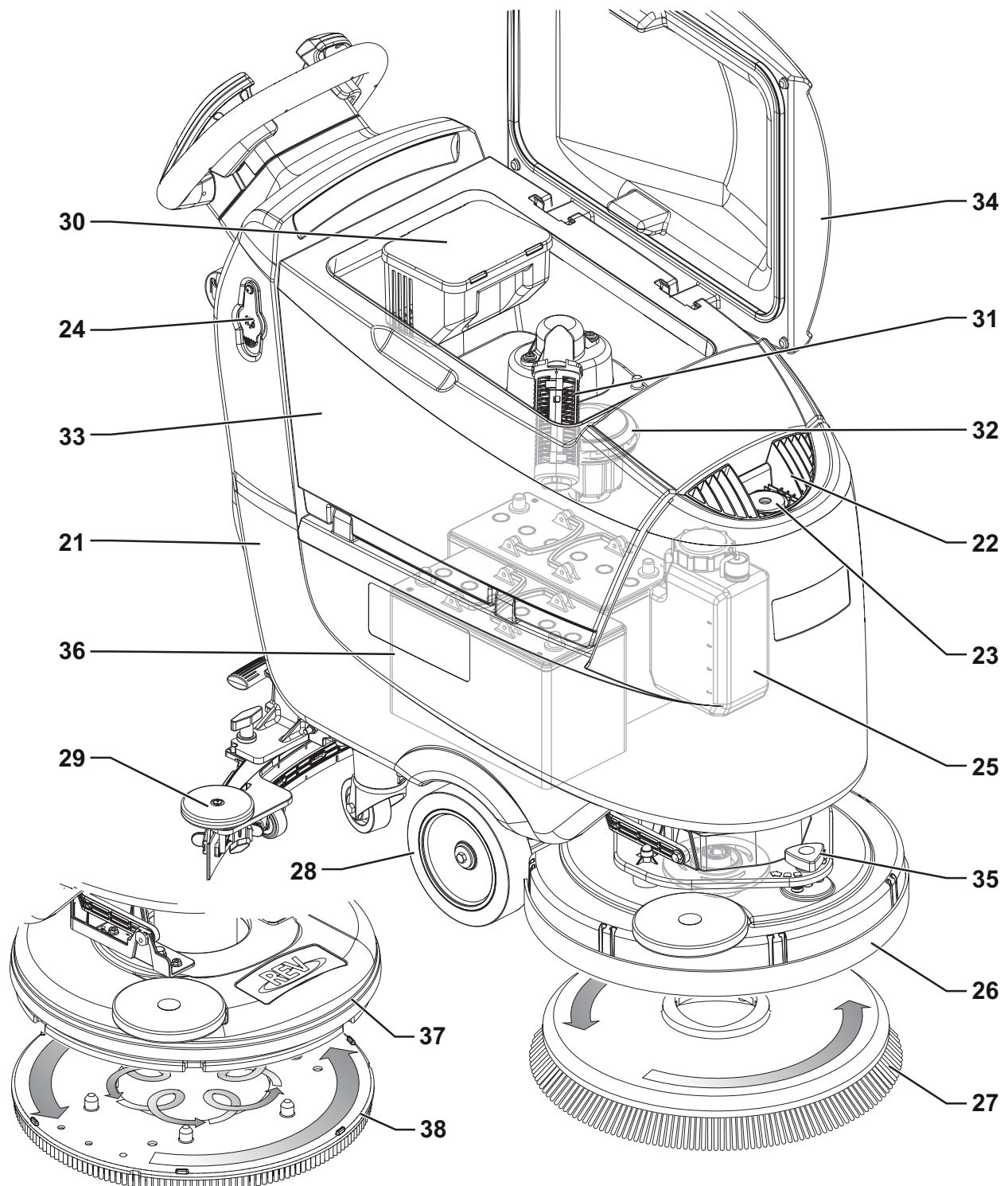
P100837

MASKINSTRUKTUR (Fortsat)

- | | |
|-----------------------------------------------|--------------------------------------------|
| 21. Rengøringsmiddelbælt | 31. Sugenet med automatisk svømmerafbryder |
| 22. Rengøringsmiddelbælt frontpåfyldning | 32. Sugemotor |
| 23. Aftagelig vandpåfyldningslange | 33. Snavsevandstank |
| 24. Rengøringsmiddelbælt sidepåfyldningshætte | 34. Snavsevandstankens dæksel (åben) |
| 25. EcoFlex-sæbebeholder (*) | 35. Håndtag til regulering af fremadkørsel |
| 26. Skivebørsteophæng | 36. Batterier (*) |
| 27. Børste | 37. REV-ophæng (**) |
| 28. Forhjul | 38. REV-børste (**) |
| 29. Gummisvaber | |
| 30. Opsamlingsbælt for affald | |

(*) Tilbehør til BASIC-version

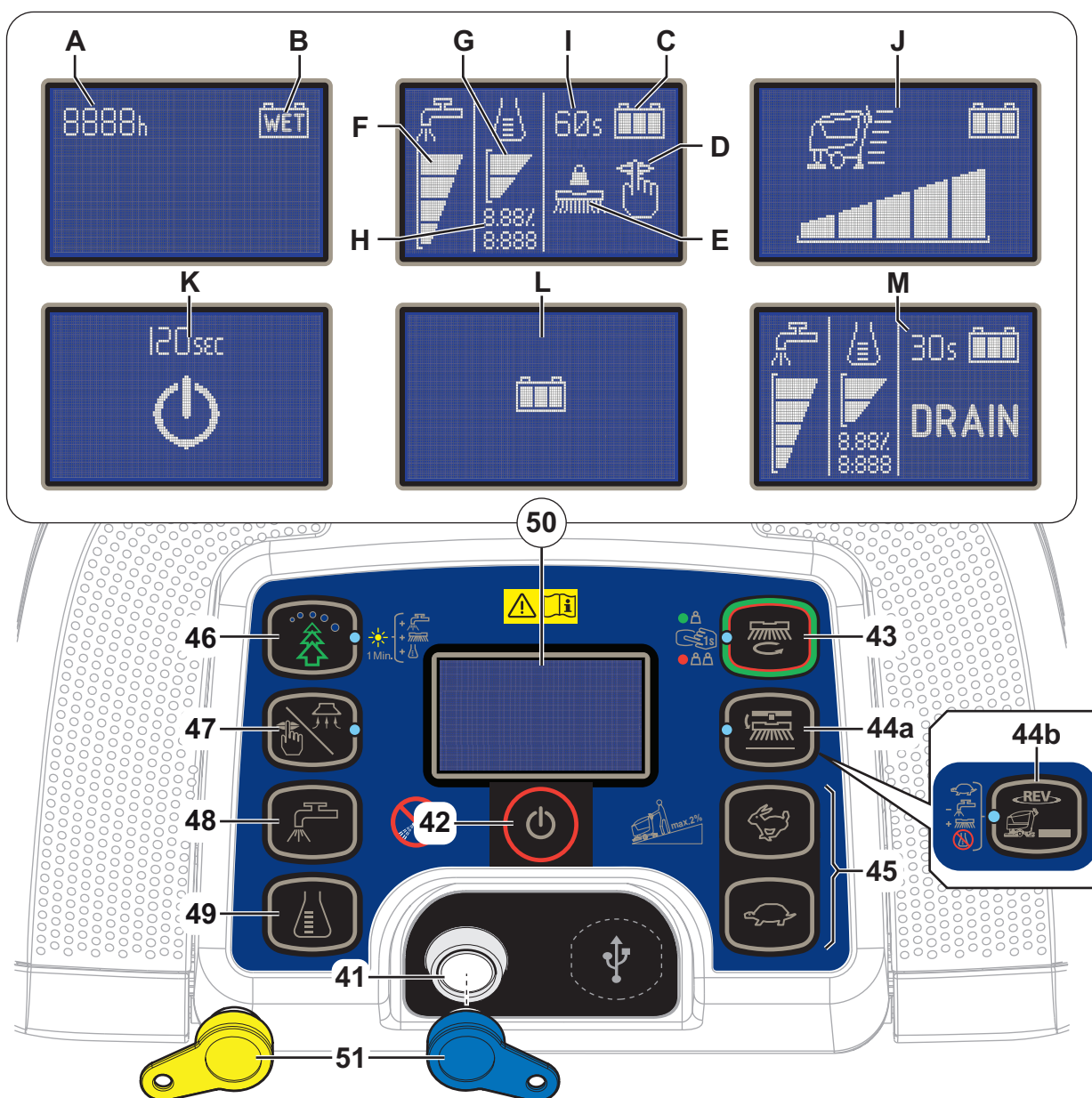
(**) Kun for REV-version



P100838

KONTROLPANEL

41. Smartkey-læser
 42. Start/stop-kontakt
 43. One-Touch™ skrubning ON/OFF-knap
 • Blinkende grøn kontrollampe: Børsteophæng bevæger sig op/hed
 • Grøn kontrollampe: Klar til arbejde
 • Rød kontrollampe - Ekstra tryk aktivt (hold i et sekund)
 44a. Knap til børsteudløser
 • Blinkende kontrollampe - Udløsningsystem aktiveret
 44b. Trykknop, REV-funktion (**)
 • Kontrollampe tændt, system aktiveret
 45. Knapper til justering af maks. maskinhastighed:
 • Høre - Øg hastighed
 • Skildpadde - Sænk hastighed
 46. Knap til EcoFlex-system (*)
 • Kontrollampen lyser - EcoFlex-systemet er tændt
 • Kontrollampen blinker - Midlertidigt afbrudt
 47. Kontakt til justering/deaktivering af sugesystem
 • Kontrollampen lyser - sugesystemet er aktiveret
 48. Knap til justering af tilførslen af rengøringsmiddel
 49. Knap til justering af procentdel af rengøringsmiddel (*)
 50. Display:
 A) Driftstid
 B) Batteritype
 C) Batteriopladningsniveau
 D) Sugetilstand
 E) Børstearbejdstilstand
 F) Doseringsmængde af rengøringsmiddel
 G) Procentdel af rengøringsmiddel i vaskevandet (*)
 H) Procentdele af rengøringsmiddel i vaskevandet (*)
 I) Afbrydelsestimer for EcoFlex-system (*)
 J) Indstilling af maksimal maskinhastighed
 K) Automatisk stoptimer
 L) Batteriopladning med indbygget batterioplader (*)
 M) Aktivering af tømning af EcoFlex-system (*)
 51. Magnetisk smartkey
 • Blå = Operatørnøgle
 • Gul = Supervisor-nøgle
- (*) Tilbehør til BASIC-version
 (**) Kun for REV-version



P100839

TILBEHØR/EKSTRAUDSTYR

Foruden standardkomponenterne kan maskinen udstyres med følgende tilbehør/ekstraudstyr, alt afhængig af den forestående type arbejde:

- GEL-batterier
- Elektronisk batterioplader
- Børster af forskellige materialer
- Rondeller af forskellige materialer
- Stænkskærm
- Naturgummisugelæber
- EcoFlex
- USB-port

For yderligere information om tilbehør og ekstraudstyr, bedes De kontakte en autoriseret forhandler.

TEKNISKE DATA

Model	Nilfisk SC500 53 B	Nilfisk SC500 53R B
Sæbetankens kapacitet	45 liter	
Snavevandstankens kapacitet	45 liter	
Maskinlængde	1.277 mm	1.302 mm
Maskinbredde med gummisvaber	720 mm	
Maskinbredde uden gummisvaber	532 mm	538 mm
Maskinhøjde	1.063 mm	
Rengøringsbredde	530 mm	
Kørehjulets diameter	200 mm	
Kørehjulets specifikke overfladetryk	0,7 N/mm ²	
Baghjulenes diameter	80 mm	
Baghjulenes specifikke overfladetryk	2,1 N/mm ²	
Børste-/rondeldiameter	530/508 mm	
Børstetryk med ekstra børstetryk deaktiveret	15 kg	22 kg
Børstetryk med ekstra børstetryk aktiveret	30 kg	30 kg
Flowværdier for rengøringsmiddel	0,75 cl/m / 1,5 cl/m 3,0 cl/m / 2,8 l/min	0,38 cl/m / 0,75 cl/m 1,5 cl/m / 2,8 l/min
EcoFlex-systemets sæbekoncentration	0,25 % ÷ 3 %	
Lydtryksniveau ved brugerens øre (ISO 11201, ISO 4871, EN 60335-2-72) (LpA)	63 ± 3 dB(A)	65 ± 3 dB(A)
Lydtryksniveau ved brugerens øre i lydløs tilstand (LpA)	60 ± 3 dB(A)	61 ± 3 dB(A)
Maskinens støjniveau (ISO 3744, ISO 4871, EN 60335-2-72) (LwA)	81 dB(A)	83 dB(A)
Vibrationsniveau ved førerens arm (ISO 5349-1, EN 60335-2-72)	< 2,5 m/s ²	
Maks. hældning ved arbejde	2 %	
Drivsystemets motoreffekt	200 W	
Kørselshastighed (variabel)	0 - 5 km/t	
Sugesystemets motoreffekt	280 W	
Sugesystemets kredsløbskapacitet	760 mm H ₂ O	
Børstemotorens effekt	450 W	670 W
Børsterotationshastighed	155 omdr./min	-
Samlet energiforbrug (*)	500 W	
IP-beskyttelsesklasse	X4	
Beskyttelsesklasse (elektrisk)	III (I for batteriopladeren)	
Batterikammerets mål	350x350x260 mm	
Systemspænding	24 V	
Standardbatterier (2)	12 V 105 AhC5	
Batterioplader	24 V 13 A	
Autonomi (*)	3,5 time	
Vægt uden batterier og med tomme tanke	83 kg 85 kg (fulld pakke)	88 kg
Bruttovægt (GVW)	207 kg	
Bruttovægt	114 kg 192 kg (fulld pakke)	119 kg

(*) Værdier afspejler standard driftsbetingelser (EN 60335-2-72)

LEDNINGSDIAGRAM

Kode

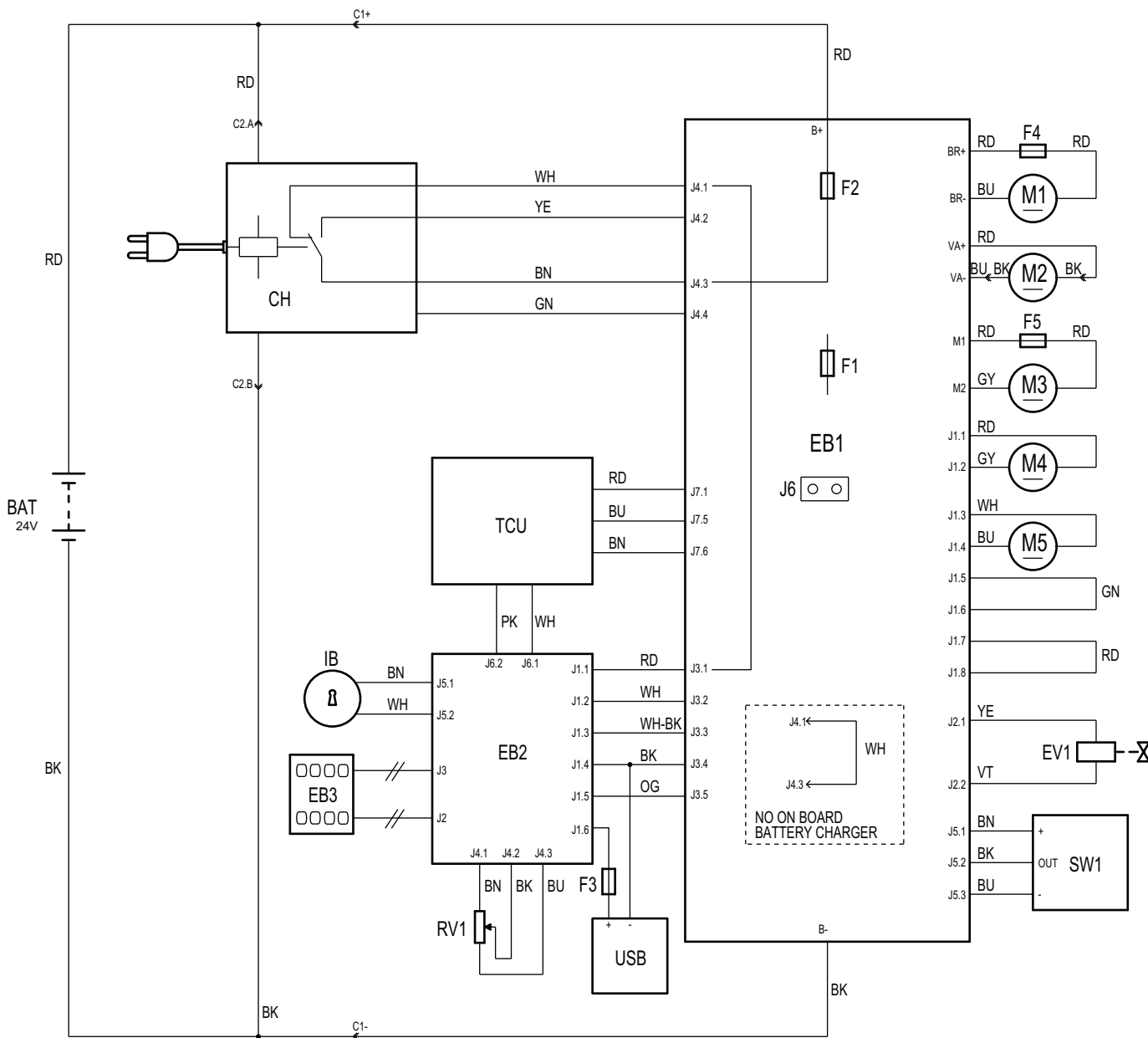
BAT	24 V batterier (*)
C1	Batteriklemme
C2	Batteriopladers hovedafbryder (*)
CH	Batterioplader (*)
EB1	Funktionskredsløbskort
EB2	Displayets kredsløbskort
EB3	Instrumentbrættets kort
EV1	Magnetventil
F1	Sikring, funktionskredsløbskort
F2	Sikring, manøvrestrømkreds
F3	Sikring, USB-port
F4	Sikring, børstemotor
F5	Sikring, drivsystemets motor
IB	Smartkey
M1	Børstemotor
M2	Sugemotor
M3	Drivsystemets motor
M4	EcoFlex-pumpe (*)

M5	Udløser, børsteophæng
RV1	Potentiometer for hastighed
SW1	Sensor for sæbeniveau (*)
TCU	TrackClean (tilbehør)
USB	USB-port (tilbehør)

Farvekoder

BK	Sort
BU	Blå
BN	Brun
GN	Grøn
GY	Grå
OG	Orange
PK	Pink
RD	Rød
VT	Violet
WH	Hvid
YE	Gul

(*) Tilbehør til BASIC-version



P100840

BRUG/DRIFT



ADVARSEL!

Maskinen er udstyret med forskellige advarselstavler:

- FARE
- ADVARSEL
- FORSIGTIG
- TJEK MANUAL

Under gennemlæsningen af denne manual skal den ansvarlige for maskinens betjening være særlig opmærksom på følgende symboler på pladerne (se afsnittet Synlige symboler på maskinen).

Maskinens plader må under ingen omstændigheder tildækkes og skal omgående udskiftes, hvis de bliver beskadiget.

MAGNETISK SMARTKEY

En magnetisk smartkey (51) er nødvendig for at starte maskinen. Hvis der trykkes på startkontakten (42) og nøglen ikke er sat i læseren (41), vil en besked komme frem på displayet, hvori du vil blive bedt om at sætte nøglen i, hvorefter displayet slukker.

Der findes to forskellige magnetiske smartkeys:

1. En "operatørnøgle" (blå) til gulvvask/tørring og grundlæggende oplysninger.
2. En "supervisor-nøgle" (gul), der giver adgang til ekstra funktioner (yderligere oplysninger findes i afsnittet Supervisor-nøgle under Vedligeholdelse).

KONTROL/INDSTILLING AF BATTERI PÅ NY MASKINE



ADVARSEL!

Maskinens elektriske komponenter kan tage alvorlig skade, hvis batterierne ikke monteres og tilsluttes korrekt.

Batterierne må kun monteres af kvalificeret personale.

Før monteringen kontrolleres det at batterierne ikke er beskadigede.

Udvis stor forsigtighed ved håndtering af batterierne.

Maskinen bruger 2 stk. 12 V batterier, som skal tilsluttes i overensstemmelse med diagrammet vist i fig. 1.

Maskinen kan leveres på én af følgende måder:

Batterier allerede installeret i maskinen

1. Kontroller, at batteriklemmen (9) er frakoblet.
2. Når maskinen bruges første gang med nye batterier, skal der udføres en fuld opladning (se proceduren i afsnittet Vedligeholdelse).

Uden batterier

1. Køb passende batterier (se afsnittet "Tekniske data"). Kontakt en kvalificeret forhandler til udvælgelse og montering af batterier.
2. Indstil maskinen i henhold til den type batterier, der er installeret, som vist i afsnittet Supervisor-nøgle under Vedligeholdelse.

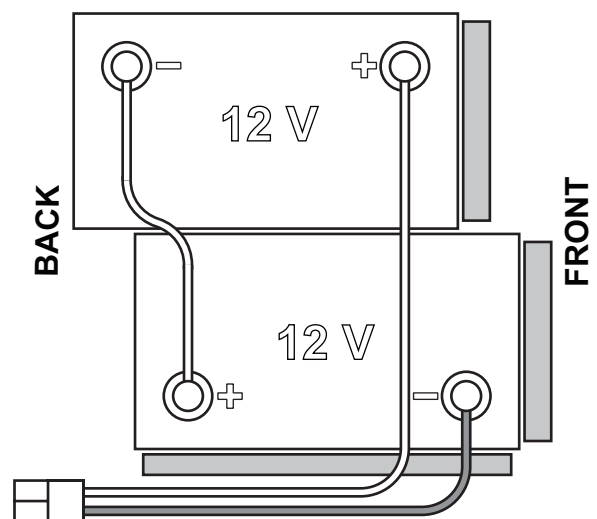
MONTERING AF BATTERIER

Montering af batterier

1. Tag operatørnøglen (51) ud.
2. Frakobl batteriklemmen (9).
3. Løft dækslet (34), og kontroller, at snavsevandstanken (33) er tom. Hvis dette ikke er tilfældet, tømmes den ved hjælp af drænslangen (12).
4. Luk dækslet (19).
5. Tag fat i håndtaget (16), og løft forsigtigt tanken (33).
6. Maskinen leveres med kabler, der er egnede til at installere 2 stk. 12 V batterier. Løft forsigtigt batterierne op til rummet, og installer dem derefter korrekt.
7. Diriger og installer batterikablet som vist i figur 1, stram derefter forsigtigt møtrikken på hver batteriklemme.
8. Sæt beskyttelseshætten på hver klemme, og tilslut derefter batteriforbindelsen (9).
9. Tag fat i håndtaget (16), og sænk forsigtigt tanken (33).

Opladning af batterierne

10. Oplad batterierne helt (se fremgangsmåde i afsnittet Vedligeholdelse).



Figur 1

P100841

FØR OPSTART AF MASKINEN



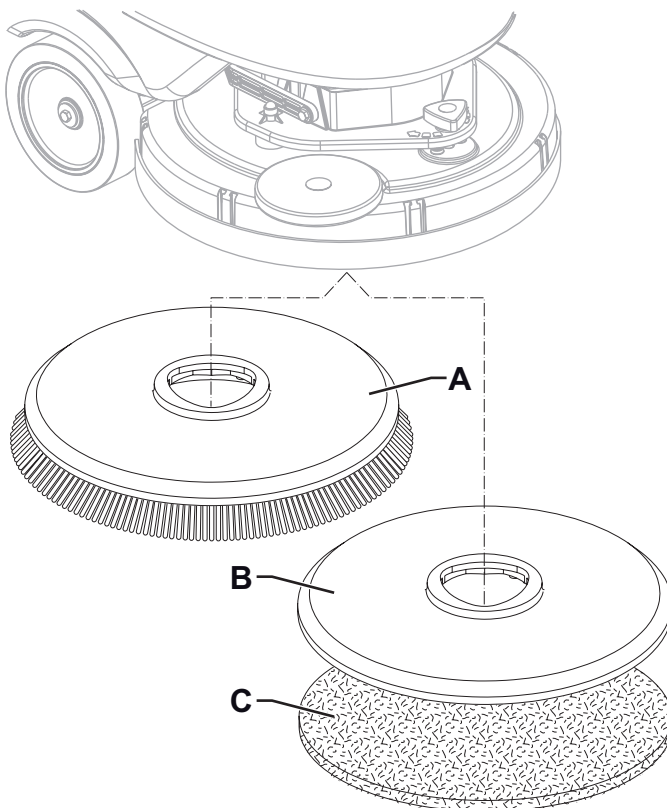
ADVARSEL!

Ved start af maskinen eller før betjening af knappen One Touch (43), skal man sørge for, at der ikke er nogen fremmedmaterialer mellem ophænget og tankmonteringen, som kan forhindre ophængets bevægelse. Ophænget vil automatisk blive løftet ved næste opstart, hvis maskinen tidligere blev slukket uden at dette blev gjort.

Afmontering/påmontering af børste- eller rondelholder

Alt afhængig af den forestående type rengøring, kan maskinen enten udstyres med et passende ophæng med børste (A, fig. 2) eller rondelholder (B) med rondel (C).

1. Anbring børsten (A) eller rondelholderen (B) under børsteophænget (26).
2. Sæt operatørnøglen (51) i læseren (41), og tænd derefter maskinen ved at trykke på knappen (42).
3. Tryk på skildpadderknappen (45) for at sænke hastigheden til tomgang.
4. Tryk på One-Touch-knappen (43) for at sænke ophænget på børsten.
5. Tryk på håndtaget (2) for at fastgøre børsten, og giv derefter slip. Gentag om nødvendigt proceduren, indtil børsten sidder fast.



Figur 2

P100842



FORSIGTIG!

Drej maskinens hastighed til tomgang og tryk let på håndtaget, ellers begynder maskinen at bevæge sig.

6. For at afmontere børsten skal ophænget løftes ved at trykke på OneTouch-knappen (43). Tryk derefter på udløserknappen (44a).

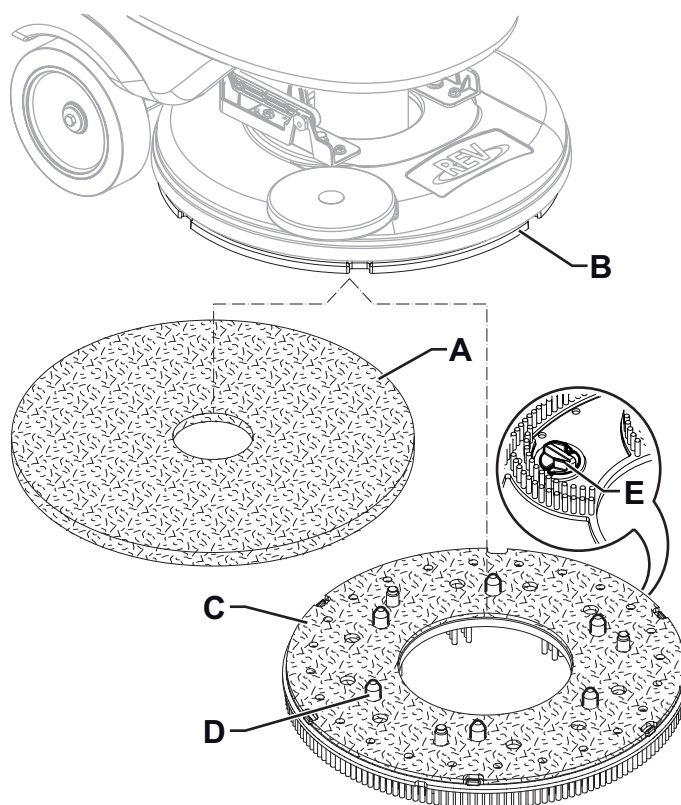
Når displayet viser ikonet  (50), skal man vente, indtil børsten er sænket ned på gulvet.

Tilgængelige børster og deres relevante brugsanvisninger (kun forslag)

Modeller	46 GRIT	80 GRIT	180 GRIT	240 GRIT	500 GRIT	PROLENE	PROLITE	UNION MIX
Almindelig rengøring:								
Beton								
Terrazzogulve								
Flisebelægning/brudsten								
Marmor								
Vinylfliser								
Gummifliser								
Polering:								
Gummifliser								
Marmor								
Vinylfliser								

Afmontering/påmontering af børste- eller rondelholder (REV-system)

1. Kontrollér, at REV-ophænget (37) er løftet.
2. Sluk maskinen med knapperne (42), og tag operatørnøglen ud (51).
3. Afhængigt af den forestående type arbejde installeres rondellen (A, fig. 3) eller børsten (C, tilbehør). Træf følgende forholdsregler:
 - Placér rondellen (A) under ophænget, og tryk den fast til Velcrobåndet på drivsystemets skive (B).
 - Placér børsten (C, tilbehør) under ophænget, ret centreringstifterne (D) ind efter hullerne på drivsystemets skive (B), og fastgør derefter børsten med de tre monteringskraver (E).
4. Afmontering af rondeller og børster foretages ved at følge ovenstående fremgangsmåde i omvendt rækkefølge.

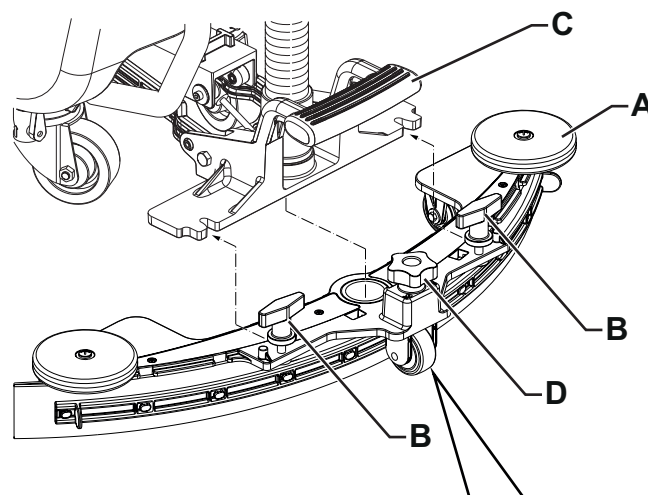


Figur 3

P100857

Montering af gummisvaber

1. Installer gummisvaberen (A, Fig. 4) og fastgør den til beslaget (C) med håndhjulene (B).
2. Juster, om nødvendigt, gummisvaberen med håndtaget (D), så den bagerste sugelæbe (E) og den forreste sugelæbe (F) rører gulvet, som vist i figuren nedenfor.



Påfyldning af rengøringsmiddeltank



FORSIGTIG!

Brug kun lavtskummende, ikke-brændbare rengøringsmidler, der er beregnet til automatiske rengøringsmaskiner.



ADVARSEL!

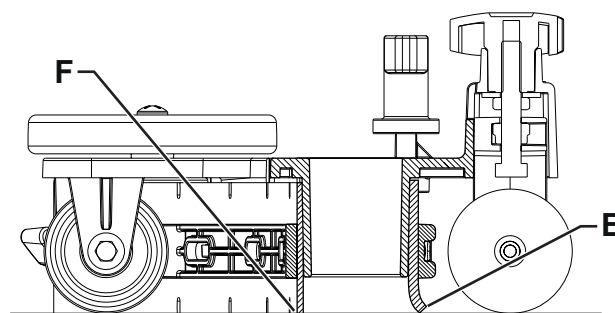
Ved brug af rengøringsmidler til gulve skal man følge instruktionerne på flaskens etiket. Ved håndtering af flydende rengøringsmidler bære handsker og hensigtsmæssigt beskyttelsesudstyr.



BEMÆRK

Hvis maskinen er udstyret med EcoFlex-system, skylles tanken med vand, ellers med opløsningsmiddel.

1. Kontrollér, at sæbeventilen (18) er åben (18-A).
2. Brug frontpåfyldningen (22) til at fylde rengøringsmiddeltanken (21), eller åbn hættten (24) for at få adgang til sidepåfyldningen.



Figur 4

P100843

(For maskiner uden EcoFlex-system)

3. Fyld tanken (21) med en opløsning der passer til den forestående type arbejde. Undlad at fylde tanken helt op - fyld kun op til nogle få centimeter fra kanten. Brug niveauslangen (13) som reference. Følg altid instruktionerne på emballagen for det kemiske produkt, som bruges til at fremstille sæbeopløsningen. Opløsningens temperatur må ikke overstige 40°C.

(For maskiner med EcoFlex-system)

4. Fyld tanken (21) med rent vand. Brug den aftagelige vandpåfyldningsslange (23). Undlad at fylde tanken helt op - fyld kun op til nogle få centimeter fra kanten. Brug niveauslangen (13) som reference. Vandets temperatur må ikke overstige 40 °C.

Påfyldning af rengøringsmiddel (for maskiner med EcoFlex-system)

5. Løft dækslet (34), og kontroller, at snavsevandstanken (33) er tom. Hvis dette ikke er tilfældet, tømmes den ved hjælp af drænslangen (12).
6. Luk dækslet (19).
7. Tag fat i håndtaget (16), og løft forsigtigt tanken (33).
8. Fyld tanken (25) med et rengøringsmiddel der passer til den forestående type arbejde (højt koncentreret rengøringsmiddel). Undlad at fylde tanken helt op – fyld kun op til nogle få centimeter fra kanten.

**BEMÆRK**

For at fremskynde fyldning af slanger og system (med et nyt system, hvis systemet er blevet tømt pga. rengøring, osv.) er det en god ide at tømme EcoFlex-systemet én eller flere gange (se proceduren i afsnittet Vedligeholdelse).

MASKINSTART OG -STOP**Maskinstart**

1. Klargør maskinen som beskrevet i foregående afsnit.
2. Sæt operatørnøglen (51) i læseren (41), og tænd derefter maskinen ved at trykke på knappen (42).
3. I de første 2 sekunder efter maskinens opstart, angiver displayet (50) maskinens driftstid (50-A) og typen af de installerede batterier (50-B).

**BEMÆRK**

Kontrollér batteriopladningsniveauet.

Når displayet viser mindst ét segment af batterisymbolet (50-C), der er tændt, men ikke blinker, er maskinen klar til brug. Når batterisymbolet (50-C) viser kun ét segment, der blinker, skal batterierne oplades (se proceduren i afsnittet Vedligeholdelse).

4. Kør maskinen hen til det område, hvor den er påkrævet, ved at starte den med hænderne på kørehåndtaget (1), og skubbe håndtaget (2) frem for at køre forlæns og tilbage for at køre baglæns. Hastigheden kan justeres ved at trykke mere eller mindre på håndtaget (2). Den maksimale hastighed frem kan indstilles med knapperne (45).

Maskinstop

5. Stands maskinen ved at udløse aggregatet (2).
6. Sluk maskinen ved at trykke på knappen (42), og tag operatørnøglen ud (51).

**BEMÆRK**

Maskinen kører, uden at operatørnøglen (51) er sat i læseren (41), den slukker automatisk efter 10 sekunders inaktivitet.

**BEMÆRK**

Hvis maskinen er tændt, men ikke arbejder, slukkes den automatisk efter 5 minutter.

7. Kontroller, at maskinen ikke kan sætte i bevægelse.

**FORSIGTIG!**

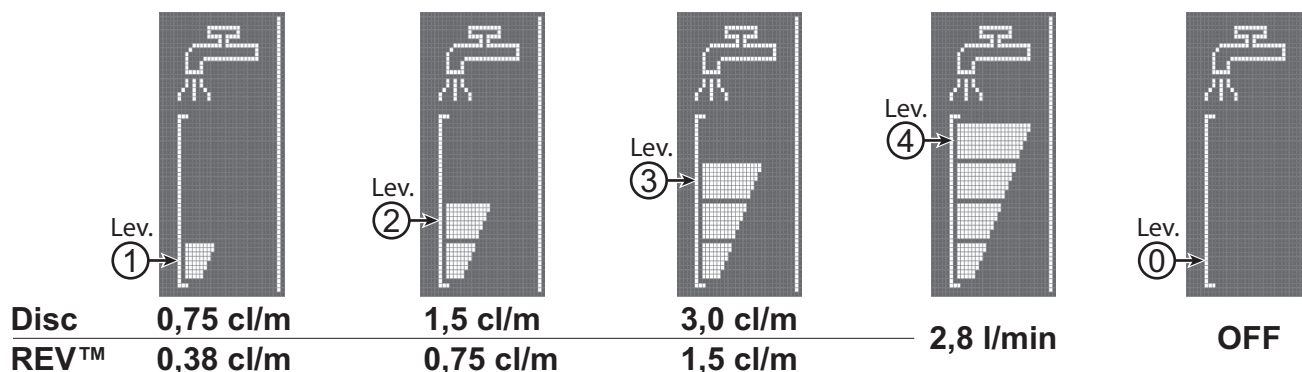
I nødsituationer skal samtlige maskinfunktioner øjeblikkeligt standses, hvorefter batteriklemmen (9) frakobles. Genstart maskinens funktioner ved igen at koble batteriklemmen til.

MASKINBETJENING (GULVVASK/TØRRING)

1. Start maskinen som beskrevet i foregående afsnit.
2. Sænk gummisvaberen (29) med pedalen (8).
3. Tryk på knappen One Touch™ (43) for at sænke børsteophænget og starte gulvvask og tørring.
4. Start rengøring ved at manøvrere maskinen og trykke på håndtaget (2).
Tilpas om nødvendigt den maksimale hastighed med knapperne (45).
5. Juster mængden af rengøringsmiddel efter behov ved at trykke på knappen (48), alt afhængig af den forestående type arbejde.

**BEMÆRK**

For de første 3 doseringsniveauer (Fig. 5) justeres mængden af dispenseret rengøringsmiddel automatisk i forhold til maskinens hastighed, for at opnå en konstant mængde af rengøringsmiddel pr. lineær meter af rengøring. Niveau 4 (når det er aktiveret) leverer den maksimalt mulige mængde rengøringsmiddel, uanset maskinens hastighed (for at aktivere eller deaktivere denne, se afsnittet Supervisornøgler under Vedligeholdelse). Niveau 0 lukker helt for doseringen af rengøringsmiddel.



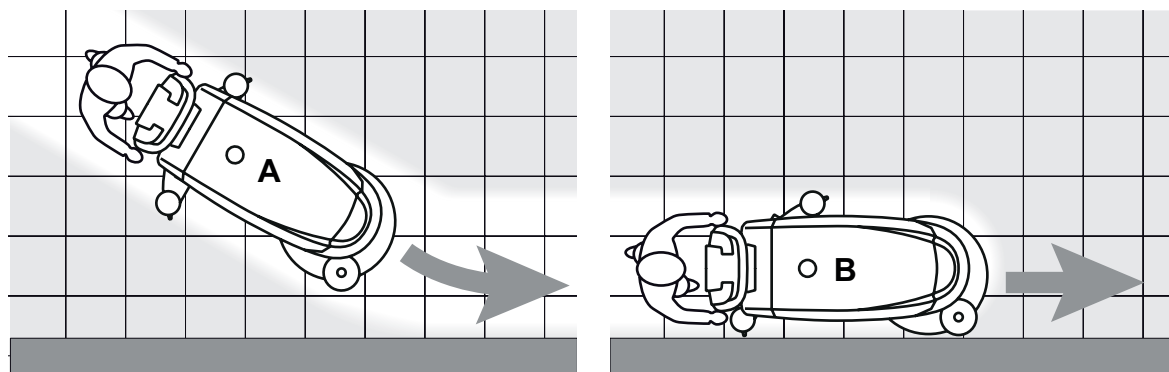
Figur 5

P100858

6. Støjniveauet kan evt. reduceres ved at aktivere sugesystemets støjreducerende funktion med knappen (47).

**BEMÆRK**

For en sikret korrekt rengøring/tørring af gulvet, anbefaler Nilfisk at vende højre side af maskinen ind mod væggen, som vist i fig. 6.



Figur 6

P100845

**FORSIGTIG!**

For at undgå at beskadige gulvets overflade, skal børsten standses, når maskinen holder stille, især når maskinen er sat til at arbejde med ekstra børstetryk.

7. Tryk på OneTouch-knappen (43), når arbejdet er færdigt, for at løfte børsteophænget. Efter 10 sekunder slukkes også sugesystemet.
8. Løft gummisvaberen (29) med pedalen (8).

Justering af sæbekoncentrationen i vaskevandet

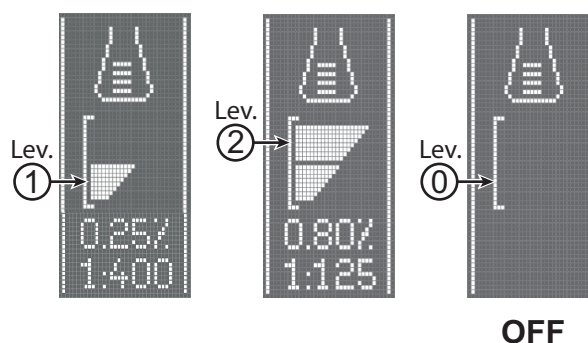
(For maskiner med EcoFlex-system)

Systemet for blanding af sæben i vaskevandet aktiveres automatisk, når børsten kører.

Procentdelen af sæbe, der tilsættes vaskevandet, er indstillet til niveau 1 (Fig. 7).

Ved at trykke på knappen (49) er det muligt at indstille procentniveauet til 2 eller nulstille det til niveau 0.

De indstillede procentdele vises på displayet (50-H).



Figur 7

P100846

EcoFlex-system

Tryk på EcoFlex-knappen (46), når der midlertidigt er brug for stærkere vaskemiddel.

Med EcoFlex-systemet aktiveret (kontrollampe blinker) opnås øget sæbemængde, aktivering af ekstra tryk for børsten og en stigning i rengøringsmiddelkoncentrationen (niveau 2, hvis niveauet var indstillet til 1 - niveau 1, hvis niveauet var indstillet til 0).

Tryk på EcoFlex-knappen (46) igen for at genoprette de originale indstillinger (kontrollampe lyser).



BEMÆRK

Hvis der ikke trykkes på knappen (46) igen, gendannes de originale indstillinger automatisk efter 60 sekunder.



BEMÆRK

Alle de ovenstående værdier for sæbedosering og rengøringsmiddelkoncentration er fabriksindstillinger. For at ændre indstillingerne, se afsnittet Supervisor-nøgle under Vedligeholdelse.

REV-system (kun til REV-version)

Tryk på REV-knappen (44b) for at vælge et bestemt vaskeprogram.

Når REV-systemet er aktiveret, sænkes farten og det ekstra børstetryk aktiveres. Der tilføres ingen sæbe, og mængden af vand reduceres.

Når maskinen er sat til at arbejde med ekstra børstetryk

Hvis gulvet er særligt svært at rengøre, kan maskinen sættes til at arbejde med ekstra børstetryk. Dette gøres efter følgende fremgangsmåde:

1. Tryk på OneTouch-knappen (43) for at sænke børsteophænget, som beskrevet i afsnittet "Maskinstart".
2. Tryk og hold OneTouch-knappen (43) nede i mere end 1 sekund. Aktivering af funktionen for arbejde med ekstra tryk vises ved

kontrollampen, som skifter fra grøn til rød, og ved ikonet  på displayet (50).

3. Skift til normalt tryk ved at trykke og holde OneTouch-knappen (43) nede i mere end 1 sekund.
4. For at løfte børsteophænget uden at skifte til normalt tryk, trykkes OneTouch-knappen (43) ned og slippes straks.



FORSIGTIG!

Hvis børstemotoren udsættes for overbelastning som følge af fremmedlegemer, der forhindrer dem i at dreje rundt, eller som følge af usædvanligt aggressive gulve/børster, standser sikkerhedssystemet automatisk børsteholderen efter ca. et minuts vedvarende overbelastning.

Hvis overbelastningen finder sted, når maskinen er sat til at arbejde med ekstra tryk, vil systemet automatisk afbryde denne funktion.

Hvis problemet fortsætter, standser børsten.

For at starte gulvvask igen efter standsning af en børste på grund af overbelastning, skal maskinens slukkes og derefter tændes med knappen (42).

Batteriafladning under brug

Når kun ét segment lyser og blinker på batterisymbolet (50-C), anbefales det at man oplader batterierne, da batteriet vil være totalt afladet efter nogle få minutter (afhængig af batteriets egenskaber og arbejdsforhold).

Når batterisymbolet (50-C) blinker og intet segment lyser, er batteriafladningen forbi. Efter nogle få sekunder vil børsten automatisk standse, mens sugesystemet og drivsystemet forbliver tændt, så det er muligt at tørre gulvet færdigt og køre maskinen hen til et passende område for opladning.



FORSIGTIG!

Anvend ikke maskinen med afladene batterier, da dette kan beskadige batterierne og nedsætte deres levetid.

TØMNING AF TANK

En automatisk svømmeafbryder (31) slukker for sugefunktionen, når snavsevandstanken (33) er fuld.

Når sugefunktionen sættes ud af drift, vises det ved en pludselig stigning i sugemotorens støjniveau og ved at gulvet bliver ved med at være vådt.



FORSIGTIG!

Hvis sugesystemet pludselig slukker (for eksempel hvis svømmeren aktiveres pga. en pludselig maskinbevægelse), kan driften genoptages ved at slukke for sugesystemet med knappen (47), hvorefter dækslet (19) åbnes og det kontrolleres, at svømmeren inde i nettet (31) er sunket. Luk derefter dækslet (19), og start sugesystemet ved at trykke på kontakten (47).

Når snavsevandstanken (33) er fuld, tømmes den efter følgende fremgangsmåde.

Tømning af snavsevandstank

1. Løft børsteophænget ved at trykke på OneTouch-knappen (43).
2. Løft gummisvaber (29) med pedalen (8).
3. Kø maskinen hen til tømningstedet.
4. Sluk maskinen med knapperne (42), og tag operatørnøglen ud (51).
5. Tøm snavsevandstanken (33) gennem drænslangen (12). Skyl derefter tanken med rent vand.

Tømning af rengøringsmiddeltank

6. Gentag pkt. 1 til 4.
7. Tøm rengøringsmiddeltanken (21) ved hjælp af slangen (13). Skyl derefter tanken med rent vand.

EFTER BRUG

Efter arbejdet og inden maskinen forlades:

1. Afmonter børsten, som beskrevet i det relevante afsnit.
2. Tag operatørnøglen (51) ud.
3. Tøm tankene (21) og (33), som beskrevet i de relevante afsnit.
4. Udfør de daglige vedligeholdelsesoperationer (se afsnittet Vedligeholdelse).
5. Opbevar maskinen på et tørt og rent sted og med børsten og gummisvaber i løftet tilstand eller afmonteret.

NÅR MASKINEN IKKE SKAL BENYTTES I LÆNGERE TID

Hvis maskinen ikke skal benyttes i 30 dage eller mere, følges nedenstående fremgangsmåde:

1. Følg fremgangsmåderne som er beskrevet i afsnittet Efter brug.
2. For versioner med EcoFlex-system, skal sæbetanken (25) tømmes og systemet rengøres med en tømningscyklus (se proceduren i afsnittet Vedligeholdelse).
3. Luk sæbetankens ventil (18-B).
4. Frakobl batteriklemmen (9).

VEDLIGEHOLDELSE

Korrekt og regelmæssig vedligeholdelse bidrager til at øge maskinens levetid og er en forudsætning for sikker betjening af maskinen.

Følgende skema omfatter maskinens regelmæssige vedligeholdelsesforanstaltninger. De angivne intervaller kan tilpasses maskinens arbejdsbetingelser og skal fastsættes af den person, der er ansvarlig for maskinens vedligeholdelse.



ADVARSEL!

Dette arbejde skal udføres med slukket motor og afmonteret batteri.

Endvidere skal instruktionerne i afsnittet Sikkerhed læses grundigt igennem, før enhver form for vedligeholdelse påbegyndes.

Alle regelmæssige eller ekstraordinære vedligeholdelsesoperationer skal udføres af uddannet personale eller af et autoriseret servicecenter.



FORSIGTIG!



Når ikonet Service vises på displayet (50), skal man kontakte et autoriseret Nilfisk-servicecenter for regelmæssig vedligeholdelse.

Denne brugervejledning beskriver kun de letteste og mest almindelige vedligeholdelsesoperationer.

For andre vedligeholdelsesoperationer, end dem der er beskrevet i skemaet over regelmæssig vedligeholdelse, henvises til Servicemanualen som findes i ethvert servicecenter.

SKEMA OVER REGELMÆSSIG VEDLIGEHOLDELSE

Fremgangsmåde	Dagligt, efter brug af maskinen	En gang om ugen	Hvert halve år	En gang om året
Opladning af batterierne				
Rengøring af gummisvaber				
Rengøring af børste/rondel				
Rengøring af tank og affaldsbakke, og kontrol af dækselpakning				
Rengøring og tømning af EcoFlex-system				
Kontrol og udskiftning af sugelæber				
Rengøring af rengøringsmiddelfilter				
Kontrol af batteriets væskestand (WET)				
Udskiftning af sugelæber				
Kontrol og rengøring af driv- og børstemotorens blæser			(1)	
Kontrol eller udskiftning af børstemotorens kulbørster				(1)
Kontrol eller udskiftning af drivmotorens kulbørste				(1)
Udskiftning af børsteophængets vibrationsdæmper (kun for REV-version)				(1)

(1) Dette vedligeholdelsesarbejde skal udføres af et autoriseret Nilfisk Servicecenter.

OPLADNING AF BATTERIERNE



BEMÆRK

Oplad batterierne, når der kun vises et blinkende segment i batterisymbolet (50-C), eller ved afslutningen af skiftet. Hold altid batterierne opladet, da dette øger deres levetid.



FORSIGTIG!

Når batterierne er blevet afladet, bør de oplades hurtigst muligt for ikke at forringe deres levetid. Kontroller batteriernes opladning mindst én gang om ugen.



FORSIGTIG!

Hvis maskinen ikke er udstyret med en indbygget batterioplader, vælges en ekstern oplader, som passer til den valgte type batterier.



ADVARSEL!

Under opladning af blybatterier (WET) afgives eksplosive brintgasser. Opladning af batterier bør kun udføres under god ventilation og aldrig i nærheden af åben ild.

Ryg ikke under opladningen af batterierne.

Hold snavsevandstanken løftet, indtil opladningen af batterierne er fuldført.



ADVARSEL!

Udvis stor forsigtighed under opladningen af blybatterierne (WET), da de kan lække. Batteriernes akkumulatorvæske er ætsende. Hvis den kommer i kontakt med huden eller øjnene, skal De skylle med rigelige mængder vand og hurtigst muligt søge læge.

1. Kør maskinen hen til et passende område for opladning.
2. Sørg for, at maskinen er slukket og operatørmøglen (51) er taget ud.
3. Løft dækslet (34), og kontroller, at snavsevandstanken (33) er tom. Hvis dette ikke er tilfældet, tømmes den ved hjælp af drænslangen (12).
4. Luk dækslet (19).
5. Tag fat i håndtaget (16), og løft forsigtigt tanken (33).
6. (Kun for VÅDCELLE-batterier) Kontroller væskenniveauet i batterierne. Skru om nødvendigt hætterne af, og fyld efter. Når det korrekte niveau er genoprettet, lukkes hætterne til. Rens om nødvendigt toppen af batterierne.

Opladning af batterierne med en ekstern batterioplader

1. Sørg for at anvende en passende ekstern batterioplader i henhold til den relevante manual. Batteriopladerens mærkespænding skal være 24 V.
2. Frakobl batteristikket (9), der er udstyret med et håndtag, og tilslut det til den eksterne batterioplader.
3. Tilslut batteriopladeren til strømforsyningen.
4. Når opladningen af batterierne er fuldført, kobles batteriopladeren fra strømforsyningen og fra batteriklemmen (9).
5. Tilslut batteriklemmen (9) til maskinen.
6. Sænk forsigtigt snavsevandstanken (33).



ADVARSEL!

Tilslut aldrig den eksterne batterioplader til den modstående del af stikket, der er fastgjort til maskinen. Det elektroniske system kan blive uopretteligt beskadiget.

Opladning af batteriet med den indbyggede batterioplader

1. Tilslut batteriopladeren (6) til strømforsyningen (forsyningsspændingen og frekvensen skal være kompatible med batteriopladerens værdier, som angivet på maskinens mærkeplade).



BEMÆRK

Når batteriopladeren er koblet til strømforsyningen, sættes samtlige maskinfunktioner automatisk ud af drift.

Når det første eller andet segment fra venstre i batterisymbolet (50-L) blinker, betyder det, at batteriopladeren oplader batterierne.

Når det tredje segment fra venstre i batterisymbolet (50-L) blinker, betyder det, at batteriopladeren færdiggør batteriopladningen.

2. Når alle segmenter i batterisymbolet (50-L) lyser fast, betyder det, at batteriopladningen er færdig.
3. Tag batteriopladerens stik (6) ud af stikkontakten, og anbring den i holderen (7).
4. Sænk forsigtigt snavsevandstanken (33).
5. Maskinen er nu klar til brug.



BEMÆRK

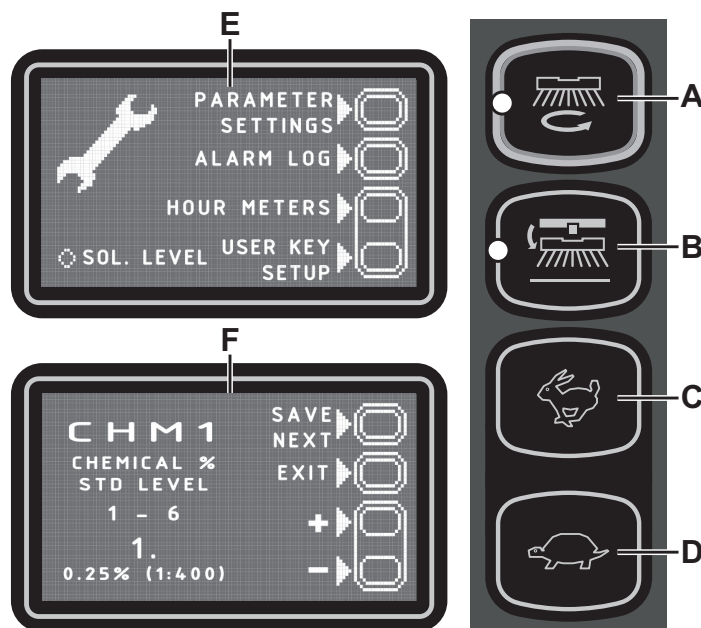
For yderligere oplysninger om betjening af batteriopladeren (5) henvises til den relevante manual.

SUPERVISORNØGLE (gul)

Supervisor-nøglen (gul) giver dig mulighed for at tjekke nogle yderligere oplysninger om visse maskindriftsparametre og justere andre til dine specifikke krav.

Hovedskærm (E, Fig. 8)

1. Sæt supervisor-nøglen (gul) i læseren (41) i stedet for operatør-nøglen (blå), og tryk derefter på knappen (42) for at få displayet til at vise hovedmenuen.
2. Tryk på knappen (A) for at ændre maskinindstillingerne (se sektionen Maskinindstillingsskærm).
3. Tryk på knappen (B) for at tjekke for andre lagrede maskinalarmer (se sektionen Alarmlogskærm).
4. Tryk på knappen (C) for at tjekke maskinens driftstid (se sektionen Driftstidstællerskærm).
5. Tryk på knappen (D) for at åbne menuen Betjening af operatør-nøgle (se afsnittet Betjening af operatør-nøgle).



Figur 8

P100847

Maskinindstillingsskærm (F, Fig. 8)

Denne funktion giver dig mulighed for at tilpasse visse parametre, der er beskrevet i det nedenstående skema over modificerbare parametre.

1. Tryk på knappen (C) for at øge det nuværende parameters værdi.
Tryk på knappen (D) for at mindske det nuværende parameters værdi.
2. Tryk på knappen (A) for at gå til det næste parameter.
3. Tryk på knappen (B) for at vende tilbage til hovedskærmen.

SKEMA OVER MODIFICERBARE PARAMETRE		Værdier			
Kode	Beskrivelse	Minimum	Fabriksindstilling	Maksimum	
CHM1	Sæbekoncentrationsniveau 1	0,25 % (1:400)	0,25 % (1:400)	3 % (1:33)	
CHM2	Sæbekoncentrationsniveau 2	0,25 % (1:400)	0,80 % (1:125)	3 % (1:33)	
P1/P3	Niveau 1 sæbedoseringshastighed i forhold til niveau 3 (doseringshastighed alt efter hastighed)	0 %	25 %	100 %	
P2/P3	Niveau 2 sæbedoseringshastighed i forhold til niveau 3 (doseringshastighed alt efter hastighed)	0 %	50 %	100 %	
P3	Hastighed 3, sæbedosering (doseringshastighed alt efter hastighed)	SKIVE	1,0 cl/m	3,0 cl/m	5,0 cl/m
		REV	1,0 cl/m	1,5 cl/m	5,0 cl/m
P4	Aktivering af niveau 4 (2,8 l/min uanset hastighed)	FRA	FRA	TIL	
SPT	EcoFlex-driftstimer	0 (deaktiveret)	60 sek.	300 sek.	
XPRES	Aktivering af ekstra tryk for børsteophæng	FRA	TIL	TIL	
FVMIN	Laveste hastighed fremad	0 %	25 %	100 %	
FVMAX	Højeste hastighed fremad	10 %	100 %	100 %	
RVMAX	Højeste hastighed baglæns	10 %	30 %	50 %	
BAT (**)	Installeret batteritype (se skema)	0	1	5	
TOFF	Automatisk slukketid	0 (deaktiveret)	300 sek.	600 sek.	
BRGH	Displaykontrast	5	20	50	
VRID	Sugeeffekt i lydløs tilstand	1	1	5	
OMDR./MIN. (*)	Aktiveringsgrænse for reducerede omdr./min	5	9	20	
RESET	Genopret fabriksindstillinger for alle parametre	FRA	FRA	TIL	

(*) Øg værdien af dette parameter for at reducere børstemotorhastigheden i en bredere vifte af anvendelser og omvendt.

(**) Indstil, som beskrevet i afsnittet Brug/Betjening, maskinen og den indbyggede batterioplader (hvis monteret) i henhold til den batteritype, der skal installeres, ved at ændre BAT-parameteret som vist i følgende skema:

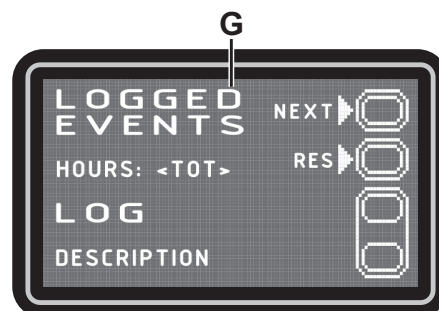
Installeret batteritype		Værdi
WET	Vådcellebatterier	0
GEL / AGM	Generisk GEL- eller AGM-batterier	1
GEL DISCOVER	DISCOVER®-mærke GEL-batterier	2
GEL OPTIMA	OPTIMA™-mærke GEL-batterier	3
GEL EXIDE	EXIDE®/SONNENSHINE-mærke GEL-batterier	4
GEL FULLRIVER	FULLRIVER®-mærke GEL-batterier	5

Alarmlogskærm (G, Fig. 9)

Denne funktion giver dig mulighed for at kontrollere for eventuelle lagrede alarmer på maskinen.

Brug kun denne funktion med support fra et Nilfisk-servicecenter til at løse eventuelle driftsproblemer.

Tryk gentagne gange på knappen (A) for at vende tilbage til hovedskærmen (E, Fig. 8).



Figur 9

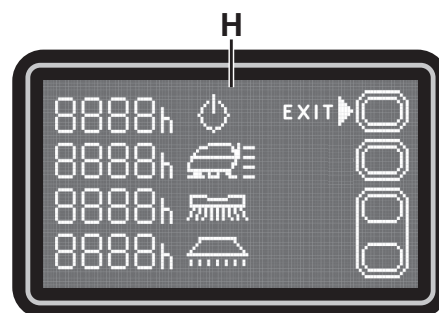
P100848

Driftstidstællerskærm (H, Fig. 10)

Denne funktion giver dig mulighed for at kontrollere den samlede akkumulerede arbejdstid for hver delsystem af maskinen:

- SAMLET-tæller (maskinens køretid)
- KØRE-tæller (drivsystemets anvendelsestid)
- BØRSTE-tæller (børsterotationssystemets anvendelsestid)
- SUGE-tæller (sugesystemets anvendelsestid)

Tryk på knappen (A) for at vende tilbage til hovedskærmen (E, Fig. 8).



Figur 10

P100849

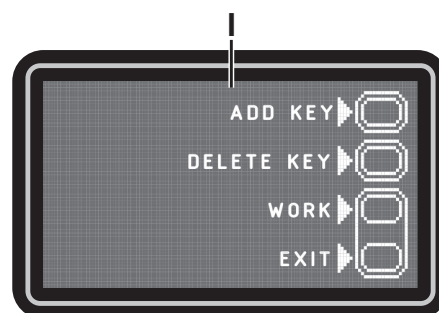
Menuen Betjening af operatørnøgle (I, fig. 11)

Denne funktion gør det muligt at bestemme, om maskinen skal kunne bruges med en hvilken som helst operatørnøgle (standardindstilling) eller kun med én eller flere bestemte operatørnøgler.

- Identifikation af en bestemt operatørnøgle til brug af maskinen:
 1. Tag supervisornøglen (hvis en sådan findes) ud af læseren.
 2. Sæt operatørnøglen i læseren, og tryk på knappen (A).
- Sådan slettes en operatørnøgle fra listen, så den ikke længere kan bruges til at betjene maskinen:
 1. Tag supervisornøglen (hvis en sådan findes) ud af læseren.
 2. Sæt operatørnøglen i læseren, og tryk på knappen (B).
- Gendan standardindstillingen (alle operatørnøgler kan bruges til at betjene maskinen):
 1. Tag supervisornøglen (hvis en sådan findes) ud af læseren.
 2. Tryk på knappen (B).
 3. Bekræft indstillingen ved at trykke på knappen (A).

Tryk på knappen (C) for at vende tilbage til menuen Brugertilstand.

Tryk på knappen (A) for at vende tilbage til hovedskærmen (E, Fig. 7).



Figur 11

P100849

RENGØRING AF GUMMISVABER



BEMÆRK

En god tørring kræver, at gummisvaberen er ren og at sugelæberne er i god stand.



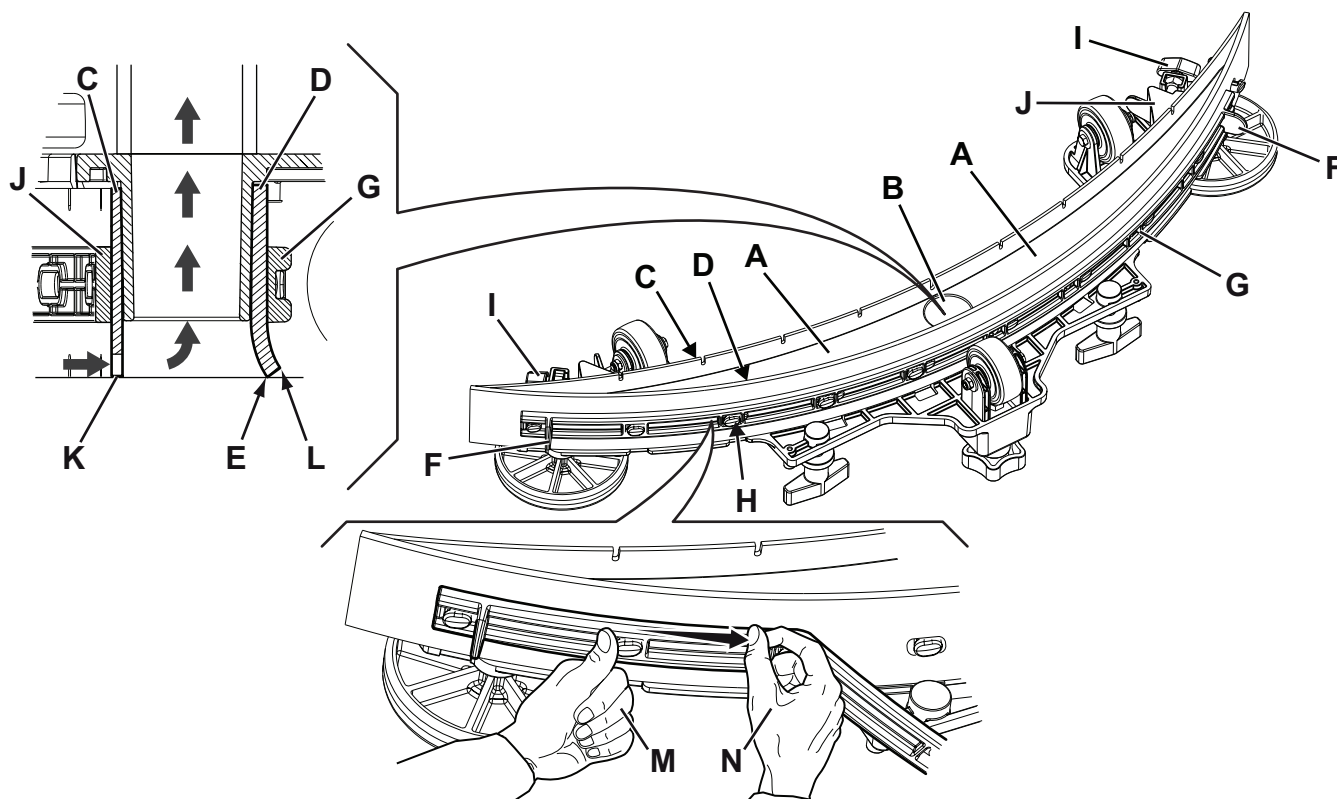
FORSIGTIG!

Det anbefales, at der anvendes beskyttelseshandsker under rengøringen af gummisvaberen, da der kan optræde skarpe genstande.

1. Kør maskinen hen på et fladt underlag.
2. Sørg for, at maskinen er slukket og operatørnøglen (51) er taget ud.
3. Løsn håndhjulene (14), og afmonter gummisvaberen (29).
4. Vask og rens gummisvaberen. Vær særlig påpasselig under rengøringen af kamrene (A, fig. 12) og sugehullet (B). Kontrollér tilstanden af de forreste (C) og bagerste (D) sugelæber, og kontrollér, at der ikke er snit og revner. Udskift dem, som vist nedenfor, hvis det er nødvendigt.
5. Geninstaller gummisvaberen i omvendt rækkefølge.

KONTROL OG UDSKIFTNING AF SUGELÆBER

1. Rengør gummisvaberen som beskrevet i det foregående afsnit.
2. Kontrollér tilstanden af de forreste (C, Fig. 12) og bagerste (D) sugelæber, og kontrollér, at der ikke er snit og revner. Udskift dem, som vist nedenfor, hvis det er nødvendigt. Kontrollér, at det forreste hjørne (E) på den bagerste sugelæbe ikke er slidt. I modsat fald kan sugelæben vendes for at erstatte det slidte hjørne med et af de tre resterende intakte hjørner. Hvis de andre hjørner er for slidte, udskiftes sugelæben efter følgende fremgangsmåde:
 - Brug fligen (F), frigør og fjern den elastiske strop (G) fra holderne (H), vend derefter eller udskift den bagerste sugelæbe (D).
 - Geninstaller sugelæben ved at følge ovenstående fremgangsmåde i omvendt rækkefølge. Fastgør den elastiske strop (G) til holderne (H), idet der startes fra den ene side. For at lette proceduren, skal holderne fastgøres én ad gangen. Dette gøres ved først at fastgøre stroppen til holderen med den ene hånd (M) og derefter trække i den med den anden hånd (N).
 - Løsn håndhjulene (I), fjern stroppen (J), og vend derefter eller udskift den forreste sugelæbe (C).
 - Geninstaller sugelæben ved at følge ovenstående fremgangsmåde i omvendt rækkefølge.
3. Geninstaller gummisvaberen (29), og skru håndhjulene (14) fast.
4. Sænk gummisvaberen ned til gulvet for at kontrollere sugelæbernes højde på følgende måde:
 - Kontrollér, at kanten (K) af den forreste sugelæbe (C) og kanten (L) af den bageste sugelæbe (D) hviler som vist i figuren.
 - Brug drejeknappen (15) til at lave justeringer.



Figur 12

P100850

RENGØRING AF BØRSTEN



FORSIGTIG!

Det anbefales, at der anvendes beskyttelsehandsker under rengøringen af børsten, da der kan optræde skarpe genstande.

1. Fjern børsten som beskrevet i afsnittet Brug/Betjening.
2. Rens børsten med vand og sæbe.
3. Tjek børstehårenes tilstand, og kontrollér, at de ikke er for slidte. Udskift om nødvendigt børsten.

RENGØRING AF SNAVSEVANDSTANK

1. Kør maskinen hen til tømningsstedet.
2. Sørg for, at maskinen er slukket og operatørnøglen (51) er taget ud.
3. Løft dækslet (34).
4. Vask indersiden af tanken (33) og dækslet med rent vand.
5. Tøm tanken for vand gennem slangen (12).
6. Rens sugenettet (31), udløs holderne (A, fig. 13), åbn nettet (B) og tag svømmeren (C) ud. Rens den omhyggeligt, og sæt den derefter tilbage på plads.
7. Fjern opsamlingskammer for affald (D) og åbn dens dæksel. Rens den omhyggeligt, og sæt den derefter tilbage på plads på sugeslangen.
8. Kontrollér tankdækselpakningens tilstand (E).

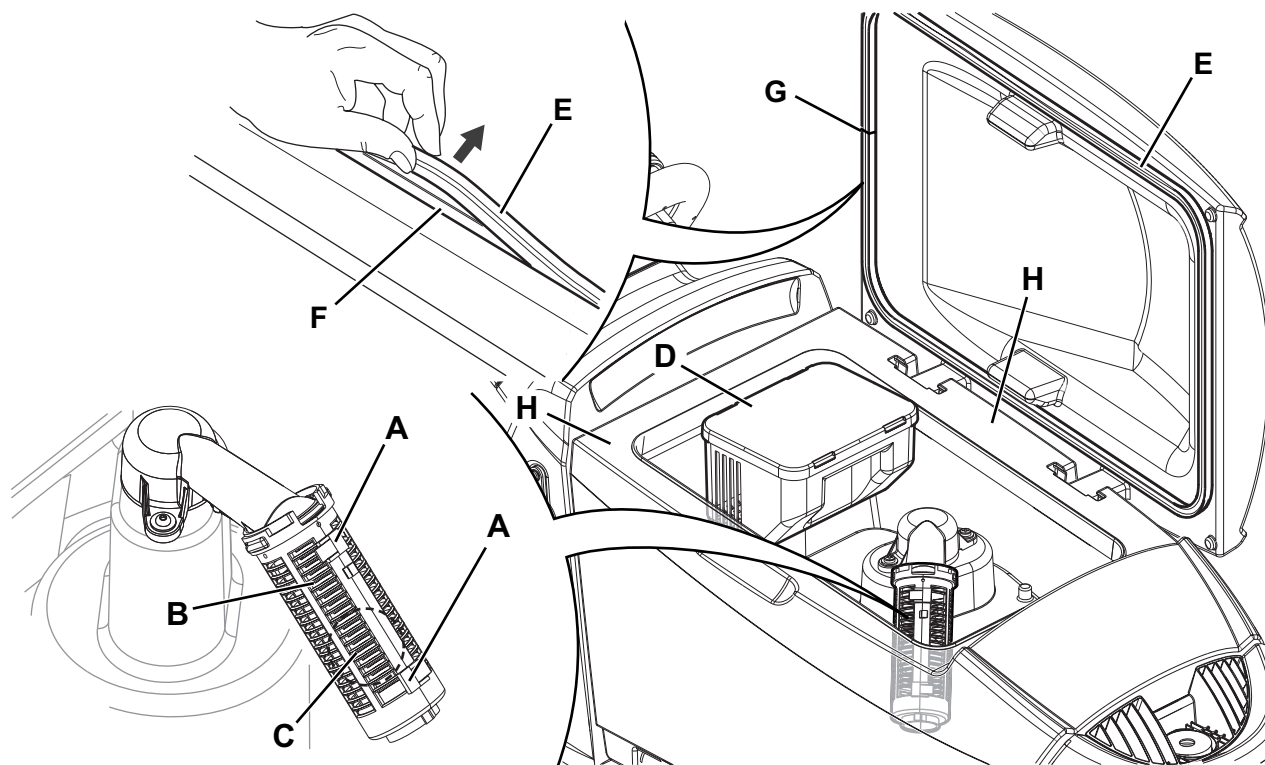


BEMÆRK

Pakningen (E) gør det muligt at skabe et vakuum i tanken, hvilket er nødvendigt for at suge snavsevandet op.

Udskift om nødvendigt pakningen (E) ved at tage den ud af fordybningen (F). Når den nye pakning installeres, skal endestykket (G) placeres i det nederste område, som vist i figuren.

9. Kontrollér, at sædeoverfladen (H) af pakningen (E) er i god stand, ren og egnet til at danne en forsejling med selve pakningen.
10. Luk dækslet (19).

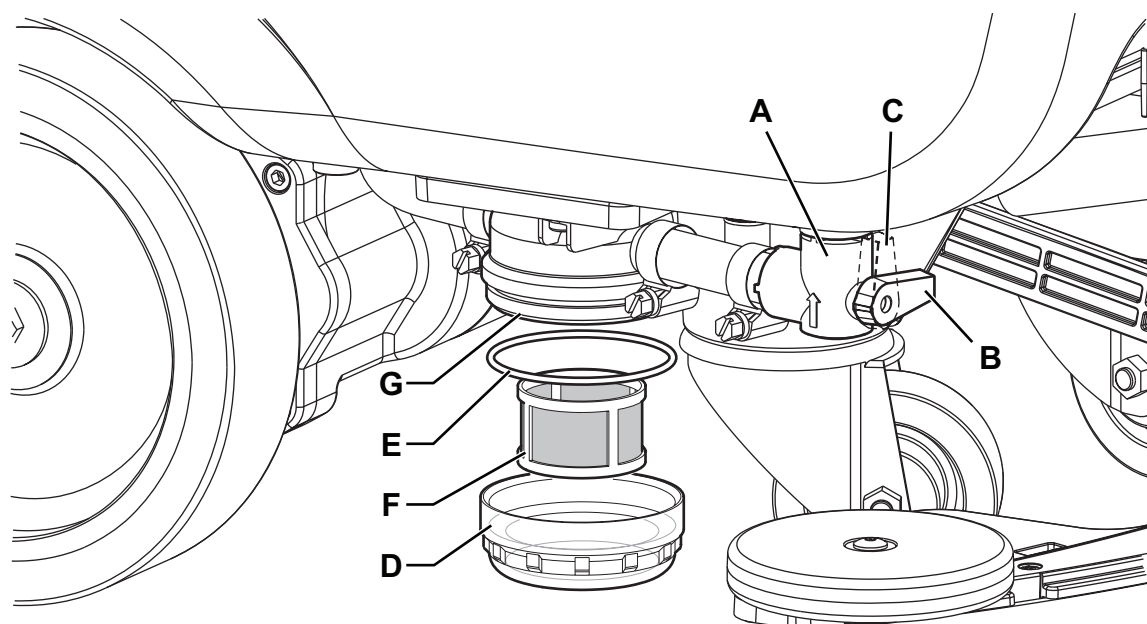


Figur 13

P100851

RENGØRING AF RENGØRINGSMIDDELFILTER

1. Kør maskinen hen på et fladt underlag.
2. Sørg for, at maskinen er slukket og operatørnøglen (51) er taget ud.
3. Luk rengøringsmiddeltankens ventil (A, Fig. 14). Ventilen er lukket, når den er i positionen (B) og åben, når den er i positionen (C).
4. Fjern det gennemsigtige dæksel (D) og pakningen (E), og afmonter derefter sien (F). Vask og skyl dem, og sæt dem derefter omhyggeligt tilbage på plads på filterholderen (G).
5. Åbn ventilen (A).



Figur 14

P100852

JUSTERING AF MASKINENS SPORKØRING

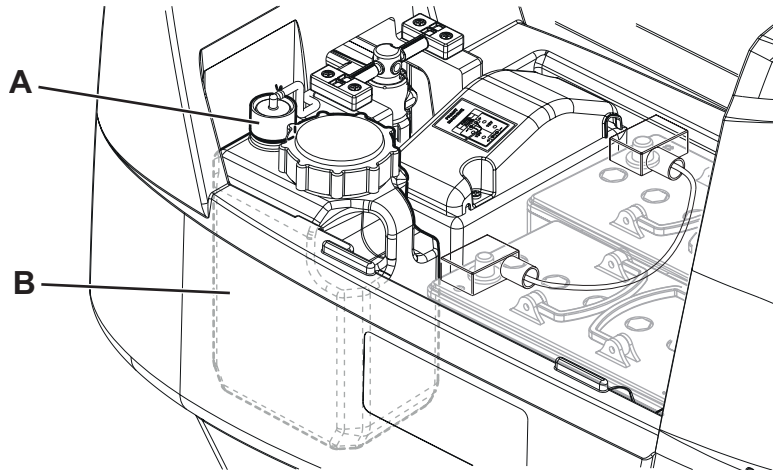
Maskinens sporkøring (lige bevægelse) kan variere afhængigt af gulvtypen og om der bruges børste eller rondel. Hvis det er svært at holde maskinen i lige bevægelse, da den har en tendens til at trække til venstre eller til højre med børsteophænget sænket og under rengøring, skal håndhjulet (35) justeres ved at dreje det med uret eller mod uret for at rette op på dette træk og opnå en generelt neutral ligeud bevægelse.

RENGØRING AF SÆBETANKEN

(For maskiner med EcoFlex-system)

Rengør sæbetanken (25) på følgende måde.

1. Kør maskinen hen til tømningsstedet.
2. Sørg for, at maskinen er slukket og operatørnøglen (51) er taget ud.
3. Løft dækslet (34), og kontroller, at snavsevandstanken (33) er tom. Hvis dette ikke er tilfældet, tømmes den ved hjælp af drænslangen (12).
4. Luk dækslet (19).
5. Tag fat i håndtaget (16), og løft forsigtigt tanken (33).
6. Skru hættens (A, fig. 15) af snavsevandstanken (B).
7. Fjern tanken.
8. Skyl og udvask tanken med rent vand i det udpegede tømningssted.
9. Udskift sæbetanken (B), som vist i figuren, og sæt derefter hættens (A) tilbage på plads.
10. Når sæbetanken er blevet tømt, kan det være nødvendigt også at tømme EcoFlex-systemet (se procedure i næste afsnit).



Figur 15

P100853

TØMNING AF ECOFLEX-SYSTEM

(For maskiner med EcoFlex-system)

Rens sæbetanken som beskrevet i forrige afsnit.

Gør som beskrevet nedenfor for at fjerne sæberester fra sæbeslanger og pumpe.

1. Sæt operatørnøglen (51) i læseren (41), og tænd derefter maskinen ved at trykke på knappen (42).
2. Kontrollér, at sæbemængdeindikatoren (50-G) på displayet har mindst et tændt segment.
3. Tryk på og hold knapperne (48) og (49) inde samtidig, indtil skærmen (50-M) vises på displayet (efter cirka 5 sekunder).
4. Slip knapperne (48) og (49) og vent på at nedtællingstimeren på displayet er færdig og sugesystemet aktiveres.
5. Sug den resterende sæbe op fra gulvet.
6. Sluk maskinen med knapperne (42), og tag operatørnøglen ud (51).
7. Løft tanken (33), og se efter at sæbetankens slange (25) er tom. Hvis dette ikke er tilfældet, gentages pkt. 3 til 7.



BEMÆRK

Det tager ca. 30 sekunder at dræne tanken. Sugefunktionen aktiveres automatisk for at fjerne de sidste rester af sæbe. Ønsker man en grundigere rengøring af systemet, kan tanken (25) drænes, når den er fuld af vand.

Det anbefales at bruge denne fremgangsmåde til rengøring af EcoFlex-systemet, når maskinen ikke har været i brug/er blevet gjort ren i et længere tidsrum.

Tømningen af tanken kan også udføres til hurtigt at fylde sæbeslangen, når tanken (25) er fuld og systemet stadig er tomt.

Hvis det er nødvendigt, kan tømningen udføres flere gange efter hinanden.

KONTROL/UDSKIFTNING AF SIKRING



BEMÆRK

Alle maskinens elektriske kredsløb er beskyttet af selvindstillelige elektroniske enheder. Sikringerne aktiveres kun i tilfælde af alvorlig skade.

Det anbefales at lade sikringerne udskifte af kvalificeret personale.

Se servicemanualen, som findes hos enhver Nilfisk-forhandler.

PROBLEMLØSNING

PROBLEM	MULIG ÅRSAG	LØSNING
Motorene kører ikke; displayet (50) kontrollamperne lyser ikke.	Batteriklemmen er frakoblet.	Sæt slangen i.
	Batterierne er totalt afladede.	Oplad batterierne.
Maskinen bevæger sig ikke, og displayet (50) viser alarmer: WARNING ALARM T3	Maskinen er tændt med håndtaget trykket ind.	Slip håndtaget. Hvis problemet fortsætter, kontaktes en autoriseret servicecenter.
Når maskinen startes, blinker knappen (43) og børsterne virker ikke.	Maskinen er slukket uden først at hæve børsteophænget.	Vent til ophænget er hævet, inden børsterne igen aktiveres ved at trykke på kontakten.
Børsten virker ikke; batterisymbolkanten (50-C) blinker og displayet viser alarmmeddelelsen: WARNING ALARM G4	Batterierne er afladede.	Oplad batterierne. Hvis problemet vedvarer, skal batterierne udskiftes.
Når den virker, viser displayet alarmmeddelelsen: WARNING ALARM F2	Børstemotoren er overbelastet.	Anvend en anden/mindre aggressiv børste og/eller undlad at bruge ekstra børstetryk.
	Fremmedlegemer (sammenfiltrede tråde, etc.) forhindrer børsten i at dreje rundt.	Rens børstenavet.
Displayet (50) viser alarmmeddelelsen: WARNING ALARM T2	Køremotoren er overbelastet.	Sluk for maskinen, og tænd den derefter igen. Undgå at bruge maskinen på skrånninger, der er større end de angivne, eller at gå over for høje forhindringer.
Mens batterierne oplades med den indbyggede batterioplader, viser displayet (50) alarmmeddelelsen: WARNING ALARM C4 eller HH	Batteriopladeren kan ikke oplade batterierne korrekt inden for den maksimale tid.	Udfør batteriopladningen igen. Hvis problemet vedvarer, skal batterierne udskiftes.
Displayet (50) viser en alarmmeddelelse af følgende type: WARNING ALARM XX Hvor "XX" er en anden kode end dem, der er anført ovenfor.	Maskinens elektroniske kontrolsystem er i alarmtilstand.	Sluk for maskinen, og tænd den derefter igen. Hvis problemet fortsætter, kontaktes en autoriseret servicecenter.
Displayet (50) viser alarmmeddelelsen: UGYLDIG SMARTKEY	Operatørnøglen er ikke aktiveret.	Tilføj nøglen til listen over aktiverede operatørnøgler.
Utilstrækkelig opsugning af det snavsede vand.	Snavsevandstanken er fuld.	Tøm tanken.
	Sugenettet er tilstoppet, eller svømmeren er ude af funktion.	Rens sugenettet.
	Filteret i opsamlingstank for affald er tilstoppet.	Rengør tanken.
	Slangen er frakoblet gummisvaberen.	Sæt slangen i.
	Gummisvaberen er snavset, eller sugelæberne er slidte eller beskadigede.	Rengør gummisvaberen eller vend/udskift læberne.
	Tankdækslet er ikke rigtigt lukket, eller pakningen er beskadiget.	Sæt dækslet rigtigt på plads, eller rengør/udskift pakningen.
Utilstrækkelig dosering af rengøringsmiddel.	Tøm rengøringsmiddeltanken.	Fyld op.
	Rengøringsmiddelfilteret er snavset.	Rens filteret.
	EcoFlex-systemets tank (tilbehør) er snavset/tilstoppet.	Rens tanken.
Gummisvaberen laver mærker på gulvet.	Snavs under sugelæberne.	Rengør sugelæberne.
	Sugelæberne er beskadigede.	Vend eller udskift sugelæberne.
	Gummisvaberen er ikke blevet nivelleret med håndhjulet.	Juster gummisvaberen.



BEMÆRK

Hvis maskinen er købt med indbygget batterioplader, fungerer den ikke, hvis opladeren ikke er monteret. Hvis batteriopladeren ikke virker efter hensigten, bedes De kontakte et autoriseret servicecenter.

Kontakt et Nilfisk-servicecenter for yderligere oplysninger.

OPHUGNING

Når maskinen kasseres, skal den afleveres hos en kvalificeret ophugger.

Før ophugning skal følgende komponenter fjernes. Bortskaffelse skal ske i henhold til alle gældende love og bestemmelser:

- Batterier
- Børster
- Plastkomponenter og slanger
- Elektriske og elektroniske komponenter (*)

(*) Kontakt det nærmeste Nilfisk Servicecenter, især ved ophugning af elektriske og elektroniske komponenter.

Materialernes sammensætning og genanvendelighed

Type	Genbrugsprocent	SC500-vægtprocentdel
Aluminium	100 %	7 %
Elektriske motorer - diverse	29 %	29 %
Jernholdige materialer	100 %	2 %
Ledningsnet	80 %	2 %
Væsker	100 %	0 %
Plastik - ikke-genanvendeligt materiale	0 %	2 %
Plastik - genanvendeligt materiale	100 %	7 %
Polyethylen	92 %	48 %
Gummi	20 %	2 %

SISÄLLYS

JOHDANTO	2
KÄSIKIRJAN TARKOITUS JA SISÄLTÖ	2
KOHDE	2
TÄMÄN KÄSIKIRJAN SÄILYTTÄMINEN	2
VAATIMUSTENMUKAISUUSVAKUUTUS	2
TUNNISTETIEDOT	2
MUUT LIITTYVÄT KÄSIKIRJAT	2
VARAOSAT JA KUNNOSSAPITO	2
MUUTOKSET JA PARANNUKSET	2
SUORITUSKYKY	3
SOPIMUKSIA	3
PURKAMINEN/PERILLE TOIMITTAMINEN	3
TURVALLISUUS	3
KONEESSA NÄKYVÄT SYMBOLIT	3
TÄSSÄ KÄSIKIRJASSA ILMENEVÄT SYMBOLIT	4
YLEISIÄ OHJEITA	4
KONEEN KUVAUS	6
KONEEN RAKENNE	6
OHJAUSPANEELI	8
VARUSTEET/LISÄVARUSTEET	9
TEKNISET TIEDOT	9
JOHDOTUSKAAVIO	10
KÄYTTÖ / TOIMINTO	11
MAGNEETTINEN ÄLYAVAIN	11
AKUN TARKASTUS/UUTEEN KONEESEEN ASENTAMINEN	11
AKUN ASENTAMINEN	11
ENNEN KONEEN KÄYNNISTYSTÄ	12
KONEEN KÄYNNISTYS JA SAMMUTUS	14
KONEEN KÄYTTÖ (PESU/KUIVAUS)	15
SÄILIÖN TYHJENNYS	17
KONEEN KÄYTÖN JÄLKEEN	17
KONEEN PITKÄAIKAINEN KÄYTTÄMÄTTÖMYYS	17
HUOLTO	18
AIKATAULUTETTU HUOLTOTAULUKKO	18
AKUN VARAAMINEN	19
TYÖNJOHTAJAN AVAIN (keltainen)	20
RAAKELIN PUHDISTAMINEN	22
RAAKELIN TERÄN TARKASTAMINEN JA VAIHTAMINEN	22
HARJAN PUHDISTAMINEN	23
TALTEENOTTOSÄILIÖN PUHDISTAMINEN	23
LIUOSSUODATTIMEN PUHDISTAMINEN	24
KONEEN OHJAUKSEN SÄÄTÄMINEN	24
PESUAINESÄILIÖN PUHDISTUS	25
ECOFLEX-JÄRJESTELMÄN TYHJENNYS	26
SULAKKEEN TARKASTUS/VAIHTO	26
VIANETSINTÄ	27
ROMUTUS	28

JOHDANTO



HUOMAUTUS

Suluissa oleva numero viittaa osiin, jotka esitetään Koneen kuvaus -kappaleessa.

KÄSIKIRJAN TARKOITUS JA SISÄLTÖ

Tämän ohjekirjan tarkoituksena on antaa käyttäjälle kaikki tarvittavat tiedot koneen käyttämiseksi asianmukaisesti, turvallisesti ja itsenäisesti. Se sisältää tietoja teknisistä ominaisuuksista, turvallisuudesta, käytöstä, koneen säilytyksestä, kunnossapidosta, varaosista ja hävittämisestä.

Ennen minkään toimenpiteen suorittamista laitteelle, käyttäjien ja pätevien teknikkojen on ensin luettava tämä käsikirja huolellisesti. Ota yhteyttä Nilfisk, jos olet epävarma ohjeiden tulkinnan suhteen ja halutessasi lisätietoja.

KOHDE

Tämä käsikirja on tarkoitettu kuljettajille ja teknisille asiantuntijoille, jotka ovat päteviä suorittamaan koneen huollon.

Käyttäjät eivät saa suorittaa toimenpiteitä, jotka on varattu päteville teknikoille. Nilfisk ei ole vastuullinen vaurioista, jotka johtuvat tämän kiellon noudattamattomuudesta.

TÄMÄN KÄSIKIRJAN SÄILYTTÄMINEN

Ohjeet käsikirjan käyttöön täytyy säilyttää koneen lähellä, sopivan suojuksen sisällä, poissa sellaisten nesteiden tai muiden aineiden ulottuvilta, jotka voivat aiheuttaa sille vahinkoa.

VAATIMUSTENMUKAISUUSVAKUUTUS

Koneen mukana toimitettu vaatimustenmukaisuusvakuutus todistaa, että kone on voimassa olevien lakien mukainen.



HUOMAUTUS

Kaksi kappaletta alkuperäistä yhdenmukaisuusselvitystä toimitetaan yhdessä koneen asiakirjojen mukana.

TUNNISTETIEDOT

Koneen sarjanumero ja malli on merkitty kilpeen (4).

Valmistusvuosi (Päivämääräkoodi: A17 tarkoittaa tammikuu 2017) ja mallinumero on merkitty samaan kilpeen.

Nämä tiedot ovat tarpeellisia, kun koneeseen tilataan varaosia. Käytä seuraavaa taulukkoa, mihin tallennat koneen tunnistustiedot.

Malli
Mallinumero
Sarjanumero

MUUT LIITTYVÄT KÄSIKIRJAT

- Elektronisen akunvaraajan käsikirja katsotaan olennaiseksi osaksi tätä käsikirjaa
- Varaosaluettelo (toimitetaan koneen mukana)
- Huoltokäsikirja, (jota voi kysyä Nilfisk -huoltokeskuksista)

VARAOSAT JA KUNNOSSAPITO

Ammattitaitoisen henkilöstön tai Nilfisk valtuutettujen huoltokeskusten on suoritettava kaikki tarvittavat käyttö-, kunnossapito- ja korjaustyöt. Vain alkuperäisiä varaosia ja tarvikkeita saa käyttää.

Ota yhteyttä Nilfiskin huoltoon tai varaosien ja varusteiden tilaamista koskevissa asioissa, ja ilmoita tällöin koneen mallin nimi, mallinumero ja sarjanumero.

MUUTOKSET JA PARANNUKSET

Nilfisk kehittää jatkuvasti tuotteitaan ja varaa oikeuden tehdä muutoksia ja parannuksia oman harkintansa mukaan ilman velvollisuutta lisätä tällaisia etuja aikaisemmin myytyihin koneisiin.

Nilfisk täytyy hyväksyä ja suorittaa kaikki muutokset ja/tai varusteiden lisäykset.

SUORITUSKYKY

SC500-pesuri-kuivainta käytetään puhdistamaan (pesu ja kuivaaminen) sileitä ja tukevia lattioita kaupallisessa tai teollisuusympäristössä turvallisissa käyttöolosuhteissa ammattitaitoisen kuljettajan käyttämänä. Pesuri-kuivainta ei voi käyttää kokolattiamattoihin eikä maton puhdistamiseen.

SOPIMUKSIA

Eteenpäin, taaksepäin, edessä, takana, vasemmalla tai oikealla on tarkoitettu suhteessa kuljettajan sijaintiin, eli ajoasennossa kädet ohjaustangolla (1).

PURKAMINEN/PERILLE TOIMITTAMINEN

Purkaessasi konetta pakkauksesta noudata pakkauksessa olevia ohjeita.

Kun kone on toimitettu, tarkista ettei pakkaus eikä kone ole vaurioitunut kuljetuksen aikana.

Jos näkyviä vaurioita ilmenee, säilytä pakkaus ja anna sen toimittaneen kuljetusliikkeen tarkastaa se. Pyydä kuljetusliikettä välittömästi täyttämään korvausaaminen.

Tarkista, että koneen mukana on toimitettu seuraavat tarvikkeet:

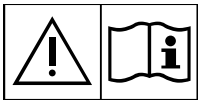
- Tekniset asiakirjat:
 - Pesurikuivaimen ohjeet käsikirjan käytöstä
 - Elektronisen akkuvaraajan käsikirja (jos asennettu)
 - Puhdistus-kuivauskoneen varaosaluettelo

TURVALLISUUS

Seuraavat symbolit osoittavat potentiaalisesti vaaralliset tilanteet. Lue aina nämä tiedot huolellisesti läpi ja noudata kaikkia varotoimia ihmisten ja omaisuuden turvaamiseksi.

Koneen käyttäjän yhteistyö on oleellista vahingon estämiseksi. Mikään onnettomuudentorjuntaohjelma ei ole tehokas ilman täydellistä yhteistyötä koneen käytöstä vastuussa olevan henkilön kanssa. Tehtaissa työskenneltäessä tai liikuttaessa sattuvat onnettomuudet johtuvat useimmiten karkeista perusturvatoimenpiteiden laiminlyönneistä. Huolellinen ja ymmärtäväinen käyttäjä on paras tae onnettomuuksien välttämiseksi ja myös edellytys onnettomuuksien torjuntaohjelman toimimiselle.

KONEESSA NÄKYVÄT SYMBOLIT



VAROITUS!

Lue huolellisesti kaikki ohjeet ennen minkään toimenpiteen suorittamista koneella.



VAROITUS!

Älä pese konetta suorilla tai paineistetuilla vesisuihkuilla.



VAROITUS!

Älä käytä konetta jyrkänteissä, joissa kaltevuus ylittää spesifikaatiot.

TÄSSÄ KÄSKIRJASSA ILMENEVÄT SYMBOLIT



VAARA!

Osoittaa vaarallisen tilanteen, jossa on kuljettajan kuoleman vaara.



VAROITUS!

Ilmoittaa mahdollisen henkilöiden loukkaantumisvaaran.



HUOMIO!

Osoittaa tärkeisiin tai hyödyllisiin toimintoihin liittyvän varoituksen tai muistutuksen. Huomioi erityisesti tällä symbolilla merkityt kohdat.



HUOMAUTUS

Merkitsee huomautusta, joka liittyy tärkeisiin tai hyödyllisiin toimintoihin.



OPASTUS

Se osoittaa tarpeen katsoa Ohjeet käyttöä varten ennen minkään toimenpiteen suorittamista.

YLEISIÄ OHJEITA

Alla esitetään erityiset varoitukset ja huomioitavat seikat, jotka voivat aiheuttaa vaaran ihmisille ja koneelle.



VAARA!

- Poista magneettinen älyavain (tai virta-avain) ja irrota akun liitin ennen mitään huolto-, korjaus- tai puhdistustoimenpiteitä tai osan vaihtoa.
- Tätä konetta saa käyttää vain asianmukaisesti koulutettu henkilöstö.
- Älä käytä koruja, kun työskentelet sähköosien lähellä.
- Älä työskentele nostetun koneen alla tukematta sitä alustapukeilla.
- Älä käytä konetta lähellä myrkyllisiä, vaarallisia, palovaarallisia ja/tai räjähtäviä jauheita, nesteitä tai höyryjä. Tätä kone ei sovellu vaarallisten jauheiden keräämiseen.
- Kun käytetään lyijyakkuja (MÄRKÄ), akut on pidettävä kaukana kipinöistä, liekeistä ja savuavista materiaaleista. Tavallisen toiminnan aikana vapautuu räjähtäviä kaasuja.
- Kun käytetään lyijyakkuja (MÄRKÄ), akun lataus tuottaa erittäin räjähtää vetykaasua. Poista veden talteenottosäiliö akun latauksen ajaksi ja suorita lataus hyvin ilmastoidussa tilassa ja kaukana avoliekeistä.



VAROITUS!

- Lue huolellisesti kaikki ohjeet ennen minkään huolto-/korjaustoimenpiteen suorittamista.
- Magneettisessa älyavaimessa on sisäänrakennettu magneetti. Älä laita magneettijuovia sisältäviä esineitä (kuten luottokortit, elektroniset avaimet, puhelinkortit) avaimen lähelle. Sisäänrakennettu magneetti voi vahingoittaa tai pyyhkiä pois magneettijuoville tallennetut tiedot.
- Varmista ennen akunvaraajan käyttämistä, että koneen sarjanumerokilpeen merkityt taajuus- ja jännitearvot vastaavat sähköverkkojännitettä.
- Älä vedä tai kuljeta konetta akunvaraajan kaapelista, äläkä koskaan käytä akunvaraajan kaapelia kädensijana. Älä sulje ovea akkulaturin kaapelin päälle tai vedä akkulaturin kaapelia terävien reunojen tai kulmien ympäri. Älä aja konetta akunvaraajan kaapelin päälle.
- Pidä akunvaraajan kaapeli etäällä kuumista pinnoista.
- Älä lataa akkuja, jos akkulaturin kaapeli tai pistorasia ovat viallisia.
- Jotta tulipalon, sähköiskun tai vamman vaara olisi pienempi, konetta ei tule jättää valvontaa vaille sen ollessa kytkettynä sähköverkkoon. Irrota ennen huoltotöiden suorittamista akunvaraajan kaapeli sähköverkosta.
- Älä tupakoi akkua varatessasi.
- Irrota magneettinen älyavain (tai virta-avain) laitteen luvattoman käytön estämiseksi.
- Älä jätä konetta ilman valvontaa olematta varma, ettei se voi liikkua itsestään.

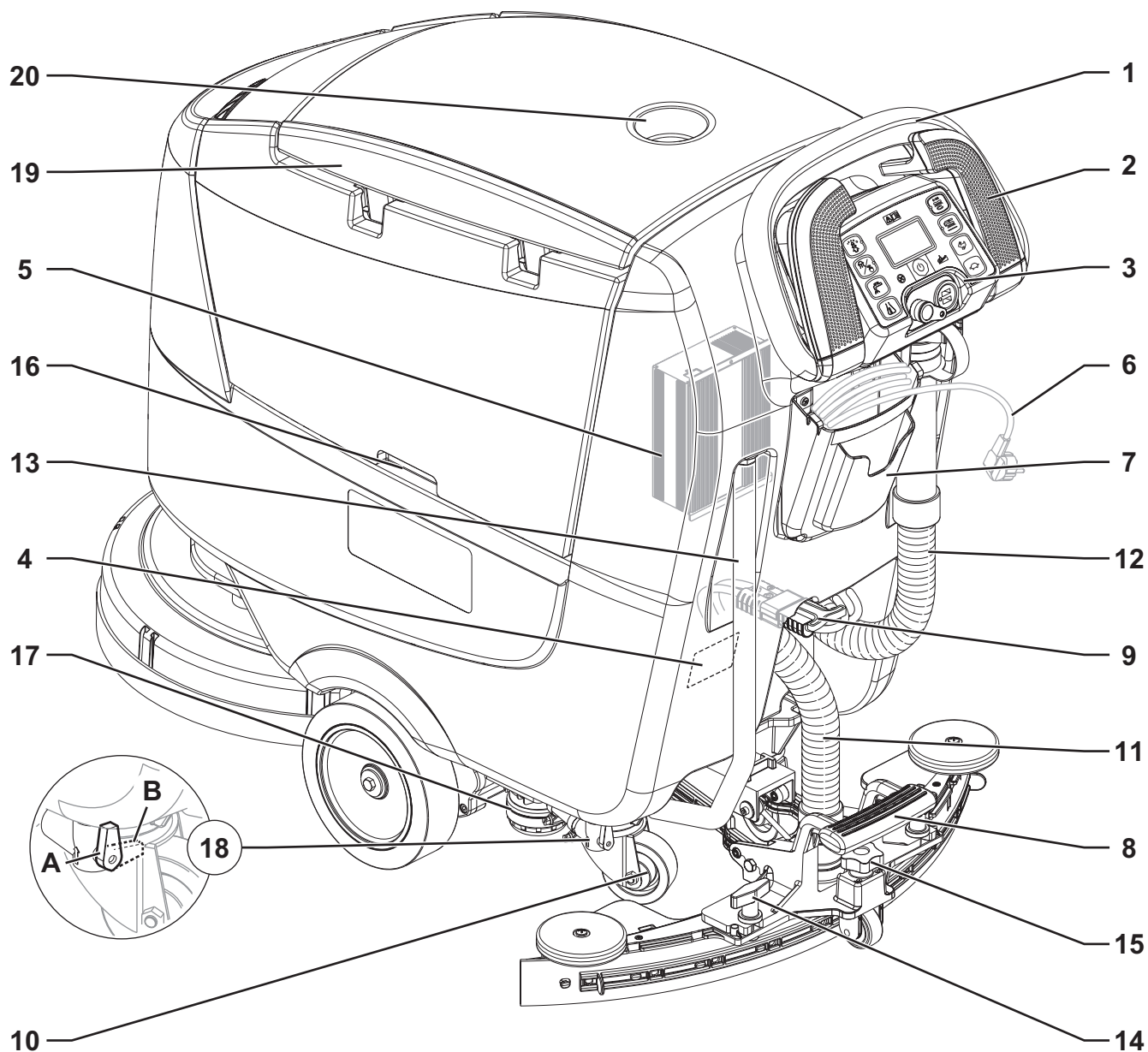
**VAROITUS!**

- Suojaa kone aina auringolta, sateelta ja huonolta säältä sekä konetta käytettäessä että säilytyksen aikana. Konetta on käytettävä kuivissa olosuhteissa. Konetta ei saa säilyttää tai käyttää ulkona kosteissa olosuhteissa.
- Sulje kaikki ovet ja/tai suojukset ennen koneen käyttämistä Käyttäjän käsikirjan ohjeissa ilmoitetulla tavalla.
- Tämä kone ei ole tarkoitettu sellaisten henkilöiden käytettäväksi (mukaan lukien lapset), joilla on alentuneita fyysikaalisia, aistillisia tai mentaalisia kykyjä, tai puutetta kokemuksesta ja tiedosta, ellei heille anneta valvontaa tai ohjeita koskien koneen käyttöä heidän terveydestään vastuullisen henkilön toimesta. Lapsia tulee valvoa, jotta varmistetaan, että he eivät leiki koneen kanssa.
- Koneen käyttöön on kiinnitettävä erityistä huomiota lasten lähetyvillä.
- Käytä vain tässä käsikirjassa osoitetulla tavalla. Käytä vain Nilfiskin suosittelemia lisälaitteita.
- Tarkasta kone huolellisesti ennen jokaista käyttöä ja tarkasta aina, että kaikki komponentit on koottu ennen käyttöä. Jos konetta ei ole koottu täydellisesti, se voi aiheuttaa vahinkoja ihmisille ja omaisuudelle.
- Ryhdy kaikkiin tarpeellisiin varotoimiin estääksesi hiusten, korujen ja löysien vaatteiden tarttuminen koneen liikkuviin osiin.
- Älä käytä konetta jyrkänteissä.
- Älä kallista konetta enempää kuin kulman, joka on osoitettu koneessa itsessään, epävakauden ehkäisemiseksi.
- Älä käytä konetta erityisen pölyisillä alueilla.
- Käytä konetta vain missä on järjestetty kunnollinen valaistus.
- Käyttäessäsi tätä konetta pidä huoli siitä, ettet aiheuta vahinkoa ihmisille tai esineille.
- Älä törmää hyllyihin tai rakennustelineisiin, etenkin sellaisiin, joista voi pudota esineitä.
- Älä kallista nestesäiliöitä koneen päälle, käytä asiaankuuluvaa tölkinpidikettä.
- Koneen käyttölämpötilan täytyy olla välillä 0 °C ja +40 °C.
- Koneen säilytyslämpötilan on oltava välillä 0 °C ja +40 °C.
- Kosteuden tulee olla 30 % ja 95 % välillä.
- Käytettäessä lattianpuhdistusaineita tulee noudattaa puhdistusainepullon etikettiin merkittyjä ohjeita.
- Puhdistusaineita käsitellessäsi käytä sopivia käsiaineita ja suojaimia.
- Älä käytä konetta kuljetusvälineenä.
- Älä anna harjan/alustan toimia koneen ollessa paikallaan, jotta vältät lattian vahingoittumisen.
- Tulipalon sattuessa käytä jauhesammutinta, älä vesisammutinta.
- Älä peukaloi koneen varolaitteita ja noudata tarkasti varsinaisia huolto-ohjeita.
- Älä anna minkään esineen mennä sisään aukoista. Älä käytä konetta, aukot ovat tukkeutuneita. Pidä aina aukot puhtaina pölystä, hiuksista ja muusta vieraasta materiaalista, joka voi haitata ilman virtausta.
- Älä poista tai muuta koneeseen kiinnitettyjä kilpiä.
- Kun konetta on työnnettävä huoltosyistä (puuttuvat tai puretut akut, jne.), nopeus ei saa ylittää arvoa 4 km/h.
- Tätä konetta ei voida käyttää kaduilla tai julkisilla teillä.
- Ole varovainen koneen kuljetuksen aikana lämpötilan ollessa nollan alapuolella. Talteenottosäiliössä tai letkuissa oleva vesi voi jäätyä ja vahingoittaa konetta.
- Käytä koneen mukana toimitettuja harjoja ja alustoja tai niitä, jotka on määritetty ohjeissa käsikirjan käyttämisestä. Muiden harjojen tai alustojen käyttö voisi vähentää turvallisuutta.
- Koneen toimintahäiriöiden yhteydessä varmista, etteivät ne johdu puutteellisesta huollosta. Jos tarpeen, pyydä apua valtuutetulta henkilöstöltä tai valtuutetusta huoltokeskuksesta.
- Jos osia on vaihdettava, pyydä ALKUPERÄISIÄ varaosia valtuutetulta jälleenmyyjältä.
- Jätä koneen asianmukaisen ja turvallisen toiminnan takaamiseksi määräaikaishuolto, josta tämän käsikirjan ao. kappaleessa on yksityiskohtaiset tiedot, valtuutetun henkilöstön tai valtuutetun huoltokeskuksen suoritettavaksi.
- Älä pese konetta suoralla tai paineistetulla vesisuihkulla tai syövyttävillä aineilla.
- Kone on hävitettävä oikealla tavalla, koska se sisältää haitallisia ja myrkyllisiä aineita (akkuja jne.), joihin kohdistuu standardeja, jotka vaativat hävittämistä erityislaitoksissa (Katso Romutus-kappale).

KONEEN KUVAUS

KONEEN RAKENNE

- | | |
|------------------------------------------------------------|-------------------------------------------------|
| 1. Ajon ohjaustanko | 12. Talteenottoveden tyhjennysletku |
| 2. Eteenpäin-/taaksepäinvaihde ja aktivointisauva | 13. Liuoksen laskun ja tason tarkastuksen letku |
| 3. Ohjauspaneeli | 14. Raakelin asennuksen käsipyörät |
| 4. Sarjanumerokilpi/tekniset tiedot/yhdenmukaisuustodistus | 15. Vedenpuristustelan säätönappi |
| 5. Akunvaraaja (*) | 16. Säiliön nostokahva |
| 6. Akun varaajan kaapeli (*) | 17. Liussuodatin |
| 7. Akunvaraajan kaapelikotelo ja asiakirjanpidin | 18. Liuoksen venttiili: |
| 8. Raakelin nosto-/laskupoljin | A) Avoin venttiili |
| 9. Akkuliitin (punainen). | B) Suljettu venttiili |
| Tämä liitin toimii myös sähköisenä HÄTÄ-kytkimenä, joka | 19. Talteenottoveden säiliö kansi |
| pysäyttää välittömästi kaikki toiminnot. | 20. Tölkinpitäjä |
| 10. Kääntyvät takapyörät | (*) Valinnainen BASIC-versioon |
| 11. Raakelin tyhjiöletku | |

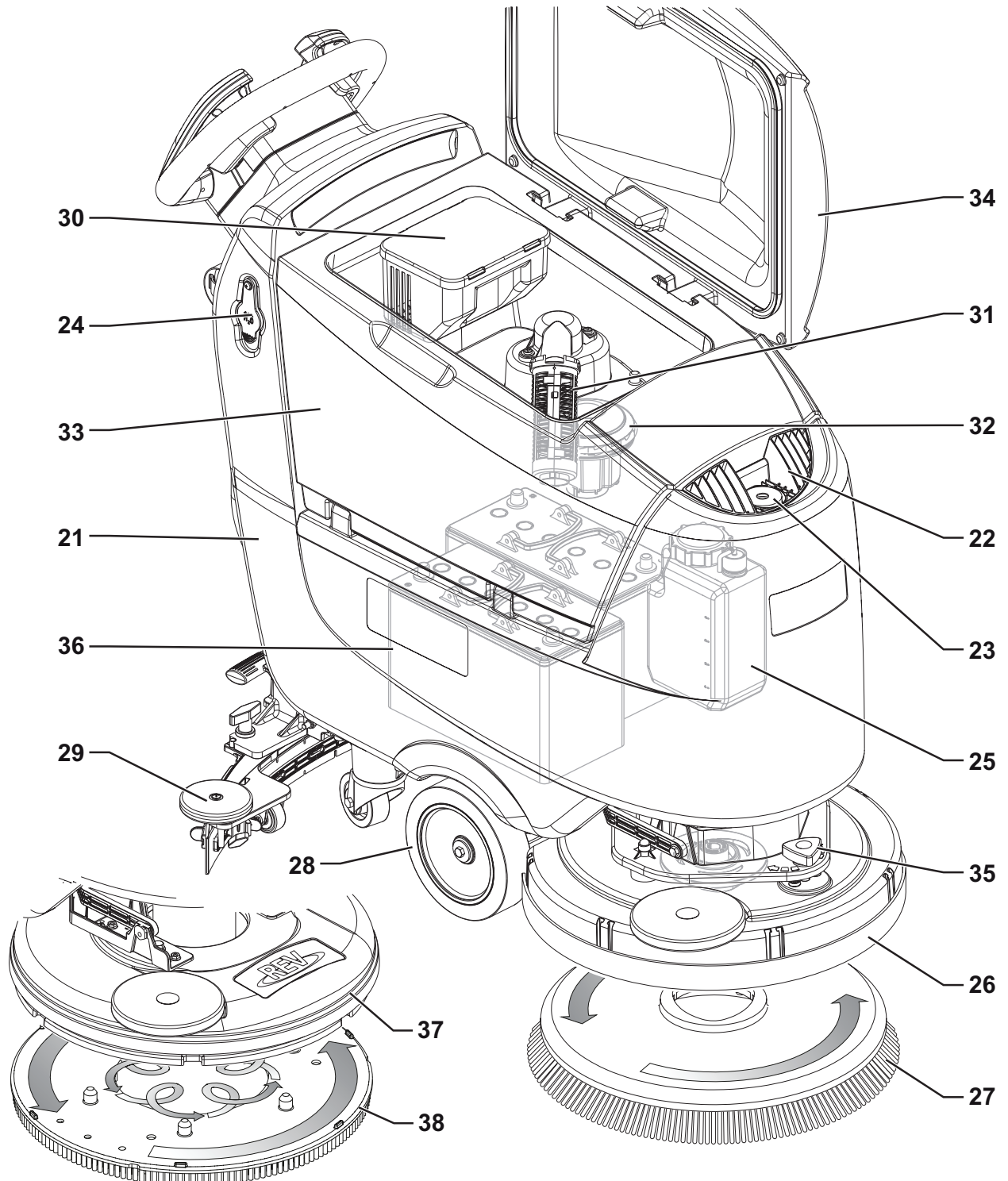


P100837

KONEEN RAKENNE (Jatkuu)

- | | |
|----------------------------------------------------|-----------------------------------------------|
| 21. Liuosäiliö | 31. Tyhjiöverkko automaattisella sulkukoholla |
| 22. Puhdistusaineliuoksen säiliön etutäyttö | 32. Tyhjiöjärjestelmän moottori |
| 23. Poistettava vedentäyttöletku | 33. Talteenottoveden säiliö |
| 24. Puhdistusaineliuoksen säiliön etutäytön korkki | 34. Talteenottoveden säiliön kansi (auki) |
| 25. EcoFlex-puhdistusainekanisteri (*) | 35. Suoraan eteenpäin -liikkeen säätönuppi |
| 26. Levyharjan kansi | 36. Akut (*) |
| 27. Harja | 37. REV kansi (**) |
| 28. Etuvetopyörät | 38. REV harja (**) |
| 29. Raakeli | |
| 30. Roskien keruusäiliö | |

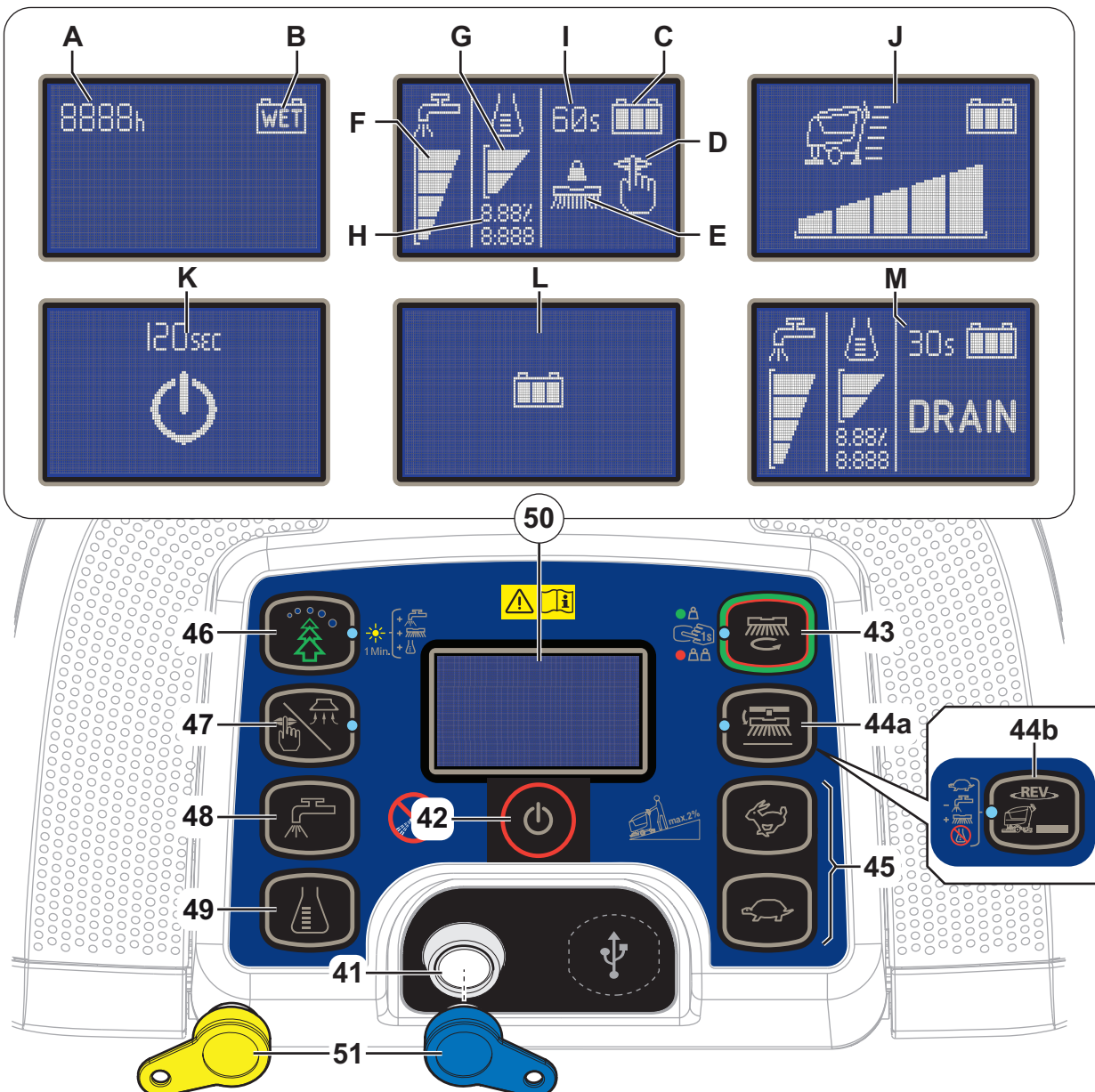
(*) Valinnainen BASIC-versioon
(**) Vain REV-versioon



P100838

OHJAUSPANEELI

41. Älyvaimen lukija
 42. Käynnistys-/Pysäytys-kytkin
 43. One-Touch™ Scrub PÄÄLLE/POIS -painike
 • Vilkkuva vihreä LED-valo: Harjan kansi liikkuu ylös/alas
 • Vihreä LED: Valmiina työhön
 • Punainen LED - Lisäpaine aktiivinen (pidä sekunnin ajan)
 44a. Harjan vapautuspainike
 • Vilkkuva LED - Vapautusjärjestelmä aktivoitu
 44b. REV toimintopainike (**)
 • LED päällä - järjestelmä aktivoitu
 45. Maksiminopeuden säätöpainikkeet:
 • Jänis - Nosta nopeutta
 • Kilpikonna - Laske nopeutta
 46. EcoFlex-järjestelmän painike (*)
 • LED päällä - EcoFlex-järjestelmä päällä
 • Led vilkkuu - Tilapäinen kumoaminen
 47. Tyhjiöjärjestelmän säätö-/estopainike
 • LED päällä - tyhjiöjärjestelmä aktivoitu
 48. Pesuaineen virtauksen säätöpainike
 49. Pesuaineen pitoisuuden säätöpainike (*)
 50. Näyttö:
 A) Tehdyt tunnit
 B) Akun tyyppi
 C) Akun varaustaso
 D) Tyhjiötila
 E) Harjatyöskentelytila
 F) Pesuaineliuoksen virtausmäärä
 G) Pesuaineen pitoisuus (*)
 H) Pesuveden pesuainepitoisuudet (*)
 I) EcoFlex-järjestelmän ohituksen ajastin (*)
 J) Koneen nopeuden maksimiasetus
 K) Automaattisen sammutuksen ajastin
 L) Akun varaaminen koneessa olevalla akunvaraajalla (*)
 M) EcoFlex-järjestelmän tyhjennyksen aktivointi (*)
 51. Magneettinen älyvaimin
 • Sininen = käyttäjän avain
 • Keltainen = työnjohtajan avain
 (*) Valinnainen BASIC-versioon
 (**) Vain REV-versioon



P100839

VARUSTEET/LISÄVARUSTEET

Vakiokomponenttien lisäksi kone voidaan varustaa seuraavilla varusteilla/lisävarusteilla koneen erityiskäytön mukaan:

- | | |
|------------------------------------|-------------------------------|
| - HYYTELÖakut | - Roiskesuoja |
| - Elektroninen akunvaraaja | - Vetolastan luonnonkumiterät |
| - Eri materiaaleista olevat harjat | - EcoFlex |
| - Eri materiaaleista olevat laikat | - USB-portti |

Saadaksesi lisätietoja valinnaisista lisävarusteista ota yhteys valtuutettuun jälleenmyyjäsi.

TEKNISET TIEDOT

Malli	Nilfisk SC500 53 B	Nilfisk SC500 53R B
Liuosäiliön tilavuus	45 litraa	
Kierrätysveden säiliön tilavuus	45 litraa	
Koneen pituus	1 277 mm	1 302 mm
Koneen leveys raakelin kanssa	720 mm	
Koneen leveys ilman raakelia	532 mm	538 mm
Koneen korkeus	1 063 mm	
Puhdistusleveys	530 mm	
Vetopyörän halkaisija	200 mm	
Vetopyörän erityispaine lattiaan	0,7 N/mm ²	
Takapyörän halkaisija	80 mm	
Takapyörän erityispaine lattiaan	2,1 N/mm ²	
Harjan/alustan läpimitta	530/508 mm	
Harjan paine lisäpainetoiminto kytkettynä pois päältä	15 kg	22 kg
Harjan paine lisäpainetoiminto kytkettynä päälle	30 kg	30 kg
Liuksen virtausarvot	0,75 cl/m / 1,5 cl/m 3,0 cl/m / 2,8 l/m	0,38 cl/m / 0,75 cl/m 1,5 cl/m / 2,8 l/m
EcoFlex-järjestelmän puhdistusaineen prosenttimäärä	0,25 % ÷ 3 %	
Äänenpaineen taso työasemalla (ISO 11201, ISO 4871, EN 60335-2-72) (LpA)	63 ± 3 dB(A)	65 ± 3 dB(A)
Äänenpaineen taso työpisteessä hiljaisessa tilassa (LpA)	60 ± 3 dB(A)	61 ± 3 dB(A)
Koneen äänenvoimakkuustaso (ISO 3744, ISO 4871, EN 60335-2-72) (LwA)	81 dB(A)	83 dB(A)
Käyttäjän käsivarrella oleva värinä taso (ISO 5349-1, EN 60335-2-72)	< 2,5 m/s ²	
Suurin kaltevuus työskentelyssä	2 %	
Vetojärjestelmän moottorin teho	200 W	
Ajonopeus (vaihteleva)	0 - 5 km/h	
Tyhjiöjärjestelmän moottorin teho	280 W	
Tyhjiöjärjestelmän kiertokyky	760 mm H ₂ O	
Harjamoottorin teho	450 W	670 W
Harjan pyörimisnopeus	155 kierr/min	-
Kokonaisottoteho (*)	500 W	
IP-suojaluokka	X4	
Suojaluokka (sähköinen)	III (I akunvaraajalle)	
Akkutilan koko	350x350x260 mm	
Järjestelmän jännite	24 V	
Vakioakut (2)	12 V 105 AhC5	
Akunvaraaja	24 V 13 A	
Työn itsenäisyys (*)	3,5 tunti	
Paino ilman akkuja tyhjien säiliöiden kanssa	83 kg 85 kg (täysi pakkaus)	88 kg
Ajoneuvon kokonaispaino (GVW)	207 kg	
Lähetyspaino	114 kg 192 kg (täysi pakkaus)	119 kg

(*) Arvot heijastavat vakiokäyttöolosuhteita (EN 60335-2-72)

JOHDOTUSKAAVIO

Avain

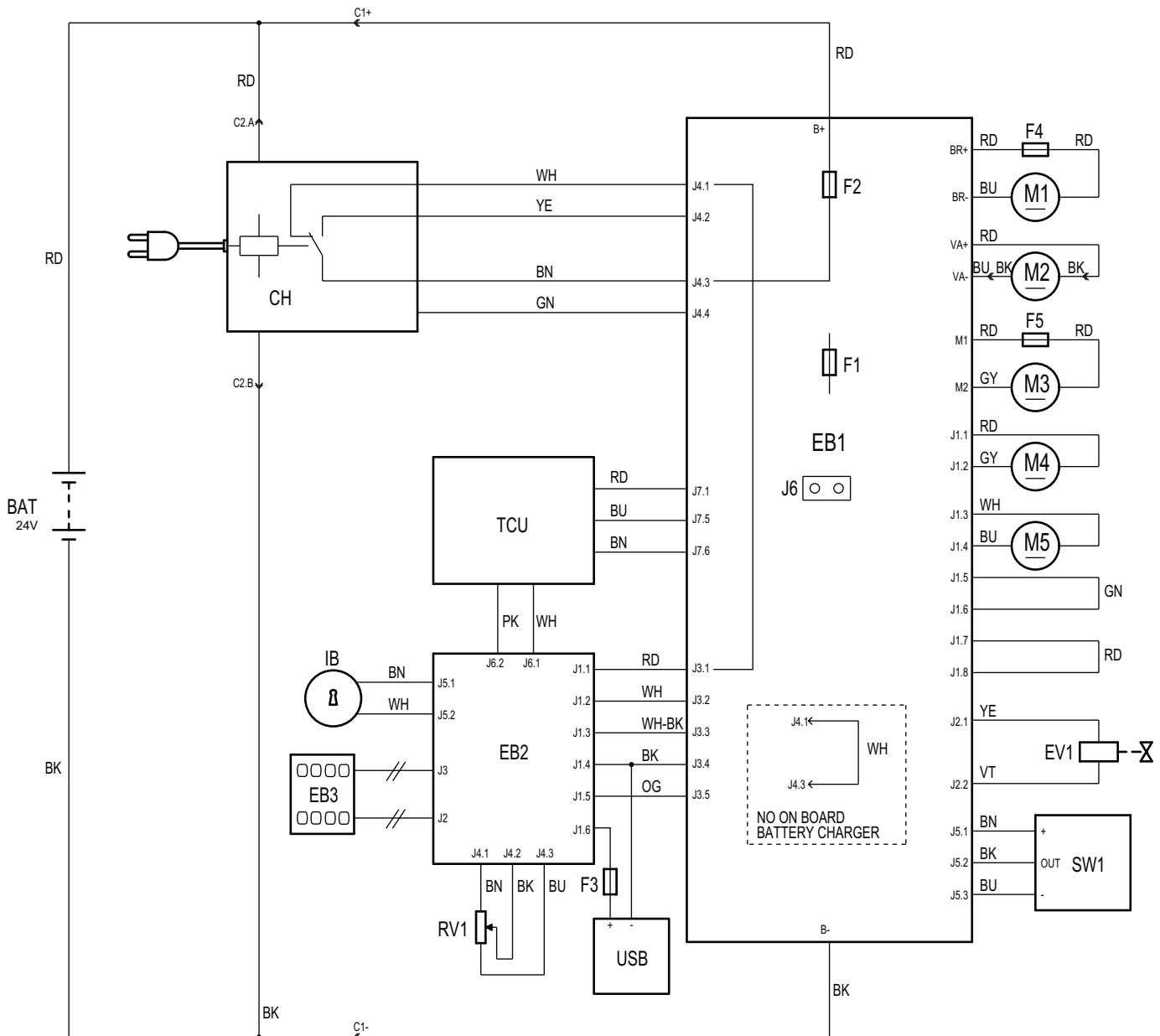
BAT	24 V akut (*)
C1	Akkuliitin
C2	Akkulaturin pääliitin (*)
CH	Akunvaraaja (*)
EB1	Toimintojen elektroninen piirikortti
EB2	Näytön elektroniikkakortti
EB3	Kojelaudan laitteiden piirikortti
EV1	Solenoidiventtiili
F1	Toiminnan elektroniikkalevyn sulake
F2	Merkinantopiirin sulake
F3	USB-portin sulake
F4	Harjan moottorin sulake
F5	Vetojärjestelmän moottorin sulake
IB	Älyavain
M1	Harjan moottori
M2	Tyhjiöjärjestelmän moottori
M3	Ajojärjestelmän moottori
M4	EcoFlex-pumppu (*)

M5	Harjan kannen toimilaite
RV1	Nopeuden potentiometri
SW1	Pesuaihetason anturi
TCU	TrackClean (valinnainen)
USB	USB-portti (valinnainen)

Värikoodit

BK	Musta
BU	Sininen
BN	Ruskea
GN	Vihreä
GY	Harmaa
OG	Oranssi
PK	Vaaleanpunainen
RD	Punainen
VT	Violetti
WH	Valkoinen
YE	Keltainen

(*) Valinnainen BASIC-versioon



P100840

KÄYTTÖ / TOIMINTO



VAROITUS!

Koneen joissakin kohdissa on joitakin tarrakylttejä osoittaan:

- VAARA
- VAROITUS
- HUOMIO
- OPASTUS

Tätä ohjetta lukiessaan käyttäjän on kiinnitettävä erityistä huomioita kilvissä oleviin symboleihin (katso Koneessa olevat näkyvät symbolit -kappale).

Älä peitä näitä kylttejä mistään syystä ja vaihda ne välittömästi, jos ne ovat vahingoittuneet.

MAGNEETTINEN ÄLYAVAIN

Koneen käynnistämiseen tarvitaan magneettinen älyavain (51). Jos painetaan käynnistyskytkintä (42) ja avain ei ole avaimen lukijassa (41), näyttö kytkeytyy hetkeksi päälle ja siinä näkyy pyyntö työntää avain paikalleen, sitten se kytkeytyy pois päältä. Magneettisia älyavaimia on kaksi erilaista:

1. "Käyttäjän" avain (sininen) pesu/kuivaustoimintoja ja perustietoja varten.
2. "Työnjohtajan" avain (keltainen) lisäominaisuuksia varten (katso kohta Työnjohtajan avain kappaleessa Huolto).

AKUN TARKASTUS/UUTEEN KONEESEEN ASENTAMINEN



VAROITUS!

Tämän koneen sähköiset komponentit voivat vahingoittua vakavasti, jos akut on joko asennettu tai kiinnitetty asiaankuulumattomalla tavalla.

Vain asiantunteva henkilöstö saa asentaa akut.

Tarkasta akut ennen asentamista vaurioiden varalta.

Käsittele akkuja hyvin varovasti.

Kone vaatii kaksi 12 V akkua asennettuna kuvan 1 kaavion mukaisesti.

Kone voidaan asettaa johonkin seuraavista käyttötiloista:

Akut asennettuina jo koneeseen

1. Varmista, että akun liitin (9) on liitetty.
2. Kun konetta käytetään ensimmäistä kertaa uusilla akuilla, suorita täysi latausjakso (katso ohjeet Huolto-kappaleesta).

Ilman akkuja

1. Osta sopivat akut (katso kappale Tekniset tiedot). Käytä akun valintaan ja asennukseen päteviä akkujen myyjiä.
2. Aseta kone asennettujen akkujen tyyppin mukaisesti, kuten Huolto-kappaleen kohdassa Työnjohtajan avain kuvataan.

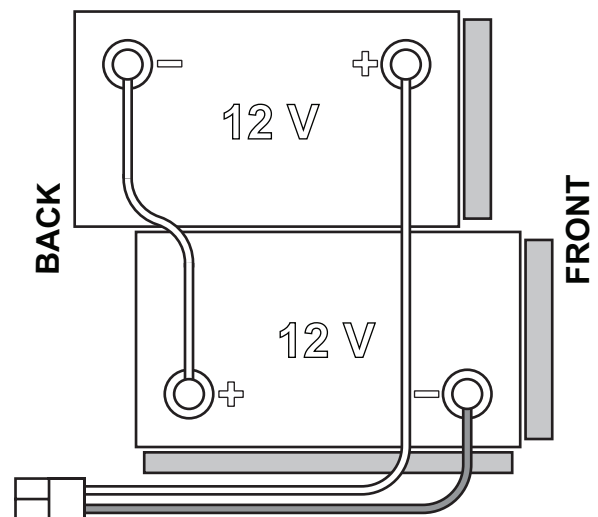
AKUN ASENTAMINEN

Akun asentaminen

1. Poista käyttäjän avain (51).
2. Irrota akkuliitin (9).
3. Avaa kansi (34) ja tarkista, onko veden talteenottosäiliö (33) tyhjä, ellei ole, tyhjennä se tyhjennysletkulla (12).
4. Sulje kansi (19).
5. Tartu kahvaan (16) ja nosta säiliötä (33) varovasti.
6. Koneen mukana toimitetaan kahden 12 V akun asentamiseen sopivat kaapelit. Nosta akut varovasti lokeroon ja asenna ne oikein.
7. Ohjaa ja asenna akkukaapelit kuvan 1 mukaisesti ja kiristä sitten mutteri huolellisesti kuhunkin akkunapaan.
8. Aseta suojahattu kuhunkin napaan ja liitä sitten akkuliitin (9).
9. Tartu kahvaan (16) ja laske säiliötä (33) varovasti.

Akun varaaminen

10. Varaa akut täysin (katso ohjeet Huolto-kappaleesta).



Kuva 1

P100841

ENNEN KONEEN KÄYNNISTYSTÄ**VAROITUS!**

Kun kone käynnistetään tai ennen kuin One Touch -painiketta (43) käytetään, varmista että kannen ja säiliökokoonpanon välissä ei ole vierasta materiaalia, joka voisi estää kannen liikkumisen. Jos kone on kytketty pois päältä nostamatta kantta, kansi nousee automaattisesti seuraavan kerran konetta käynnistettäessä.

Harjan tai alustanpidikkeen irrottaminen/asentaminen

Sen mukaan millaista puhdistusta tehdään koneessa siinä voi olla joko harja (A, Kuva 2) tai alustanpidin (B) alustoineen (C) yhdessä asiaankuuluvan kannen kanssa.

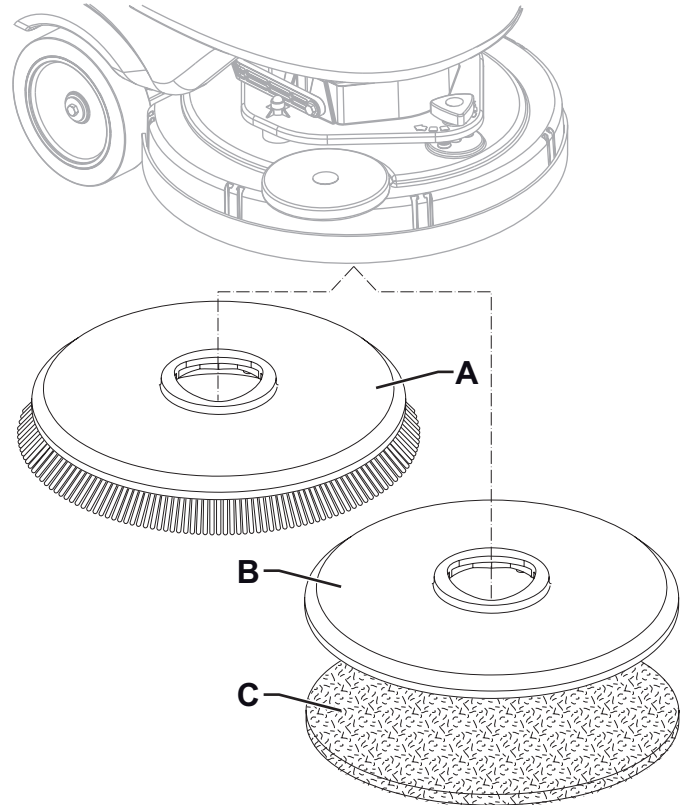
1. Aseta harja (A) tai alustanpidin (B) harjan kannen alle (26).
2. Aseta käyttäjän avain (51) avaimen lukijaan (41), paina sitten painiketta (42) käynnistääksesi koneen.
3. Laske ajonopeus tyhjäkäyntiin painamalla kilpikonnapainiketta (45).
4. Laske kansi harjan päälle painamalla One Touch -painiketta (43).
5. Kytke harja painamalla ohjainsauvaa (2) ja vapauttamalla se sitten. Tarvittaessa toista toimenpide, kunnes harja on kytketty.

**HUOMIO!**

Käännä koneen nopeus tyhjäkäynnille ja paina kevyesti ohjainsauvaa, muuten kone alkaa liikkua.

6. Harjan irrottamista varten täytyy kansi nostaa painamalla Obe-Touch-painiketta (43) ja sitten painaa vapautuspainiketta (44a).

Kun näytössä näkyy kuvake  (50), odota kunnes harja on laskettu lattialle.



Kuva 2

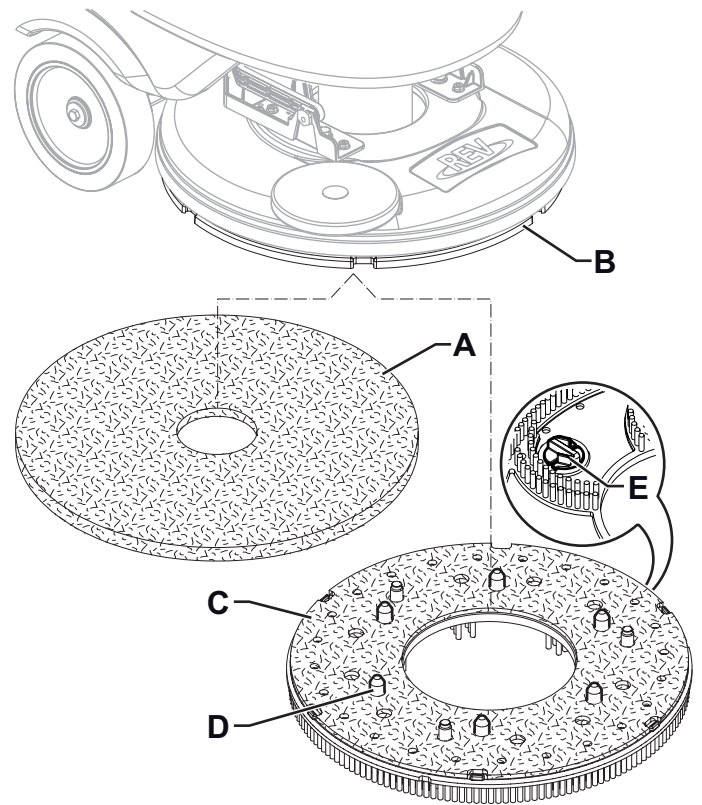
P100842

Käytettävissä olevat harjat ja niiden asiaankuuluvat sovellusoppaat (vain ehdotuksia)

Mallit	46 GRIT	80 GRIT	180 GRIT	240 GRIT	500 GRIT	PROLENE	PROLITE	UNION MIX
Yleispuhdistus:								
Betoni								
Sementtimosaiikkilattia								
Keramiikkalaatat/lohkokivet								
Marmori								
PVC-laatat								
Kumitiilit								
Kiillotus:								
Kumitiilit								
Marmori								
PVC-laatat								

Harjan tai alustanpidikkeen irrottaminen/asentaminen (REV-järjestelmä)

1. Varmista, että REV-kantta (37) nostetaan.
2. Sammuta kone painikkeella (42) ja irrota käyttäjän avain (51).
3. Suoritettavan puhdistuksen tyypistä riippuen asenna alusta (A, Kuva 3) tai harja (C, valinnainen) ja huomioi seuraavaa:
 - Aseta alusta (A) kannen alle ja paina sitä, kunnes se kiinnittyy ajolevyn (B) tarranauhalla.
 - Aseta harja (C, valinnainen) kannen alle, ja kohdista sitten keskitystapit (D) niitä vastaaviin ajolevyn (B) reikiin, ja kiinnitä sitten harja kolmella kiinnitysruuvilla (E).
4. Alustan tai harjan irrottamiseksi toimi päinvastaisessa järjestyksessä.

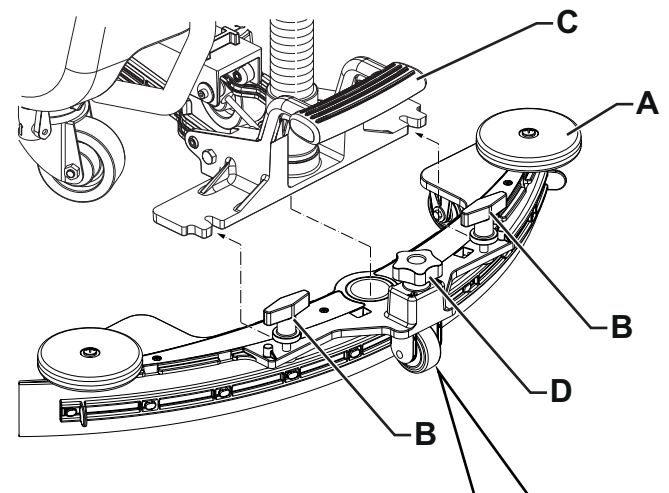


Kuva 3

P100857

Raakelin asentaminen

1. Asenna vetolasta (A, kuva 4) ja kiinnitä se pidikkeeseen (C) käsipyörillä (B).
2. Tarvittaessa säädä vetolastaa nupilla (D) siten, että takaterä (E) ja etuterä (F) koskettavat lattiaa kuvassa esitetyllä tavalla.



Liuosäiliön täyttäminen



HUOMIO!

Käytä vain matalavaahtoisia ja palamattomia pesuaineita, jotka on tarkoitettu automaattipuhdistinkäyttöön.



VAROITUS!

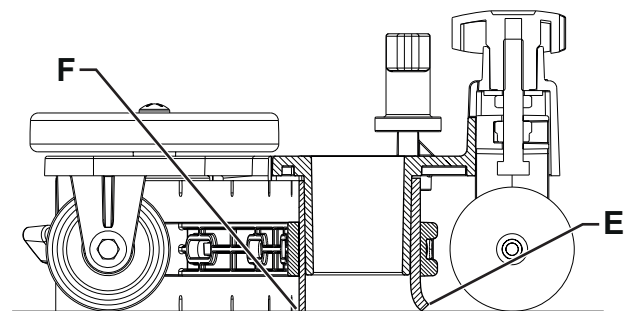
Käytettäessä lattianpuhdistusaineita tulee noudattaa puhdistusainepullon etikettiin merkityjä ohjeita. Puhdistusaineita käsitellessäsi käytä sopivia käsineitä ja suojaimia.



HUOMAUTUS

Jos kone on varustettu EcoFlex-järjestelmällä, kaada säiliöön puhdasta vettä, muutoin kaada liuosta.

1. Varmista, että liuosventtiili (18) on auki (18-A).
2. Täytä liuosäiliö (21) käyttäen etutäyttöä (22) tai avaa korkki (24) päästäksesi käsiksi sivutäyttöön.



Kuva 4

P100843

(Koneille, joissa ei ole EcoFlex-järjestelmää)

- Täytä säiliö (21) suoritettavaan työhön sopivalla liuoksella.
Älä täytä säiliötä kokonaan, jätä tyhjäksi muutama tuuma reunasta. Käytä tasoletkua (13) vertailukohtana. Noudata aina liuoksen valmistukseen käytettävän kemiallisen tuotteen etiketin ohennusohjeita. Liuoksen lämpötila ei saa ylittää arvoa 40 °C.

(Koneille, joissa on EcoFlex-järjestelmä)

- Täytä säiliö (21) puhtaalla vedellä. Käytä irrotettavaa vesitäyttöletkua (23).
Älä täytä säiliötä kokonaan, jätä tyhjäksi muutama tuuma reunasta. Käytä tasoletkua (13) vertailukohtana. Veden lämpötila ei saa ylittää arvoa 40 °C.

Puhdistusainesäiliön täyttö (Koneille, joissa on EcoFlex-järjestelmä)

- Avaa kansi (34) ja tarkista, onko veden talteenottosäiliö (33) tyhjä, ellei ole, tyhjennä se tyhjennysletkulla (12).
- Sulje kansi (19).
- Tartu kahvaan (16) ja nosta säiliötä (33) varovasti.
- Täytä säiliö (25) suoritettavaan työhön sopivalla pesuaineella (hyvin vahva pesuaine).
Älä täytä puhdistusainesäiliötä kokonaan, jätä muutama senttimetri reunasta.

**HUOMAUTUS**

Letkujen täyttämisen ja järjestelmän toiminnan (esim. uuden järjestelmän kanssa, tai jos järjestelmä on tyhjennetty puhdistusta varten) nopeuttamiseksi on järkevää tyhjentää EcoFlex-järjestelmä yhden tai useamman kerran (katso ohjeet Huolto-kappaleesta).

KONEEN KÄYNNISTYS JA SAMMUTUS**Koneen käynnistäminen**

- Valmistele kone edellisessä kappaleessa esitetyllä tavalla.
- Aseta käyttäjän avain (51) avaimen lukijaan (41), paina sitten painiketta (42) käynnistääksesi koneen.
- Ensimmäisen 2 sekunnin ajan koneen käynnistyksen jälkeen näyttö (50) näyttää koneen työtunnit (50-A) ja asennettujen akkujen tyyppiä (50-B).

**HUOMAUTUS**

Tarkista akkujen varaustaso.

Kun näytössä näkyy vähintään yksi akkusymbolin lohko (50-C), joka palaa, mutta ei vilku, kone on käyttövalmis. Kun akun symbolissa (50-C) näkyy vain yksi vilkkuva lohko, akut on ladattava (katso ohjeet Huolto-kappaleesta).

- Aja kone haluaamasi paikkaan käynnistämällä se käsin ohjaustangosta (1) ja työntämällä ohjainsauvaa (2) eteenpäin liikuttaaksesi konetta eteenpäin, ja taaksepäin liikuttaaksesi sitä päinvastaiseen suuntaan. Nopeutta voidaan säätää painamalla ohjainsauvaa (2) enemmän tai vähemmän. Maksiminopeus voidaan asettaa painikkeilla (45).

Koneen pysäyttäminen

- Pysäytä kone vapauttamalla ohjaussauvan (2).
- Sammuta kone painamalla painiketta (42) ja irrota käyttäjän avain (51).

**HUOMAUTUS**

Kone käy ilman, että käyttäjän avain (51) on avaimen lukijassa (41), se sammuu automaattisesti 10 sekunnin täydellisen tyhjäkäynnin jälkeen.

**HUOMAUTUS**

Jos kone on päällä mutta sitä ei käytetä, se sammuu automaattisesti 5 minuutin kuluttua.

- Varmista, ettei kone pääse liikkumaan itseksensä.

**HUOMIO!**

Kun koneen kaikki toiminnot on pysäytettävä hätätilanteessa välittömästi, irrota akkuliitin (9). Nollaa koneen toiminnot liittämällä liitin uudelleen.

KONEEN KÄYTTÖ (PESU/KUIVAUS)

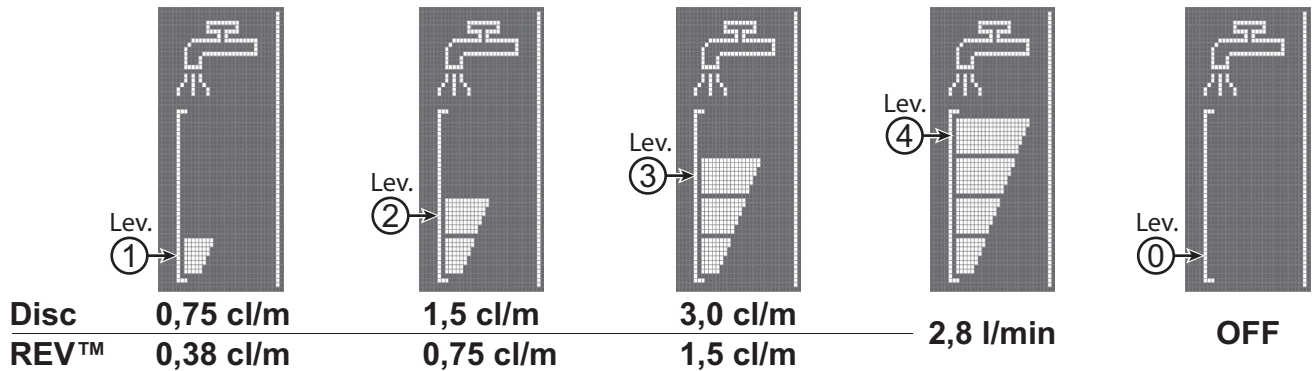
1. Käynnistä kone edellisessä kappaleessa esitetyllä tavalla.
2. Laske raakeli (29) polkimella (8).
3. Laske harjan kansi painamalla One-Touch-painiketta (43) ja aloita pesu ja kuivaus.
4. Aloita puhdistus ohjaamalla konetta ja painamalla ohjainsauvaa (2).
Säädä tarvittaessa maksiminopeutta painikkeilla (45).
5. Säädä pesuaineen virtausta tarvittaessa painamalla painiketta (48) suoritettavasta puhdistustavasta riippuen.

**HUOMAUTUS**

Kolmella ensimmäisellä virtaustasolla (Kuva 5) liuoksen annostelumäärää säädetään automaattisesti koneen nopeuden mukaan, jotta liuoksen määrä pysyy vakiona lineaarista puhdistusmetriä kohti.

Tasolla 4 (jos käytössä) pesuaineliuosta syötetään maksimimäärä koneen nopeudesta huolimatta (tämän ominaisuuden käyttämiseksi tai estämiseksi katso Huolto-kappaleesta osio Työnjohtajan avain).

Tasolla 0 liuoksen virtaus suljetaan täysin.



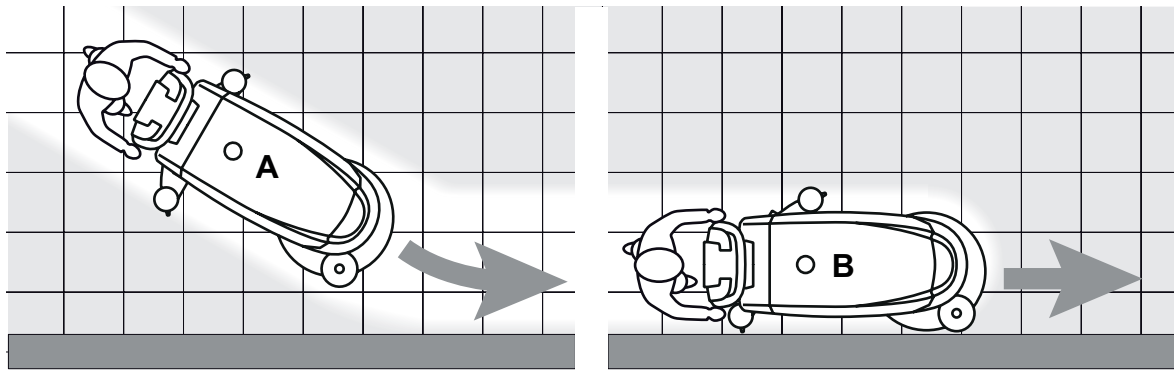
Kuva 5

P100858

6. Melun vähentämiseksi käännä tyhjiöjärjestelmän mykistystoiminto tarvittaessa päälle painamalla painiketta (47).

**HUOMAUTUS**

Seinän viereisten lattioiden oikeanlaista harjaamista/kuivaamista varten Nilfisk ehdottaa seinien läheltä menemistä koneen oikealla puolella, kuten kuvassa 6.



Kuva 6

P100845

**HUOMIO!**

Lattiapinnan vahingoilta vältytään, jos harja kytketään pois päältä koneen pysähtyessä johonkin paikkaan, etenkin silloin, kun lisäpainetoiminto on päällä.

7. Työskentelyn päättyessä nosta harjan kansi painamalla One-Touch-painiketta (43). 10 sekunnin kuluttua tyhjiöjärjestelmä sammuu myös.
8. Nosta vetolasta (29) polkimella (8).

Pesuveiden pesuainepitoisuuden säätäminen

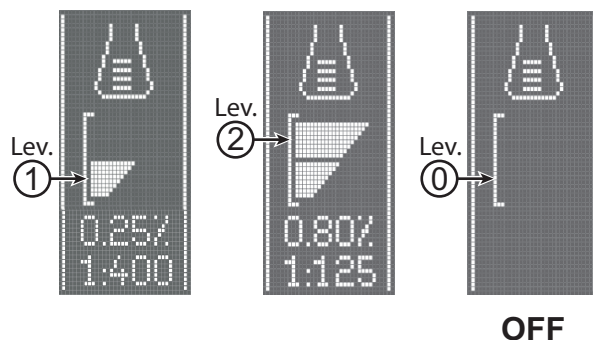
(Koneille, joissa on EcoFlex-järjestelmä)

Järjestelmä, joka sekoittaa pesuaineen pesuuteen, aktivoituu automaattisesti, kun harja on käynnissä.

Pesuuteen lisättävän pesuaineen pitoisuus on asetettu tasoon 1 (Kuva 7).

Painamalla painiketta (49) on mahdollista asettaa pitoisuus tasoon 2 tai nollata se tasoon 0.

Asetetut pitoisuudet näytetään näytössä (50-H).



Kuva 7

P100846

EcoFlex-järjestelmä

Paina EcoFlex-painiketta (46), kun voimakkaampaa pesutehoa tarvitaan hetkellisesti.

Kun EcoFlex-järjestelmä on aktivoituna (LED vilkkuu), saadaan aikaan liuoksen suurempi virtaus, harjan lisäpaineen aktivointi ja liuoksen pesuainepitoisuuden kasvu (taso 2, jos pitoisuus oli asetettu tasoon 1 - taso 1, jos pitoisuus oli asetettu tasoon 0).

Palauta alkuperäiset asetukset painamalla EcoFlex-painiketta (46) uudelleen (LED palaa).

**HUOMAUTUS**

Jos painiketta (46) ei paineta uudelleen, alkuperäiset asetukset palautetaan automaattisesti 60 sekunnin kuluttua.

**HUOMAUTUS**

Kaikki edellä mainitut liuoksen virtausarvot ja pesuainepitoisuudet ovat tehdasasetuksia. Näiden asetusten muuttamista varten katso Huolto-kappaleen osiota Työnjohtajan avain.

REV-järjestelmä (vain REV-versioon)

Paina REV-painiketta (44b), kun halutaan tietty pesutila.

Kun REV-järjestelmä on aktivoituna, ajonopeus pienenee, harjan lisäpaine aktivoituu, pesuaineen käyttö pysähtyy ja pesuveiden määrä pienenee.

Työskentely harjan lisäpainetoiminto päällekytkettynä

Lattian osoittautuessa erittäin vaikeaksi puhdistaa on mahdollista kääntää harjan lisäpainetoiminto päälle seuraavasti:

1. Paina One-Touch-painiketta (43) harjan kannen laskemiseksi, kuten esitetään kappaleessa Koneen käynnistys.
2. Paina ja pidä painettuna One-Touch-painiketta (43) yli 1 sekunnin ajan. Lisäpainetoiminnon aktivointi ilmaistaan LED-valolla,

jonka väri vaihtuu vihreästä punaiseksi ja näytössä olevalla kuvakkeella  (50).

3. Normaali-paineeseen palataan painamalla ja pitämällä painettuna One-Touch-painiketta (43) yli 1 sekunnin ajan.
4. Jos haluat nostaa harjan kannen palaamatta normaali-paineeseen, paina One-Touch-painiketta (43) ja vapauta se välittömästi.

**HUOMIO!**

Harjan moottorin ylikuormituessa johtuen vieraista esineistä, jotka estävät harjoja kääntymästä, tai hyvin aggressiivisista lattioista/harjoista, turvajärjestelmä pysäyttää harjat noin minuutin kestävä ylikuormituksen jälkeen.

Jos ylikuormitusta ilmenee, kun lisäpainetoiminto on päällä, järjestelmä kytkee lisäpainetoiminnon automaattisesti pois päältä.

Jos ylikuormitus jatkuu, harja pysähtyy.

Käynnistä harjaus uudelleen harjan pysähtyttyä ylikuormituksen takia kytkemällä kone pois päältä ja takaisin päälle painikkeella (42).

Akun purkautuminen käytön aikana

Kun akun symbolissa (50-C) palaa ja vilkkuu vain yksi lohko, kannattaa akut ladata, koska virtaa on jäljellä muutamaksi minuutiksi (akun ominaisuuksista ja suoritettavasta työstä riippuen).

Kun akun symboli (50-C) vilkkuu eikä yhtään lohkoa pala, akun virta on loppunut. Muutaman sekunnin kuluttua harja sammuu automaattisesti, samalla kun tyhjiöjärjestelmä ja ajojärjestelmä pysyvät käynnissä lattian kuivaamista ja koneen määrätulle latauspaikalle ajamista varten.



HUOMIO!

Älä käytä konetta puretuilla akuilla akkujen vaurioittamisen ja kestoian vähentämiseksi.

SÄILIÖN TYHJENNYS

Automaattinen sulkukohojärjestelmä (31) kytkee tyhjiöjärjestelmän pois päältä, kun veden talteenottosäiliö (33) on täynnä.

Tyhjiöjärjestelmän käytöstä poistaminen ilmaistaan tyhjiöjärjestelmän moottorin äänenvoimakkuuden äkillisellä nousulla, jolloin lattiaa ei kuivata.



HUOMIO!

Jos tyhjiöjärjestelmä menee vahingossa pois päältä (esimerkiksi, kun uimuri aktivoituu koneen äkillisestä liikkeestä johtuen), jatka käyttöä seuraavasti: laita tyhjiöjärjestelmä pois päältä painamalla painiketta (47) ja avaa sen jälkeen kansi (19) ja tarkista, että ritilän (31) sisällä oleva uimuri on laskeutunut alas. Sulje sitten kansi (19) ja laita tyhjiöjärjestelmä päälle painamalla painiketta (47).

Talteenottovesisäiliön (33) ollessa täynnä tyhjennä se seuraavan toimenpiteen mukaisesti.

Talteenottovesisäiliön tyhjennys

1. Nosta harjan kansi painamalla One-Touch-painiketta (43).
2. Nosta vetolasta (29) polkimella (8).
3. Aja kone määrätulle poistoalueelle.
4. Sammuta kone painikkeella (42) ja irrota käyttäjän avain (51).
5. Tyhjennä talteenottovesisäiliö (33) tyhjennysletkulla (12). Huuhtele sitten säiliö puhtaalla vedellä.

Liutinsäiliön tyhjennys

6. Suorita vaiheet 1 - 4.
7. Tyhjennä pesuainesäiliö (21) letkulla (13). Huuhtele sitten säiliö puhtaalla vedellä.

KONEEN KÄYTÖN JÄLKEEN

Työskentelyn jälkeen, ennen koneelta poistumista:

1. Poista harja kuten asiaankuuluvassa kappaleessa esitetään.
2. Poista käyttäjän avain (51).
3. Tyhjennä säiliöt (21) ja (33) kuten asiaankuuluvissa kappaleissa esitetään.
4. Suorita päivittäiset huoltotoimenpiteet (katso Huolto-kappale).
5. Varastoi kone puhtaaseen ja kuivaan paikkaan harja ja vetolasta nostettuna tai irrotettuna.

KONEEN PITKÄAIKAINEN KÄYTTÄMÄTTÖMYYS

Jos konetta ei käytetä 30 päivää kauempaa, menettele seuraavasti:

1. Suorita toimenpiteet kuten esitetään Koneen käytön jälkeen -kappaleessa.
2. Jos kone on varustettu EcoFlex-järjestelmällä, tyhjennä pesuainesäiliö (25) ja puhdista järjestelmä tyhjennysjaksolla (katso ohjeet Huolto-kappaleesta).
3. Sulje liuossäiliön venttiili (18-B).
4. Irrota akkuliitin (9).

HUOLTO

Koneen kestoikä ja sen maksimaalinen käyttöturvallisuus taataan oikealla ja säännöllisellä huollolla.

Seuraavassa taulukossa on määräaikaishuolto. Esitetyt välit voivat vaihdella riippuen erityisistä työskentelyolosuhteista, jotka huollosta vastuussa olevan henkilön tulee määrittää.



VAROITUS!


Nämä toimet täytyy suorittaa kone pysäytettynä ja akku irrotettuna.

Lue lisäksi ohjeet huolellisesti Turvallisuus-kappaleesta ennen huoltotoimenpiteiden suorittamista.

Määräaikais- tai ylimääräishuollot saa tehdä pätevä henkilöstö tai valtuutettu huoltokeskus.



HUOMIO!

Kun näyttöön (50) ilmestyy huoltokuvake , ota yhteyttä valtuutettuun Nilfisk-huoltokeskukseen määräaikaishuoltoa varten.

Tämä käsikirja kuvaa vain yksinkertaisimmat ja yleisimmät huoltotoimenpiteet.

Katso määräaikaishuoltotaulukkoon sisällytettyjen huoltotoimenpiteiden osalta huoltokirjaa. Sitä voi tiedustella kaikista huoltokeskuksista.

AIKATAULUTETTU HUOLTOTAULUKKO

Toimenpide	Päivittäin koneen käytön jälkeen	Viikoittain	Kuuden kk:n välein	Vuosittain
Akun varaaminen				
Raakelin puhdistaminen				
Harjan/alustan puhdistus				
Säiliön ja roskakourun puhdistus ja kannen tiivisteen tarkastus				
EcoFlex-järjestelmän puhdistus ja tyhjennys				
Raakelin terän tarkastaminen ja vaihtaminen				
Liuossuodattimen puhdistaminen				
Akun (WET) nestetason tarkastus				
Vetolastan terän vaihtaminen				
Ajomoottorin ja harjan moottorin ilma-aukon tarkastus ja puhdistus			(1)	
Harjan moottorin hiiliharjan tarkastus tai vaihto				(1)
Vetojärjestelmän moottorin hiiliharjan tarkastus tai vaihto				(1)
Harjan kannen tärinänvaimentimen vaihto (vain REV-versioon)				(1)

(1) Valtuutetun Nilfisk-huoltokeskuksen on suoritettava nämä huoltotoimet.

AKUN VARAAMINEN**HUOMAUTUS**

Lataa akut, kun akun symbolissa (50-C) näkyy vain yksi vilkkuva lohko, tai vuoron lopussa. Akkujen varattuina pitäminen pidentää niiden kestoikää.

**HUOMIO!**

Kun akut ovat purkautuneet, varaa ne niin pian kuin mahdollista, sillä purkautuneena oleminen lyhentää niiden kestoikää.

Tarkasta akun varaus vähintään kerran viikossa.

**HUOMIO!**

Jos koneeseen ei kuulu akunvaraajaa, valitse asennettuun akkutyyppiin sopiva ulkoinen akunvaraaja.

**VAROITUS!**

Kun käytetään lyijyakkuja (MÄRKÄ), akun lataus tuottaa erittäin räjähtää vetykaasua. Varaa akut hyvin ilmastoiduissa tiloissa ja kaukana avoimista liekeistä.

Älä tupakoi akkua varatessasi.

Pidä talteenottosäiliö nostettuna, kunnes akkujen latausjakso on ohi.

**VAROITUS!**

Ole lyijyakkuja (MÄRKÄ) ladatessasi erityisen huolellinen, koska voi sattua nestevuotoja. Akkuneste on syövyttävää. Jos se pääsee kosketuksiin ihon tai silmien kanssa, pese ne runsaalla vedellä ja ota yhteyttä lääkäriin.

1. Aja kone määrätyle uudelleenlatausalueelle.
2. Varmista, että kone on sammutettu ja käyttäjän avain (51) irrotettu.
3. Avaa kansi (34) ja tarkista, onko veden talteenottosäiliö (33) tyhjä, ellei ole, tyhjennä se tyhjennysletkulla (12).
4. Sulje kansi (19).
5. Tartu kahvaan (16) ja nosta säiliötä (33) varovasti.
6. (Vain MÄRKÄakuille) Tarkista elektrolyytin taso akkujen sisällä. Tarvittaessa ruuvaa tulpat irti ja lisää nestettä. Kun oikea taso on saavutettu, sulje korkit ja puhdistu akkujen yläpinta.

Akkujen varaaminen ulkoisella akunvaraajalla

1. Tarkista, onko ulkoinen akkulaturi sopiva katsomalla asiaankuuluvasta käsikirjasta. Akkulaturin nimellisjännitteen on oltava 24 V.
2. Irrota akun liitin (9), joka on kiinnitetty kahvalla, ja liitä se ulkoiseen akkulaturiin.
3. Liitä akkuvaraaja sähköverkkoon.
4. Irrota lataamisen jälkeen akunvaraaja sähköverkosta ja akkuliittimestä (9).
5. Liitä akkuliitin (9) koneeseen.
6. Laske talteenottosäiliö (33) varovasti.

**VAROITUS!**

Älä milloinkaan liitä ulkoista akkulaturia koneeseen kiinnitetyn liittimen vastakkaiseen osaan. Elektroniikkajärjestelmä voisi vaurioitua korjauskelvottomaksi.

Akun varaaminen koneeseen asennetulla akun varaajalla

1. Liitä akunvaraaja (6) sähköverkkoon (sähköverkon jännitteen ja taajuuden tulee olla yhteensopivia koneen sarjanumerokilvessä olevien akunvaraajan arvojen kanssa).

**HUOMAUTUS**

Akunvaraajan ollessa liitettynä sähköverkkoon kaikki koneen toiminnot katkaistaan automaattisesti.

1. Kun ensimmäinen tai toinen lohko vasemmalta vilkkuu akun symbolissa (50-L), se tarkoittaa, että akkulaturi lataa akkuja. Kun kolmas lohko vasemmalta vilkkuu akun symbolissa (50-L), se tarkoittaa, että akun latausjakso on päättymässä.
2. Kun kaikki lohkot palavat pysyvästi akun symbolissa (50-L), akun latausjakso on valmis.
3. Irrota akkulaturin pistoke (6) sähköverkosta ja laita se omaan pidikkeeseensä (7).
4. Laske talteenottosäiliö (33) varovasti.
5. Kone on nyt valmis käyttöön.

**HUOMAUTUS**

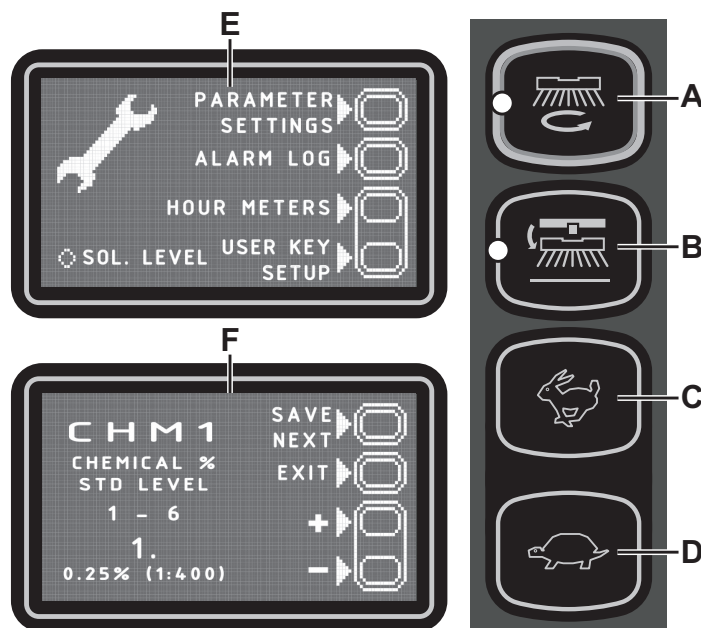
Katso akunvaraajan (5) toimintaa koskevien lisätietojen osalta ao. ohjekirjaa.

TYÖNJOHTAJAN AVAIN (keltainen)

Työnjohtajan avaimen (keltainen) avulla voit tarkistaa joitakin lisätietoja koneen joistakin toimintaparametreista ja säätää joitakin asetuksia vaatimusten mukaan.

Päänäyttö (E, Kuva 8)

1. Aseta työnjohtajan avain (keltainen) avaimen lukijaan (41) käyttäjän avaimen (sininen) sijasta, paina sitten painiketta (42) saadaksesi päänäytön näkyviin.
2. Muuta koneen asetuksia painamalla painiketta (A) (katso osio Koneen asetusnäyttö).
3. Painamalla painiketta (B) voit tarkistaa, onko koneessa tallennettuja hälytyksiä (katso osio Hälytyslokinäyttö).
4. Painamalla painiketta (C) voit tarkistaa koneen käyttötunnit (katso osio Käyttöajan laskuri -näyttö).
5. Paina painiketta (D) päästäksesi käyttäjän avaimen hallintavalikkoon (katso kappale Käyttäjän avaimen hallintänäyttö).



Kuva 8

P100847

Koneen asetukset -näyttö (F, Kuva 8)

Tämän toiminnon avulla voit muuttaa joitakin parametrejä, jotka kuvataan seuraavassa muokattavien parametrien taulukossa.

1. Painamalla painiketta (C) voit suurentaa nykyisen parametrin arvoa.
Painamalla painiketta (D) voit pienentää nykyisen parametrin arvoa.
2. Siirry seuraavaan parametriin painamalla painiketta (A).
3. Palaa päänäyttöön painamalla painiketta (B).

MUOKATTAVIEN PARAMETRIEN TAULUKKO		Arvot			
Koodi	Kuvaus	Minimi	Tehdasasetus	Maksimi	
CHM1	Pesuaineen pitoisuustaso 1	0,25 % (1:400)	0,25 % (1:400)	3 % (1:33)	
CHM2	Pesuaineen pitoisuustaso 2	0,25 % (1:400)	0,80 % (1:125)	3 % (1:33)	
P1/P3	Tason 1 liuoksen virtaus suhteessa tasoon 3 (virtaus nopeuden funktiona)	0 %	25 %	100 %	
P2/P3	Tason 2 liuoksen virtaus suhteessa tasoon 3 (virtaus nopeuden funktiona)	0 %	50 %	100 %	
P3	Taso 3 liuoksen virtausnopeus (virtaus nopeuden funktiona)	LEVY	1,0 cl/m	3,0 cl/m	5,0 cl/m
		REV	1,0 cl/m	1,5 cl/m	5,0 cl/m
P4	Tason 4 aktivointi (2,8 l/min nopeudesta riippumatta)	POIS	POIS	PÄÄLLÄ	
SPT	EcoFlex-toiminnon ajastin	0 (ei käytössä)	60 s	300 s	
XPRES	Harjan kannen lisäpaine käytössä	POIS	PÄÄLLÄ	PÄÄLLÄ	
FVMIN	Miniminopeus eteenpäin	0 %	25 %	100 %	
FVMAX	Maksiminopeus eteenpäin	10 %	100 %	100 %	
RVMAX	Maksiminopeus taaksepäin	10 %	30 %	50 %	
BAT (**)	Asennettujen akkujen tyyppi	0	1	5	
TOFF	Automaattinen sulkuaika	0 (ei käytössä)	300 s	600 s	
BRGH	Näytön kontrasti	5	20	50	
VRID	Tyhjiöteho hiljaisessa tilassa	1	1	5	
RPM (*)	Harjan kierrosnopeuden alennettu aktivointikyynnys	5	9	20	
RESET	Palauta tehdasasetukset kaikkiin parametreihin	POIS	POIS	PÄÄLLÄ	

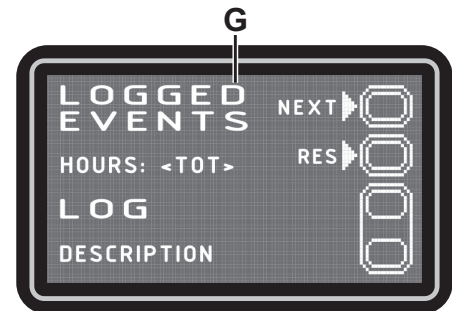
(*) Suurentamalla tämän parametrin arvoa voit alentaa harjan moottorin nopeutta useissa sovelluksissa ja päin vastoin.

(**) Kuten Käyttö/Toiminto-kappaleessa kuvataan, valitse koneen ja koneessa olevan akkuvaraajan (jos asennettu) asetukset asennettavan akkutyypin perusteella muokkaamalla BAT-parametria, kuten seuraavassa taulukossa näkyy:

Asennettu akkutyyppi		Luku
MÄRKÄ	Märkäakut	0
GEL / AGM	Geneeriset GEELI- tai AGM-akut	1
GEL DISCOVER	DISCOVER®-merkkiset GEELI-akut	2
GEL OPTIMA	OPTIMA™-merkkiset GEELI-akut	3
GEL EXIDE	EXIDE®/SONNENSHINE-merkkiset GEELI-akut	4
GEL FULLRIVER	FULLRIVER®-merkkiset GEELI-akut	5

Hälytyslokinäyttö (G, Kuva 9)

Tämän toiminnon avulla voit tarkistaa onko koneessa tallennettuja hälytyksiä. Käytä tätä toimintoa koneen käyttöön liittyvien ongelmien ratkaisemiseen vain Nilfisk-huoltokeskuksen avustuksella. Palaa päänäyttöön (E, Kuva 8) painamalla painiketta (A) toistuvasti.



Kuva 9

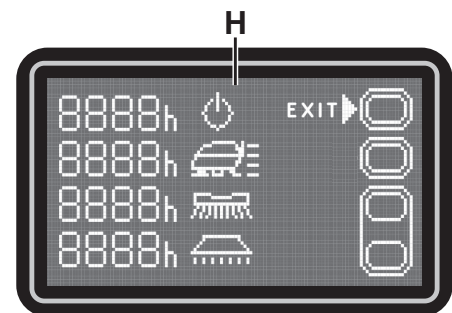
P100848

Käyttöajan laskuri -näyttö (H, Kuva 10)

Tämän toiminnon avulla voit tarkistaa koneen kullekin osajärjestelmälle kertyneet kokonaistyötunnit:

- KOKONAISTUNTIEN laskuri (koneen käyntiaika)
- AJON laskuri (ajojärjestelmän käyttöaika)
- HARJAN laskuri (harjan pyörintäjärjestelmän käyttöaika)
- TYHJIÖJÄRJESTELMÄN laskuri (tyhjiöjärjestelmän käyttöaika)

Palaa päänäyttöön (E, Kuva 8) painamalla painiketta (A).



Kuva 10

P100849

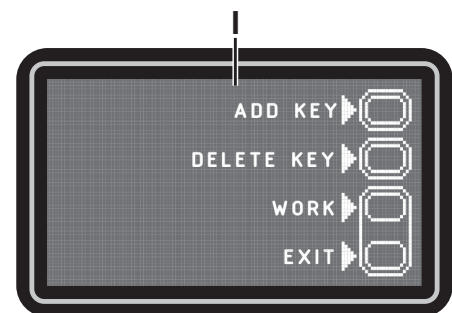
Käyttäjän avaimen hallintänäyttö (I, Kuva 11)

Tämän ominaisuuden avulla voidaan määrittää, voiko konetta käyttää millä tahansa käyttäjän avaimella (tehdasasetus) vai vain yhdellä tai useammalla tietyllä käyttäjän avaimella.

- Koneessa käytettävän tietyn käyttäjän avaimen tunnistus:
 1. Poista työnjohtajan avain (jos on) avaimen lukijasta.
 2. Aseta käyttäjän avain avaimen lukijaan ja paina sitten painiketta (A).
- Tietyn käyttäjän avaimen poistaminen koneessa käytettävien avaimien luettelosta:
 1. Poista työnjohtajan avain (jos on) avaimen lukijasta.
 2. Aseta käyttäjän avain avaimen lukijaan ja paina sitten painiketta (B).
- Palaa tehdasasetuksiin (mikä tahansa avain käy koneeseen):
 1. Poista työnjohtajan avain (jos on) avaimen lukijasta.
 2. Paina painiketta (B).
 3. Vahvista toimenpide painamalla painiketta (A).

Palaa käyttäjätilan näytölle painamalla painiketta (C).

Palaa päänäyttöön (E, Kuva 7) painamalla painiketta (A).



Kuva 11

P100849

RAAKELIN PUHDISTAMINEN**HUOMAUTUS**

Raakelin on oltava puhdas ja sen terien on oltava hyvässä kunnossa, jotta saadaan aikaan hyvä kuivaus.

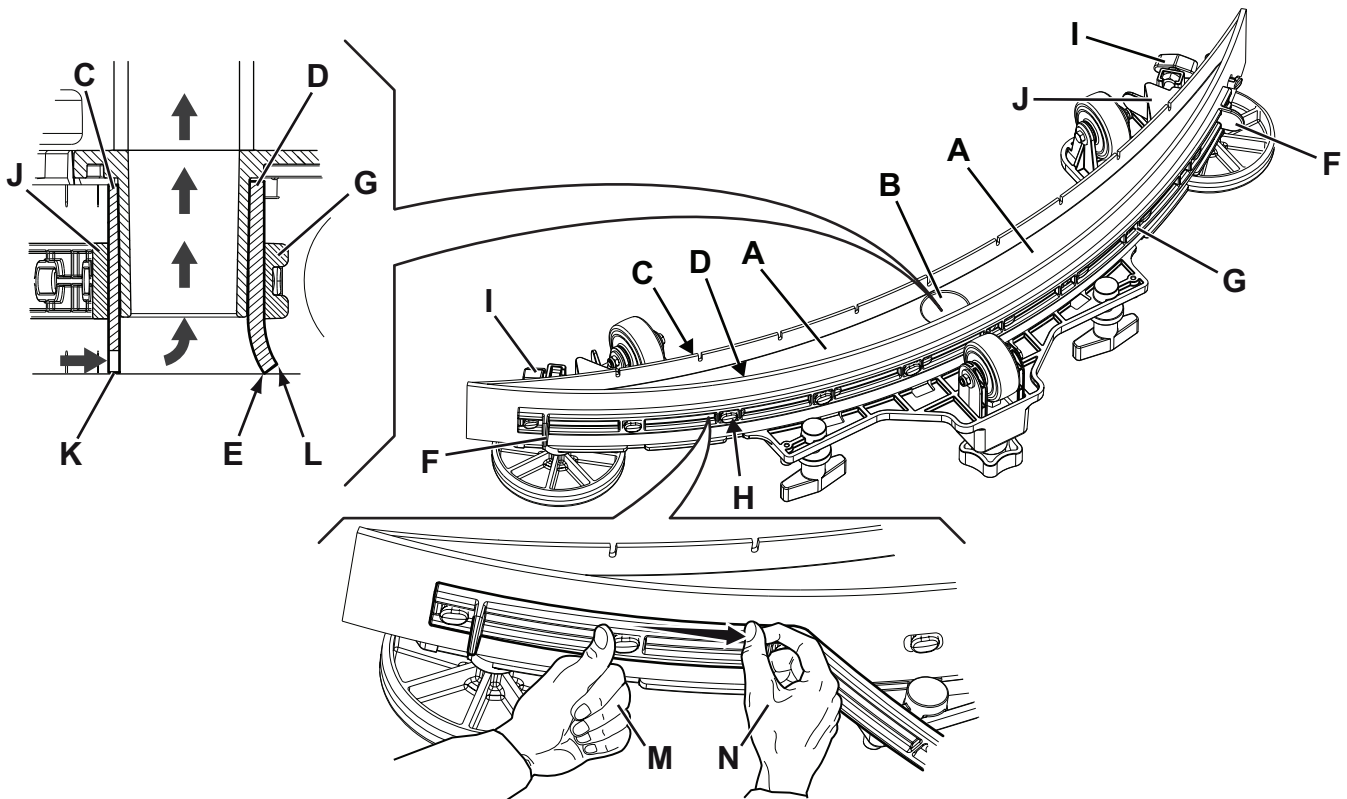
**HUOMIO!**

On suositeltavaa käyttää suojakäsineitä, kun raakeliä puhdistetaan, koska siinä voi olla teräviä roskia.

1. Aja kone tasaiselle lattialle.
2. Varmista, että kone on sammutettu ja käyttäjän avain (51) irrotettu.
3. Avaa käsipyörät (14) ja poista raakeli (29).
4. Pese ja puhdista vedenpoistotela. Puhdista erityisesti lokerot (A, kuva 12) ja tyhjiön reikä (B). Tarkista etuterän (C) ja takaterän (D) kunto varmistaen, että niissä ei ole viiltoja tai repeämiä; vaihda ne tarvittaessa alla kuvatulla tavalla.
5. Asenna raakeli takaisin päinvastaisessa järjestyksessä kuin purettaessa.

RAAKELIN TERÄN TARKASTAMINEN JA VAIHTAMINEN

1. Puhdista raakeli kuten edellisessä kappaleessa on kuvattu.
2. Tarkista etuterän (C, Kuva 12) ja takaterän (D) kunto varmistaen, että niissä ei ole viiltoja tai repeämiä; vaihda ne tarvittaessa alla kuvatulla tavalla. Tarkista, että takaterän etukulma (E) ei ole kulunut; muussa tapauksessa, käännä terä ja vaihda sen kulunut kulma yhteen kolmesta jäljellä olevasta ehjästä kulmasta. Jos myös muut kulmat ovat kuluneet, vaihda terä seuraavan toimenpiteen mukaisesti:
 - Vapauta ja irrota elastinen hihna (G) kiinnittimistä (H) liuskaa (F) käyttäen. Sen jälkeen käännä tai vaihda takaterä (D).
 - Asenna siipi takaisin päinvastaisessa järjestyksessä kuin purettaessa. Kiinnitä elastinen hihna (G) kiinnittimiin (H) aloittaen toiselta puolelta. Helpottaaksesi kiinnitysprosessia kiinnitä kiinnittimet yksi kerrallaan lukitsemalla hinnan ennen kiinnittintä toisella kädellä (M) ja vetämällä sitä toisella kädellä (N).
 - Ruuvaa käsipyörät (I) auki ja irrota hihna (J). Sen jälkeen käännä tai vaihda etuterä (C).
 - Asenna siipi takaisin päinvastaisessa järjestyksessä kuin purettaessa.
3. Asenna raakeli (29) ja ruuvaa käsipyörät (14) kiinni.
4. Tarkista terien korkeus laskemalla vetolasta lattiaan seuraavasti:
 - Tarkista, että etuterän (C) huuli (K) ja takaterän (D) huuli (L) lepäävät kuvassa esitetyllä tavalla.
 - Käytä nuppia (15) säätöjen tekemiseen.



Kuva 12

P100850

HARJAN PUHDISTAMINEN**HUOMIO!**

On suositeltavaa käyttää suojaavia käsineitä, kun harjoja puhdistetaan, koska siinä voi olla leikkaavia roskia.

1. Irrota harja kuten Käyttö/Toiminto-kappaleessa kuvataan.
2. Puhdista harja vedellä ja pesuaineella.
3. Tarkista, että harjan harjakset eivät ole liian kuluneet; vaihda harja tarvittaessa.

TALTEENOTTOSÄILIÖN PUHDISTAMINEN

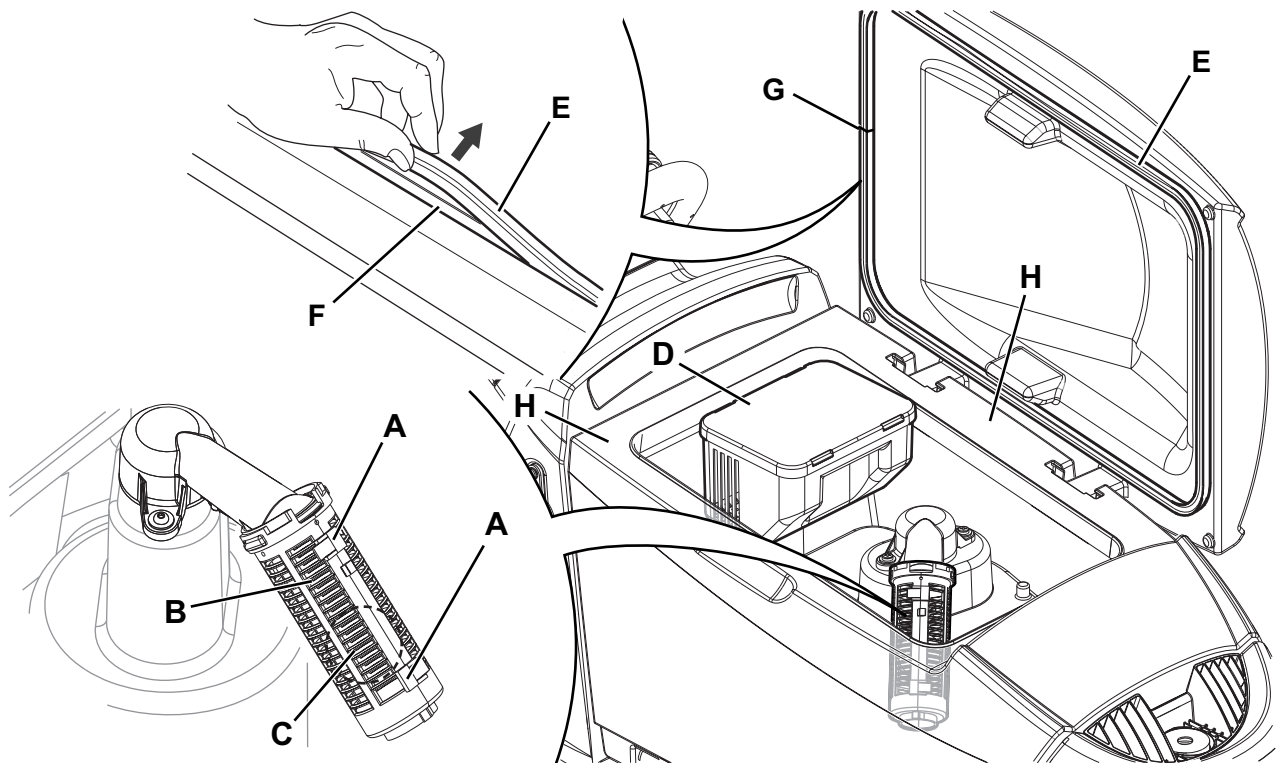
1. Aja kone määrätyle poistoalueelle.
2. Varmista, että kone on sammutettu ja käyttäjän avain (51) irrotettu.
3. Nosta kansi (34).
4. Pese säiliön (33) sisus ja kansi puhtaalla vedellä.
5. Tyhjennä vesi säiliöstä letkun (12) kautta.
6. Puhdista tyhjiöverkko (31), vapauta kiinnittimet (A, Kuva 13), avaa verkko (B) ja palauta koho (C), sen jälkeen puhdista se huolellisesti ja asenna uudestaan.
7. Irrota roskien keruusäiliö (D) ja avaa sen kansi, puhdista se sitten huolellisesti ja asenna takaisin tyhjiöletkuun.
8. Tarkasta säiliön kannen tiivisteen (E) kunto.

**HUOMAUTUS**

Tiiviste (E) mahdollistaa tyhjiön muodostumisen säiliöön, mikä on välttämätöntä talteenottoveden imemistä varten.

Tarvittaessa vaihda tiiviste (E) poistamalla se kotelostaan (F). Uutta tiivistettä asennettaessa laita sen liitoskohta (G) kuvassa näkyvälle alemmalle alueelle.

9. Tarkista, että tiivisteen (E) istukkapinta (H) on hyvässä kunnossa, puhdas ja sopiva muodostamaan tiivistyksen tiivisteen kanssa.
10. Sulje kansi (19).

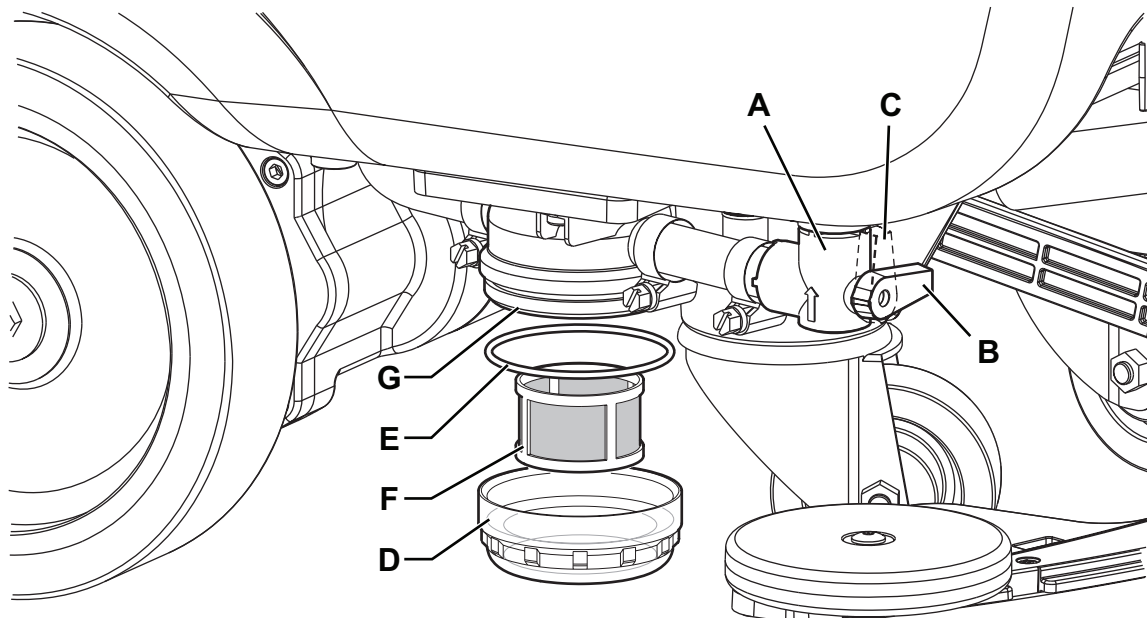


Kuva 13

P100851

LIUSSUODATTIMEN PUHDISTAMINEN

1. Aja kone tasaiselle lattialle.
2. Varmista, että kone on sammutettu ja käyttäjän avain (51) irrotettu.
3. Sulje pesuaineliuossäiliön venttiili (A, Kuva 14). Venttiili on suljettu, kun se on asennossa (B) ja avoinna, kun se on asennossa (C).
4. Poista läpinäkyvä kansi (D) ja tiiviste (E), poista sitten suodatinsiivilä (F). Pese ja huuhtele ne, ja asenna sitten huolellisesti takaisin suodatintukeen (G).
5. Avaa venttiili (A).



Kuva 14

P100852

KONEEN OHJAUksen SÄÄTÄMINEN

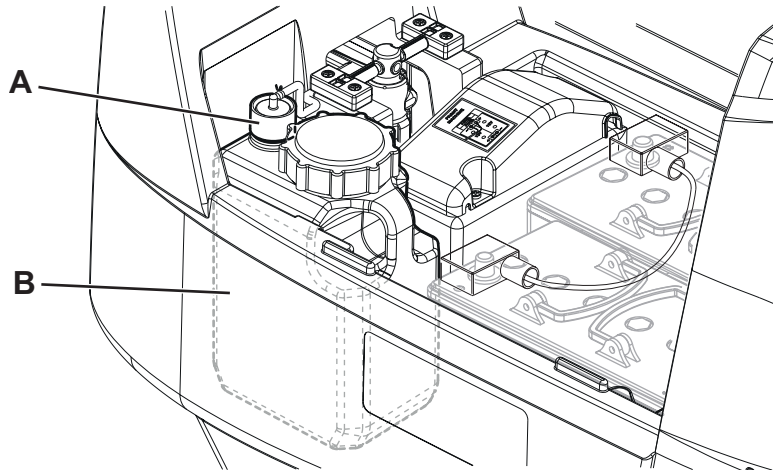
Koneen ohjaus (suora liike) voi vaihdella riippuen puhdistettavan lattian tyypistä ja siitä käytetäänkö harjaa vai alustaa. On vaikeaa pitää kone liikumassa suoraan, koska se pyrkii vetämään vasemmalle tai oikealle harjan kansi laskettuna ja puhdistamisen aikana. Korjaa tämä vetäminen säätämällä käsipyörää (35) kääntäen sitä myötä- tai vastapäivään ja saat aikaan neutraalin liikkeen suoraan eteenpäin.

PESUAINESÄILIÖN PUHDISTUS

(Koneille, joissa on EcoFlex-järjestelmä)

Puhdista pesuainesäiliö (25) seuraavasti.

1. Aja kone määrätylle poistoalueelle.
2. Varmista, että kone on sammutettu ja käyttäjän avain (51) irrotettu.
3. Avaa kansi (34) ja tarkista, onko veden talteenottosäiliö (33) tyhjä, ellei ole, tyhjennä se tyhjennysletkulla (12).
4. Sulje kansi (19).
5. Tartu kahvaan (16) ja nosta säiliötä (33) varovasti.
6. Kierrä korkki (A, Kuva 15) auki pesuainesäiliöstä (B).
7. Poista säiliö.
8. Huuhtelee ja pese säiliö puhtaalla vedellä siihen osoitetulla käsittelyalueella.
9. Vaihda pesuainesäiliö (B) kuvassa esitetyllä tavalla ja asenna tulppa (A) takaisin paikalleen.
10. Kun pesuainesäiliö on tyhjennetty, voi EcoFlex-järjestelmän tyhjentäminen olla myös tarpeen (katso ohjeet seuraavasta osiosta).



Kuva 15

P100853

ECOFLEX-JÄRJESTELMÄN TYHJENNYS

(Koneille, joissa on EcoFlex-järjestelmä)

Puhdista pesuainesäiliö edellisessä kappaleessa esitetyllä tavalla.

Poista pesuainejäämät pesuaineletkuista ja -pumpusta seuraavasti.

1. Aseta käyttäjän avain (51) avaimen lukijaan (41), paina sitten painiketta (42) käynnistääksesi koneen.
2. Tarkista, että näytössä näkyvässä pesuaineen määrän ilmaisimessa (50-G) palaa vähintään yksi lohko.
3. Paina ja pidä painettuina painikkeita (48) ja (49) samanaikaisesti, kunnes näyttö (50-M) ilmestyy näkyviin (noin 5 sekunnin kuluttua).
4. Vapauta painikkeet (48) ja (49) ja odota, että näytöllä oleva laskuri lopettaa laskemisen ja tyhjiöjärjestelmä aktivoituu.
5. Kerää lattialle jäänyt pesuaine pois.
6. Sammuta kone painikkeella (42) ja irrota käyttäjän avain (51).
7. Nosta säiliötä (33), sen jälkeen tarkista, että pesuainesäiliön letku (25) on tyhjä; muutoin suorita vaiheet 3 - 7 uudestaan.



HUOMAUTUS

Tyhjennysjakso kestää noin 30 sekuntia, sen jälkeen tyhjiötoiminto kytkeytyy päälle automaattisesti, jolla poistetaan jäljelle jäänyt pesuaine.

Tyhjennysjakso voidaan suorittaa myös pesuainesäiliön (25) ollessa täynnä vettä, jolloin järjestelmä puhdistuu perin pohjin.

On suositeltavaa suorittaa tällainen EcoFlex-järjestelmän tyhjentäminen ja puhdistaminen liasta ja sakkaumista, jos konetta ei ole käytetty/puhdistettu pitkään aikaan.

Tyhjennysjakso voidaan suorittaa myös puhdistusaineen syöttöletkun täyttämiseksi nopeasti silloin, kun säiliö (25) on täynnä, mutta järjestelmä on vielä tyhjä.

Tarvittaessa tyhjennysjakso voidaan suorittaa useita kertoja peräkkäin.

SULAKKEEN TARKASTUS/VAIHTO



HUOMAUTUS

Kaikki koneen sähköpiirit suojataan automaattisesti palautuvilla sähkölaitteilla. Turvasulakkeet aktivoituvat vain vakavan vaurion tapauksessa.

On suositeltavaa, että sulakkeet vaihtaa vain pätevä henkilöstö.

Katso Huoltokäsikirja, joka on saatavissa kaikilta Nilfiskin jälleenmyyjiltä.

VIANETSINTÄ

VIKA	MAHDOLLINEN SYY	KORJAUS
Moottorit eivät toimi; näyttö (50) ja painikkeiden LED-valot eivät syty.	Akkuliitin on irti.	Liitä.
	Akut ovat täysin tyhjä.	Varaa akut.
Kone ei liiku ja näyttö (50) näyttää hälytyksen: VAROITUSHÄLYTYS T3	Kone on käynnistetty ohjainsauva painettuna.	Vapauta ohjainsauva. Jos ongelma jatkuu, ota yhteys valtuutettuun huoltokeskukseen.
Koneen käynnistyksessä painikkeen (43) LED-valo vilkkuu, eivätkä harjat toimi.	Kone on kytketty pois päältä nostamatta ensin harjan kantta.	Odota kannen nousemista ennen kuin aktivoit harjat uudelleen painamalla kytkintä.
Harja ei toimi; akun symbolin (50-C) reuna vilkkuu ja näytössä näkyy hälytysviesti: VAROITUSHÄLYTYS G4	Akut ovat tyhjä.	Varaa akut. Jos ongelma jatkuu, vaihda akut.
Työskentelyn aikana näytössä näkyy hälytysviesti: VAROITUSHÄLYTYS F2	Harjan moottorin ylikuorma.	Käytä erilaisia/vähemmän aggressiivisia harjoja ja/tai vältä lisäpaineella työskentelemistä.
	Vieraat materiaalit (sotkeutuneet langat jne.) estävät harjoja pyörimästä.	Puhdista harjanapa.
Näytössä (50) näkyy hälytysviesti: VAROITUSHÄLYTYS T2	Ajomootorin ylikuorma.	Sammuta kone ja käynnistä se sitten uudestaan. Vältä käyttämästä konetta luiskissa, jotka ovat ilmoitettua suurempia tai ylittämästä liian korkeita esteitä.
Ladattaessa akkuja koneessa olevalla akkulaturilla näytössä (50) näkyy hälytysviesti: VAROITUSHÄLYTYS C4 tai HH	Akkulaturi ei pysty lataamaan akkuja kunnolla maksimajan kuluessa.	Suorita akkujen latausjakso uudelleen. Jos ongelma jatkuu, vaihda akut.
Näytössä (50) näkyy seuraavan tyyppinen hälytysviesti: VAROITUSHÄLYTYS XX Jossa "XX" on joku muu koodi kuin edellä luetellut.	Koneen elektroninen ohjausjärjestelmä on hälytystilassa.	Sammuta kone ja käynnistä se sitten uudestaan. Jos ongelma jatkuu, ota yhteys valtuutettuun huoltokeskukseen.
Näytössä (50) näkyy hälytysviesti: TOIMIMATON ÄLYAVAIN	Käyttäjän avain ei ole käytössä.	Lisää tietty käyttäjän avain käytössä olevien käyttäjän avaimien luetteloon.
Likaveden imeminen ei ole riittävän tehokasta.	Veden talteenottosäiliö on täysi.	Tyhjennä säiliö.
	Tyhjiöverkko on tukkeutunut tai koho on suljettu.	Puhdista tyhjiöverkko.
	Roskienkeruusuolettimen säiliö on tukkeutunut.	Puhdista.
	Letku on irrotettu imujalasta.	Liitä.
	Raakeli on likanen tai raakelin terät ovat kuluneet tai vahingoittuneet.	Puhdista vedenpuristustela tai käännä/vaihda siivet.
	Säiliön kansi ei ole kunnolla kiinni tai tiiviste on vioittunut.	Sulje kansi oikein tai puhdista/vaihda tiiviste.
Neste ei virtaa riittävän tehokkaasti.	Tyhjä pesuaineliuossäiliö.	Täytä se.
	Liuossuolettin on likainen.	Puhdista suolettin.
	EcoFlex-järjestelmän säiliö (valinnainen) on likainen/karstainen.	Puhdista tyhjänsuodattimella.
Raakeli jättää jälkiä lattiaan.	Imujalan kumiterien alla on jätettä.	Poista jäte.
	Imujalan kumiterät ovat kuluneet, lohjenneet tai rikki.	Käännä tai vaihda siivet.
	Raakelia ei ole tasapainotettu käsipyörällä.	Säädä vedenpuristustela.



HUOMAUTUS

Jos kone on ostettu koneessa olevalla akkulaturilla varustettuna, kone ei voi toimia, ellei laturia ole koneessa. Jos akkuvaraaja ei toimi kunnolla, ota yhteyttä valtuutettuun huoltokeskukseen.

Halutessasi lisätietoja ota yhteyttä Nilfisk-huoltokeskukseen.

ROMUTUS

Anna koneen romutus pätevän romuttamon tehtäväksi.

Ennen koneen romuttamista, poista ja erottele seuraavat materiaalit, jotka täytyy hävittää oikein voimassa olevan lain mukaisesti:

- Akut
- Harjat
- Muoviosat ja letkut
- Sähkö- ja elektroniikkaosat (*)

(*) Ota yhteys lähimpään Nilfisk-keskukseen erityisesti romuttaessasi sähköisiä ja elektronisia osia.

Koneen materiaalin koostumus ja kierrätettävyys

Tyyppi	Kierrätettävä prosenttiosuus	SC500 painoprosentti
Alumiini	100 %	7 %
Sähkömootorit - useita	29 %	29 %
Rautamateriaalit	100 %	2 %
Johdinsarja	80 %	2 %
Nesteet	100 %	0 %
Muovi - ei-kierrätettävä materiaali	0 %	2 %
Muovi - kierrätettävä materiaali	100 %	7 %
Polyeteeni	92 %	48 %
Kumi	20 %	2 %

INNHOLDSFORTEGNELSE

INNLEDNING	2
FORMÅL OG INNHOLD AV BRUKSANVISNINGEN	2
MÅL	2
OPPBEVARING AV DENNE BRUKSANVISNINGEN	2
KONFORMITETSERKLÆRING	2
IDENTIFIKASJONSDATA	2
ANDRE REFERANSEANVISNINGER	2
RESERVEDELER OG VEDLIKEHOLD	2
ENDRINGER OG FORBEDRINGER	2
DRIFTSEVNER	3
KONVENSJONER	3
OPPAKKING/LEVERING	3
SIKKERHET	3
SYNLIGE SYMBOLER PÅ MASKINEN	3
SYMBOLER SOM VISES I DENNE HÅNDBOKEN	4
GENERELLE INSTRUKSER	4
MASKINBESKRIVELSE	6
MASKINSTRUKTUR	6
BETJENINGSPANEL	8
TILBEHØR / EKSTRAUTSTYR	9
TEKNISKE DATA	9
KOPLINGSSKJEMA	10
BRUK/DRIFT	11
MAGNETISK SMARTNØKKELE	11
BATTERIKONTROLL/INNSETTING PÅ NY MASKIN	11
BATTERIINSTALLASJON	11
FØR START AV MASKINEN	12
START OG STANS AV MASKINEN	14
BRUK AV MASKINEN (SKRUBBING/TØRKING)	15
TØMME TANKEN	17
ETTER BRUK AV MASKINEN	17
LANG STILLSTAND AV MASKINEN	17
VEDLIKEHOLD	18
TABELL FOR FASTLAGT VEDLIKEHOLD	18
BATTERILADING	19
NØKKELE FOR OVERORDNET (gul)	20
RENGJØRING AV GUMMINAL	22
KONTROLL AV GUMMINAL OG UTSKIFTNING	22
RENGJØRE ENHETEN	23
RENGJØRING AV GJENVINNINGSTANKEN	23
RENGJØRING AV LØSNINGSFILTERET	24
JUSTERING AV MASKINSPORING	24
RENGJØRE TANK FOR RENGJØRINGSMIDDEL	25
TØMME ECOFLEX-SYSTEMET	26
KONTROLLERES/SKIFTE SIKRING	26
FEILSØKING	27
SKROTING	28

INNLEDNING

**MERK**

Tallene i parentes viser til komponentene som er vist i kapittelet om maskinbeskrivelse.

FORMÅL OG INNHOLD AV BRUKSANVISNINGEN

Formålet med denne bruksanvisningen er å gi operatøren all nødvendig informasjon for å bruke maskinen riktig på en trygg og selvstendig måte. Den inneholder opplysninger om tekniske data, sikkerhet, drift, lagring, vedlikehold, reservedeler og deponering. Brukerne og de kvalifiserte teknikerne må lese denne bruksanvisningen nøye igjennom før det utføres arbeid på og med maskinen. Kontakt Nilfisk dersom du er i tvil om tolkningen av instruksene og for mer informasjon.

MÅL

Denne bruksanvisningen er beregnet på kvalifiserte operatører og på teknikere som er kvalifiserte til å utføre vedlikehold på maskinen.

Brukerne skal ikke utføre operasjoner som er forbeholdt de kvalifiserte teknikerne. Nilfisk vil ikke svare for skader som følge av at dette forbudet ikke overholdes.

OPPBEVARING AV DENNE BRUKSANVISNINGEN

Instruksjonshåndboken må oppbevares i nærheten av maskinen, inne i en passende beholder, på avstand fra væsker og andre stoffer som kan forårsake skade på den.

KONFORMITETSERKLÆRING

Konformitetserklæringen som medfølger maskinen sertifiserer maskinen konformitet med gjeldende lov.

**MERK**

To kopier av den originale konformitetserklæringen følger med maskinens dokumentasjon.

IDENTIFIKASJONSDATA

Maskinens serienummer og modellnavn er oppgitt på platen (4).

Produksjonsår (datokode: A17 betyr januar 2017) og modellnummer er oppgitt på samme skilt.

Denne informasjonen er nyttig når du har behov for reservedeler til maskin. Bruk følgende tabell for å skrive ned identifikasjonsdata for maskinen.

Modell
Modellnummer
Serienummer

ANDRE REFERANSEANVISNINGER

- Bruksanvisningen for den elektroniske batteriladeren er å betrakte som en del av denne bruksanvisningen
- Reservedelsliste (levert sammen med maskinen)
- Serviceanvisning som kan ses på ethvert Nilfisk servicesenter

RESERVEDELER OG VEDLIKEHOLD

Alt nødvendig bruk, spesielle vedlikeholds- og reparasjonsprosedyrer skal kun utføres av kvalifisert personale eller av Nilfisk servicesentre. Det skal kun brukes originale reservedeler og tilbehør.

Kontakt Nilfisk for service eller for å bestille reservedeler og tilbehør, spesifiser modellnavn, modellnummer og serienummer.

ENDRINGER OG FORBEDRINGER

Nilfisk forbedrer stadig produktene og forbeholder seg retten til å foreta endringer og forbedringer etter eget skjønn uten å forplikte seg til å tilføre slike utbedringer til maskiner som er solgt tidligere.

Alle endringer og/eller bruk av tilbehør skal godkjennes og utføres av Nilfisk.

DRIFTSEVNER

Skrubbe- og tørkemaskinen SC500 brukes til å rengjøre (skrubbing og tørking) på glatt og solid gulv, i kommersielle eller industrielle miljøer, under trygge bruksforhold av en kvalifisert operatør.

Skrubbe- og tørkemaskinen må ikke brukes til rengjøring av vegg-til-vegg-teppe eller teppe.

KONVENSJONER

Fremover, bakover, foran, bak, venstre og høyre angis med referanse til operatørens stilling, dvs. i kjørestilling med hendene på betjeningshåndtaket (1).

OPPAKKING/LEVERING

Følg instruksene på emballasjen nøye når maskinen pakkes ut.

Når maskinen leveres, må det undersøkes nøye om emballasjen og maskinen har fått transportskader.

Hvis skadene er tydelige, behold emballasjen og få den undersøkt av transportøren som leverte pakken. Ta straks kontakt med transportøren for å kreve erstatning for transportskade.

Vennligst kontroller at følgende gjenstander er levert sammen med maskinen:

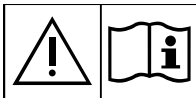
- Tekniske dokumenter:
 - Instruksjonshåndbok for skrubbe-tørkemaskin
 - Bruksanvisning for den elektroniske batteriladeren (hvis den er installert)
 - Reservedelsliste for skrubbe- og tørkemaskin

SIKKERHET

Følgende symboler indikerer potensielt farlige situasjoner. Les alltid denne informasjonen nøye gjennom og gjennomfør nødvendige tiltak for å beskytte personer og gjenstander.

Det er avgjørende med operatørens samarbeid for å forebygge skader. Det finnes ikke noe ulykkesforebyggende program som er effektivt uten fullstendig samarbeid fra personen som er ansvarlig for maskinens drift. De fleste ulykker som kan oppstå i en fabrikk under arbeid eller transport er forårsaket av at de enkleste forsiktighetsregler ikke overholdes. En fornuftig og forsiktig bruker er den beste garantien mot ulykker og er forutsetningen for å gjennomføre forebyggelsesprogrammet.

SYNLIGE SYMBOLER PÅ MASKINEN



ADVARSEL!

Les nøye alle instruksjonene før det utføres noen operasjon på maskinen.



ADVARSEL!

Ikke vask maskinen med direkte spyling eller høytrykksspyler.



ADVARSEL!

Ikke bruk maskinen på skrånende underlag med en helling på mer enn det som er spesifisert.

SYMBOLER SOM VISES I DENNE HÅNDBOKEN



FARE!

Indikerer en farlig situasjon med dødsfare for brukeren.



ADVARSEL!

Indikerer en potensiell fare for skade på personer.



OBS!

Indikerer en advarsel eller merknad som har å gjøre med viktige eller nyttige funksjoner. Vær spesielt oppmerksom på avsnittene som er merket med dette symbolet.



MERK

Indikerer en merknad som har å gjøre med viktige eller nyttige funksjoner.



SE ANVISNING

Det viser til nødvendigheten av å lese bruksanvisningen før det utføres en operasjon.

GENERELLE INSTRUKSER

Bestemte advarsler og merknader for å opplyse om potensielle skader på personer og maskin vises nedenfor.



FARE!

- Ta ut en magnetiske smartnøkkelen (eller tenningsnøkkelen) og koble fra batterikontakten før det utføres vedlikehold, reparasjon, rengjøring eller utskiftning.
- Denne maskinen skal bare betjenes av personer med nødvendig opplæring.
- Ikke ha på smykker ved arbeid i nærheten av elektriske komponenter.
- Ikke arbeid under løftet maskin uten å støtte den med sikkerhetsstativer.
- Ikke bruk maskinen i nærheten av giftige, farlige, lettantennelig og/eller eksplosive pulvere, væsker og damper. Denne maskinen er ikke egnet for oppsamling av helsefarlig støv.
- Ved bruk av blybatterier (WET), sørg for at gnister, åpen flamme og rykende materialer ikke kommer i kontakt med batteriene. Det slippes ut eksplosive gasser ved normal drift.
- Ved bruk av blybatterier (WET) produseres meget eksplosiv hydrogengass ved batterilading. Under batterilading, løft gjenbrukstanken og utfør oppladingen i godt ventilerte områder og på god avstand fra åpne flammer.



ADVARSEL!

- Les alle instruksene nøye gjennom før det utføres noe som helst vedlikeholdsarbeid eller reparasjon.
- Den magnetiske smartnøkkelen har en innebygd magnet. Ikke plasser gjenstander som har magnetiske bånd (slik som kredittkort, elektroniske nøkler, telefonkort) i nærheten av nøkkelen. Den innebygde magneten kan skade eller slette dataene som er lagret på de magnetiske båndene.
- Før batteriladeren tas i bruk: Kontroller at spenningen og frekvensen som er angitt på merkeplaten, stemmer overens med strømforsyningen på stedet.
- Ikke trekk eller bær maskinen etter batteriladerledningen; og bruk aldri batteriladerledningen som håndtak. Ikke klem batteriladerledningen i en dør, og ikke trekk batteriladerledningen rundt skarpe kanter eller hjørner. Ikke kjør maskinen over batteriladerledningen.
- Hold batteriladerledningen på avstand fra varme overflater.
- Ikke lad batteriene dersom batteriladerledningen eller støpselet er ødelagt.
- For å redusere faren for brann, elektrisk sjokk eller skade skal maskinen ikke forlates uten tilsyn når den er tilkople. Koble batteriladerledning fra strømuttaket før utføring av vedlikehold.
- Ikke røyk mens batteriene lades opp.
- For å unngå all uautorisert bruk av maskinen skal den magnetiske smartnøkkelen (eller tenningsnøkkelen) fjernes.
- Ikke forlat maskinen uten tilsyn uten at den først er tilstrekkelig sikret mot å bevege seg.

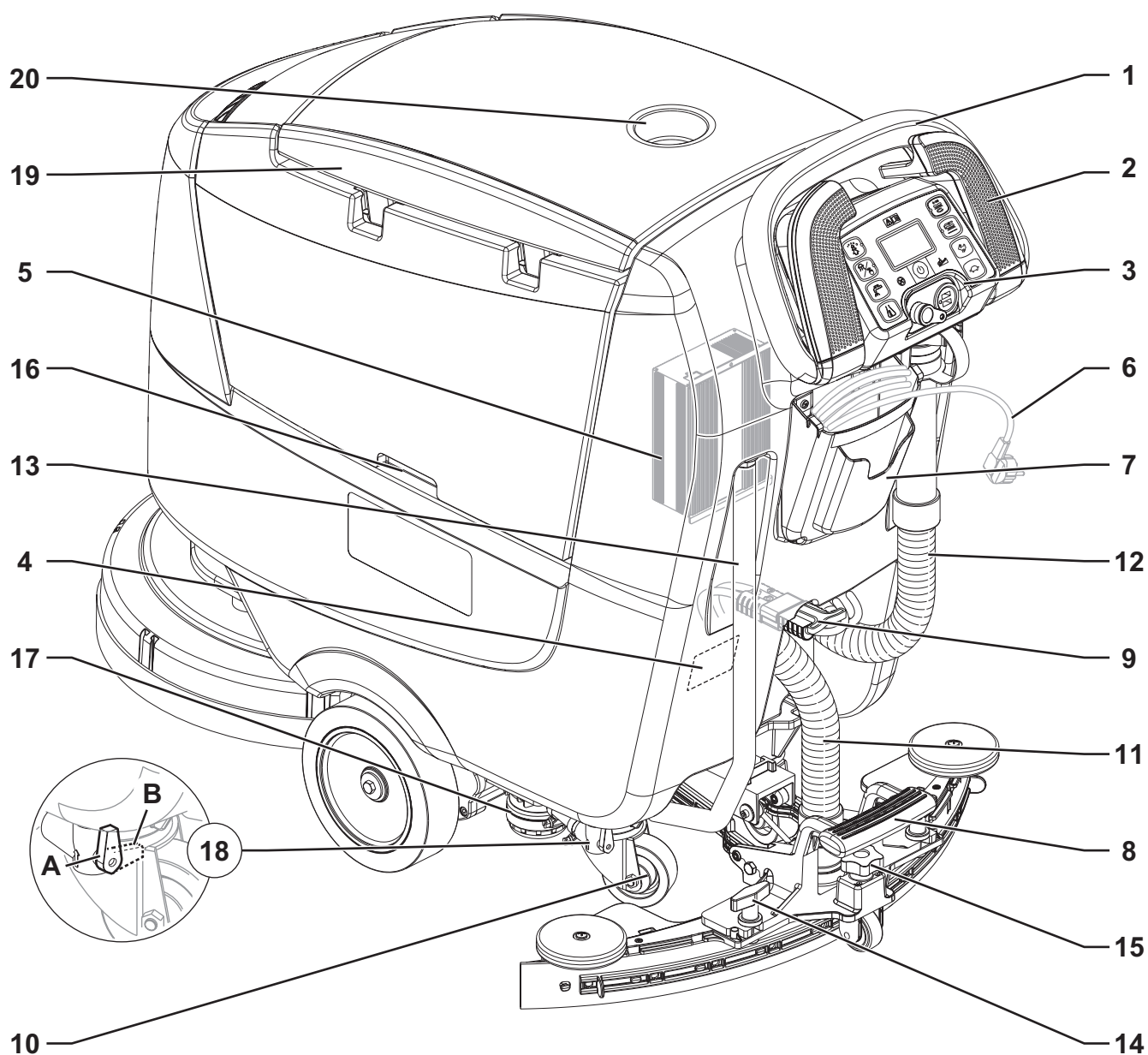
**ADVARSEL!**

- *Maskinen skal alltid beskyttes mot sol, regn og dårlig vær, både når den er i drift og når den oppbevares. Denne maskinen skal kun brukes i tørre forhold, den skal ikke brukes eller oppbevares utendørs i våte forhold.*
- *Før bruk av maskinen, må alle dører og/eller deksler lukkes, slik som anvist i bruksanvisningen.*
- *Denne maskinen er ikke beregnet til bruk av personer (inkludert barn) med nedsatte fysiske, sensoriske eller mentale evner eller mangel på erfaring og kunnskap, med mindre de har gis tilsyn eller instruksjon om bruken av maskinen av en person som er ansvarlig for deres sikkerhet. Barn må holdes under tilsyn for å sikre at de ikke leker med maskinen.*
- *Vær spesielt oppmerksom ved bruk i nærheten av barn.*
- *Skal kun brukes slik som beskrevet i denne brukerhåndboken. Bruk kun tilbehør som er anbefalt av Nilfisk.*
- *Kontroller maskinen forsiktig før hver bruk, kontroller at alle komponentene har blitt riktig montert før bruk. Hvis maskinen ikke er perfekt montert, kan den forårsake skader på personer og eiendom.*
- *Gjennomfør alle nødvendige tiltak for å unngå at hår, smykker og løse klær setter seg fast i de bevegelige delene til maskinen.*
- *Maskinen skal ikke brukes i en skråning.*
- *Ikke skråstill maskinen mer enn den vinkelen som er indikert på selve maskinen for å unngå ustabilitet.*
- *Ikke bruk maskinen i spesielt støvete omgivelser.*
- *Bruk maskinen kun der det finnes god nok belysning.*
- *Pass på at personer eller gjenstander ikke skades ved bruk av maskinen.*
- *Ikke kjør inn i hyller eller stativer, spesielt der det er fare for fallende gjenstander.*
- *Ikke still væskebeholdere opp mot maskinen, bruk relevant boksholder.*
- *Maskinens driftstemperatur må være mellom 0 °C og +40 °C.*
- *Oppbevaringstemperaturen for maskinen må være mellom 0 °C og +40 °C.*
- *Fuktigheten skal være innenfor 30 % og 95 %.*
- *Ved bruk av gulvrensjøringsmidler, følg instruksjonene som finnes på flaskeetikettene til rengjøringsmiddelet.*
- *For å håndtere rengjøringsmidler for gulv, bruk egnede hansker og beskyttelse.*
- *Ikke bruk maskinen som et transportkjøretøy.*
- *Ikke la kosten/puten gå når maskinen står i ro, da dette kan skade gulvet.*
- *Bruk pulverslukker ved brann, ikke en med vann.*
- *Ikke tukle med maskinens sikkerhetsinnretninger, følg de ordinære vedlikeholdsinstruksene svært nøye.*
- *Ikke før gjenstander inn i åpningene. Ikke bruk maskinen hvis åpningene er tilstoppet. Hold alltid åpningene fri for støv, hår og andre fremmedlegemer som kan redusere luftstrømmen.*
- *Ikke fjern eller endre platene som er festet på maskinen.*
- *Når maskinen skal skyves pga. driftsårsaker (manglende eller utladede batterier osv.), skal hastigheten ikke overskride 4 km/t.*
- *Denne maskinen kan ikke brukes på gater eller offentlige veier.*
- *Vær forsiktig ved flytting av maskinen ved temperaturer under frysepunktet. Vannet i gjenvinningstanken eller i rørene kan fryse og ødelegge maskinen.*
- *Bruk børster og puter som leveres med maskinen eller de som er spesifisert i instruksjonshåndboken. Bruk av andre koster eller skiver kan sette sikkerheten i fare.*
- *Hvis maskinen ikke virker slik den skal, se først til at dette ikke skyldes mangel på vedlikehold. Ved behov, spør om hjelp fra autorisert personale eller servicesenter.*
- *Dersom deler må skiftes ut, be om ORIGINALE reservedeler fra en autorisert forhandler eller detaljhandel.*
- *For at maskinen skal virke riktig og sikkert, må autorisert personale eller et autorisert servicesenter utføre det fastsatte vedlikeholdet som finnes i vedlikeholdskapittelet i denne bruksanvisningen.*
- *Ikke vask maskinen med direkte spyling eller høytrykksspyler eller med korroderende midler.*
- *Maskinen må deponeres på riktig måte. Den inneholder giftige/skadelige materialer (batterier, oljer osv.) som er underlagt retningslinjer som krever innlevering til spesielle avfallsstasjoner (se kapittelet Skroting).*

MASKINBESKRIVELSE

MASKINSTRUKTUR

- | | |
|--------------------------------------------------------|-----------------------------------------|
| 1. Styrestang for kjøring | 12. Avløpsslange for oppsamlingsvann |
| 2. Girskovl og aktiveringskovl for forover/bakover | 13. Løsningsavløp og nivåkontrollslange |
| 3. Betjeningspanel | 14. Monteringshåndhjul for nal |
| 4. Serienummerskilt / tekniske data / EU-sertifisering | 15. Knott for justering av gumminal |
| 5. Batterilader (*) | 16. Tankløftingshåndtak |
| 6. Batteriladerledning (*) | 17. Oppløsningsfilter |
| 7. Ledningshus for batterilader og dokumentholder | 18. Løsningsventil: |
| 8. Heve/senkepedal for nal | A) Åpen ventil |
| 9. Batterikontakt (rød). | B) Lukket ventil |
| Denne tilkoplingen fungerer også som NØDKNAPP for å | 19. Deksel for oppsamlingstank |
| stansen alle funksjoner umiddelbart. | 20. Kanneholder |
| 10. Roterende hjul bak | |
| 11. Nalstøvsugingslange | (*) Alternativ for BASIC-versjon |



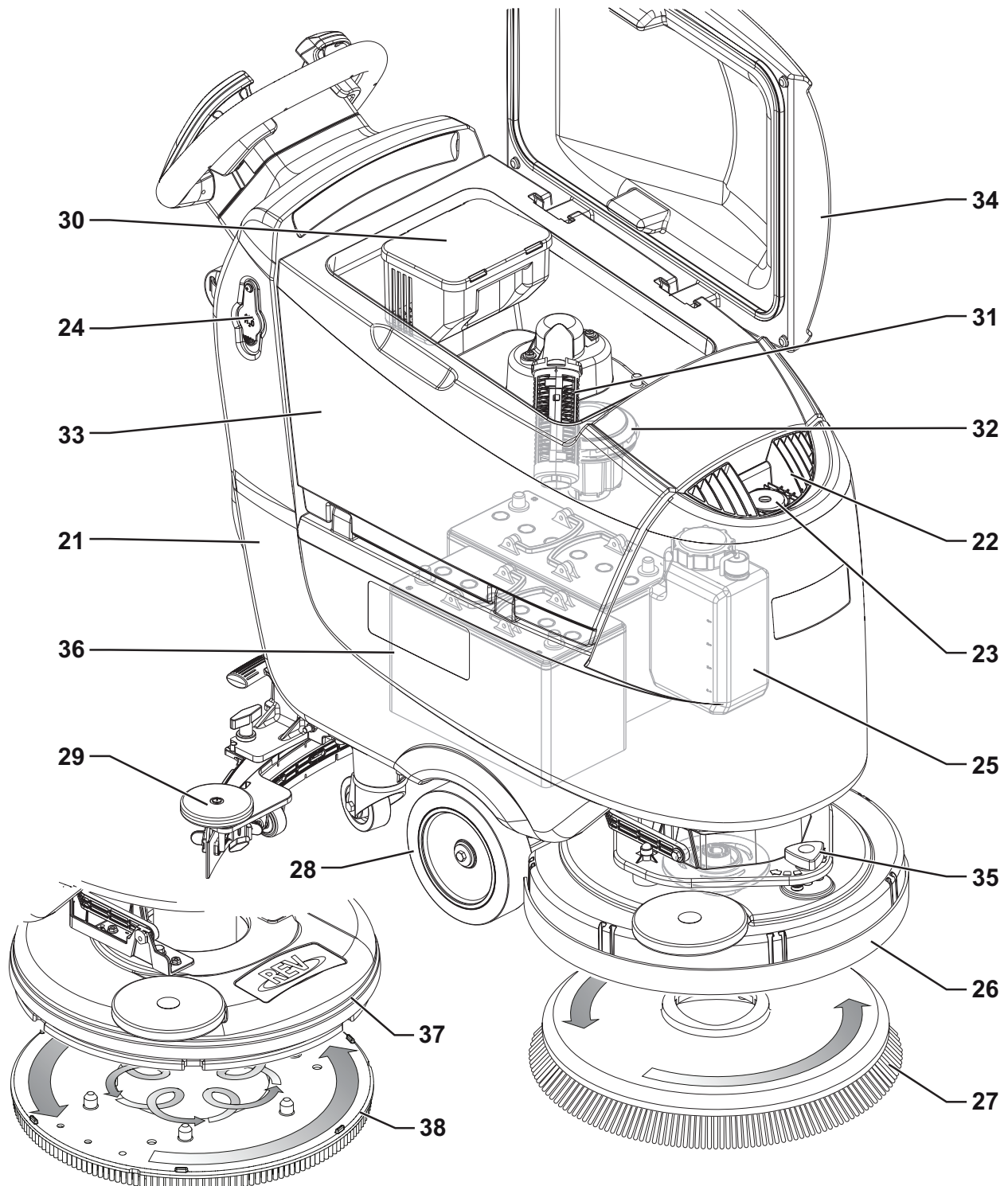
P100837

MASKINSTRUKTUR (forts.)

- | | |
|---------------------------------------------------|-----------------------------------------------|
| 21. Oppløsningstank | 31. Sugegitter med automatisk lukking |
| 22. Frontpåfyller på rengjøringsløsningstank | 32. Sugesystemmotor |
| 23. Avtakbar vannpåfyllingslange | 33. Tank for oppsamlingsvann |
| 24. Sidepåfyllingslokk på rengjøringsløsningstank | 34. Deksel for oppsamlingsvanntank (åpen) |
| 25. EcoFlex rengjøringsmiddelkanne (*) | 35. Justeringsknott for kjøring rett fremover |
| 26. Skivekostdekk | 36. Batterier (*) |
| 27. Kost | 37. REV dekk (**) |
| 28. Frontkjørehjul | 38. REV kost (**) |
| 29. Gumminal | |
| 30. Avfallssamlingstank | |

(*) Alternativ for BASIC-versjon

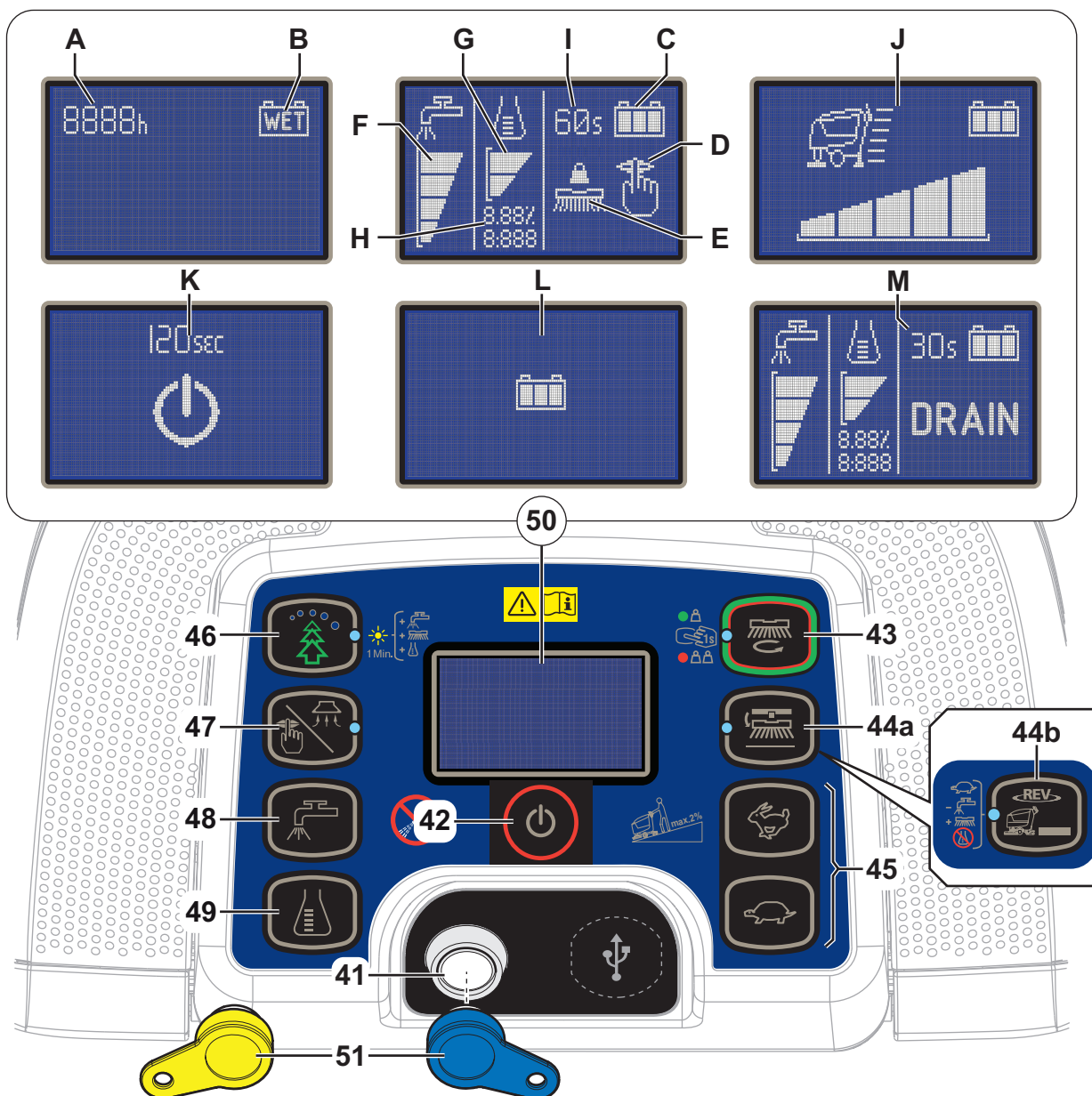
(**) Kun for REV-versjon



P100838

BETJENINGSPANEL

41. Smartnøkkelleser
 42. Start/stopp-bryter
 43. One-Touch™ skrubbe PÅ/AV-trykknapp
 • Blinkende grønn LED: Kostdekkflytting opp/ned
 • Grønn LED: Klar for arbeid
 • Rød LED - Ekstratrykk aktivt (hold i ett sekund)
 44a. Trykknapp for kostutløsning
 • Blinkende LED - Frigivelsessystem aktivert
 44b. REV funksjonstrykknapp (**)
 • LED på - system aktivert
 45. Trykknapper for justering av maksimal hastighet:
 • Hare – Øk hastighet
 • Skilpadde – Reduser hastighet
 46. Trykknapp for EcoFlex-system (*)
 • LED på - EcoFlex-system på
 • LED blinker - Midlertidig overstyring
 47. Knapp for støvsugesystemjustering/-deaktivering
 • LED på - vakuumsystem aktivert
 48. Knapp for flytjustering for rengjøringsmiddel
 49. Trykknapp for justering av rengjøringsmiddelprosent (*)
 50. Display:
 A) Antall arbeidstimer
 B) Batteritype
 C) Batteriladenivå
 D) Støvsugingsmodus
 E) Kostdriftsmodus
 F) Flytmengde for rengjøringsløsning
 G) Prosentmengde av rengjøringsmiddel (*)
 H) Prosentandel av rengjøringsmiddel i vaskevannet (*)
 I) Overstyringstimer for EcoFlex-system (*)
 J) Maksimal maskinhastighetsinnstilling
 K) Automatisk utkoblingstimer
 L) Batterilading med innebygd batterilader (*)
 M) Tømmeaktivering for EcoFlex-system (*)
 51. Magnetisk smartnøkkel
 • Blå = brukernøkkel
 • Gul = nøkkel for overordnet
- (*) Alternativ for BASIC-versjon
 (**) Kun for REV-versjon



P100839

TILBEHØR / EKSTRAUTSTYR

I tillegg til standardkomponentene, kan maskinen utstyres med følgende tilbehør / ekstrautstyr, etter maskinspesifikk bruk:

- | | |
|-----------------------------|------------------------------|
| - GEL-batterier | - Sprutvern |
| - Elektronisk batterilader | - Nalblader i naturlig gummi |
| - Koster i ulike materialer | - EcoFlex |
| - Puter i ulike materialer | - USB-port |

For mer informasjon om ekstra tilbehør vennligst ta kontakt med en autorisert forhandler.

TEKNISKE DATA

Modell	Nilfisk SC500 53 B	Nilfisk SC500 53R B
Løsningstankkapasitet	45 liter	
Kapasitet på tanken for gjenbruksvann	45 liter	
Maskinlengde	1 277 mm	1 302 mm
Maskinbredde med gumminal	720 mm	
Maskinbredde uten gumminal	532 mm	538 mm
Maskinhøyde	1 063 mm	
Rengjøringsbredde	530 mm	
Kjørehjuldiameter	200 mm	
Kjørehjulenes spesifikke trykk på gulvet	0,7 N/mm ²	
Bakhjulsdiameter	80 mm	
Bakhjulenes spesifikke trykk på bakken	2,1 N/mm ²	
Kost/putediameter	530/508 mm	
Funksjonen for ekstra trykk på kost slått av	15 kg	22 kg
Funksjonen for ekstra trykk på kost slått på	30 kg	30 kg
Oppløsningsflytverdier	0,75 cl/m / 1,5 cl/m 3,0 cl/m / 2,8 l/m	0,38 cl/m / 0,75 cl/m 1,5 cl/m / 2,8 l/m
EcoFlex-system, rengjøringsmiddelprosent	0,25 % ÷ 3 %	
Lydtrykknivå ved arbeidsstasjon (ISO 11201, ISO 4871, EN 60335-2-72) (LpA)	63 ± 3 dB(A)	65 ± 3 dB(A)
Lydtrykknivå ved arbeidsstasjonen i stille modus (LpA)	60 ± 3 dB(A)	61 ± 3 dB(A)
Maskinens lydeffektnivå (ISO 3744, ISO 4871, EN 60335-2-72) (LwA)	81 dB (A)	83 dB (A)
Vibrasjonsnivå ved operatørens armer (ISO 5349-1, EN 60335-2-72)	< 2,5 m/s ²	
Maksimal stigning under arbeid	2 %	
Kraft på kjøresystemmotor	200 W	
Kjørehastighet (variabel)	0 - 5 km/t	
Kraft på støvsugingssystemmotor	280 W	
Kretskapasitet for støvsugingssystem	760 mm H ₂ O	
Kraft på kostmotor	450 W	670 W
Rotasjonshastighet for kost	155 o/min	-
Total forbrukt effekt (*)	500 W	
IP-verneklasse	X4	
Beskyttelsesklasse (elektrisk)	III (I for batterilader)	
Batterihusstørrelse	350x350x260 mm	
Systemspenning	24 V	
Standard batterier (2)	12 V 105 AhC5	
Batterilader	24 V 13 A	
Arbeidsautonomi (*)	3,5 time	
Vekt uten batterier og med tomme tanker	83 kg 85 kg (full pakke)	88 kg
Total vekt på kjøretøyet (GVW)	207 kg	
Forsendelsesvekt	114 kg 192 kg (full pakke)	119 kg

(*) Verdier reflekterer standard driftsbetingelser (EN 60335-2-72)

KOPLINGSSKJEMA

Nøkkel

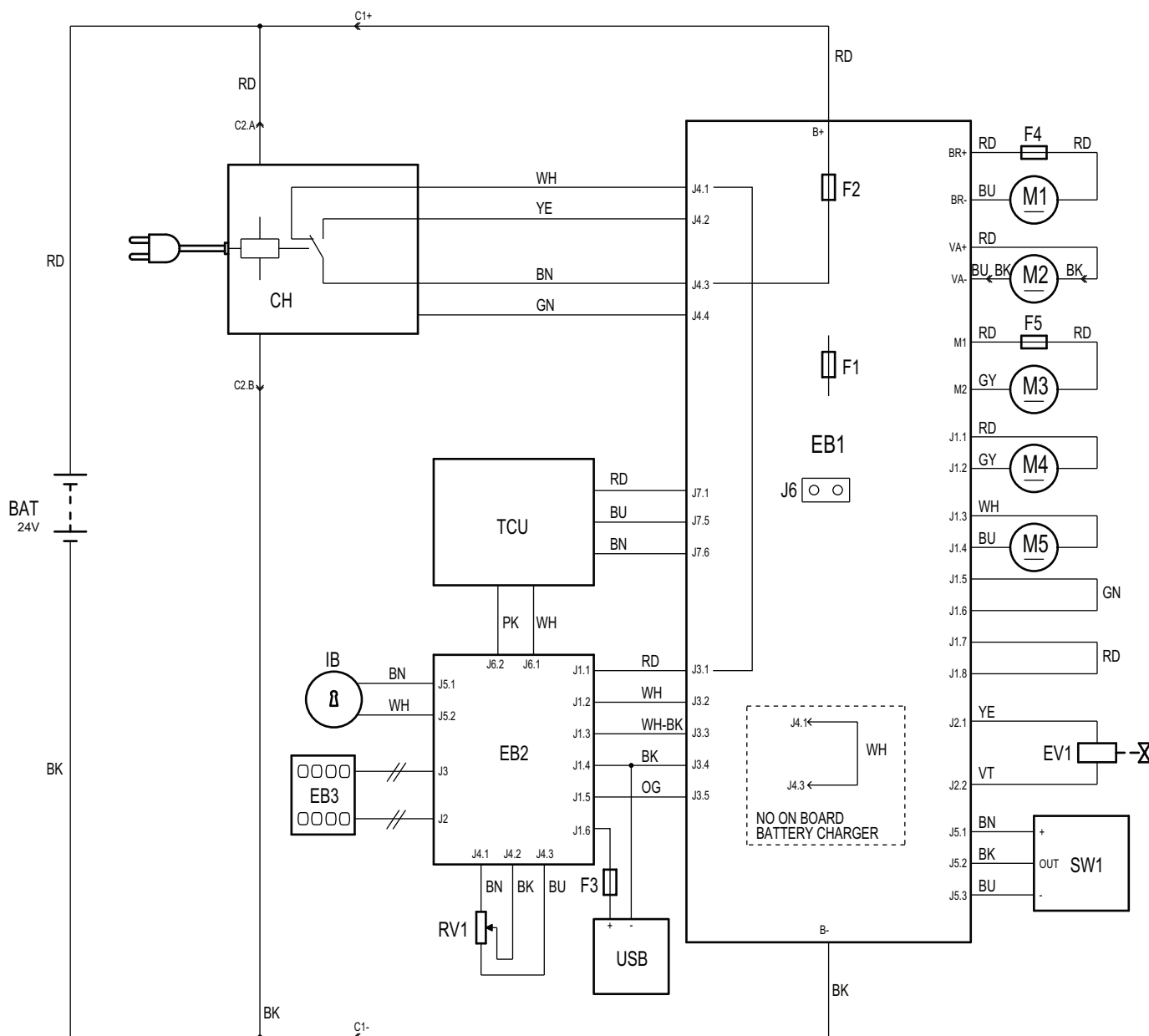
BAT	24 V batterier (*)
C1	Batteriplugg
C2	Batteriladerkontakt (*)
CH	Batterilader (*)
EB1	Elektronisk funksjonspanel
EB2	Elektronisk displaykort
EB3	Dashbordinstrumentkort
EV1	Magnetventil
F1	Sikring for elektronisk funksjonspanel
F2	Sikring for signalkrets
F3	USB-portsikring
F4	Kostmotorsikring
F5	Sikring for kjøresystemmotor
IB	Smartnøkkel
M1	Kostmotor
M2	Sugesystemmotor
M3	Kjøresystemmotor
M4	EcoFlex-pumpe (*)

M5	Aktuator for kostdekk
RV1	Hastighetskontroll
SW1	Nivåsensor for rengjøringsmiddel (*)
TCU	TrackClean (alternativ)
USB	USB-port (ekstrautstyr)

Fargekoder

BK	Svart
BU	Blå
BN	Brun
GN	Grønn
GY	Grå
OG	Oransje
PK	Rosa
RD	Rød
VT	Lilla
WH	Hvit
YE	Gul

(*) Alternativ for BASIC-versjon



P100840

BRUK/DRIFT



ADVARSEL!

Noen steder på maskinen finnes klistremerker som indikerer:

- FARE
- ADVARSEL
- FORSIKTIG
- SE ANVISNING

Under lesing av denne bruksanvisningen må operatøren være spesielt oppmerksom på hva disse symbolene betyr (se avsnittet om synlige symboler på maskinen).

Ikke dekk til disse skiltene, uansett årsak. Ved skade skal de erstattes straks.

MAGNETISK SMARTNØKKEL

En magnetisk smartnøkkel (51) er nødvendig for å starte maskinen. Hvis startbryteren (42) trykkes og nøkkelen ikke er i nøkkelleseren (41), vil visningen slås på midlertidig, og den vil vise en nøkkelinnsettingsforespørsel og deretter slå seg av. Det finnes to ulike magnetiske smartnøkler:

1. "Bruker"-nøkkel (blå) for skrubbing/tørking og grunnleggende informasjon.
2. "Overordnet"-nøkkel (gul) for tilgang til tilleggsfunksjoner (se avsnittet Nøkkel for overordnet i vedlikeholdskapittelet).

BATTERIKONTROLL/INNSETTING PÅ NY MASKIN



ADVARSEL!

De elektroniske komponentene på denne maskinen kan bli alvorlig skadet dersom batteriene monteres eller tilkoples feil.

Batteriene skal kun monteres av kvalifisert personale.

Undersøk batteriene for skade før montering.

Håndtert batteriene med største forsiktighet.

Maskinen krever to 12 V batterier, tilkoblet etter planen vist på figur 1.

Maskinen kan leveres i én av de følgende modusene:

Batterier er allerede installert på maskinen

1. Kontroller at batterikoblingen (9) er tilkoplek.
2. Når maskinen først brukes med nye batterier, utfør en full ladesyklus (se prosedyre i vedlikeholdskapittelet).

Uten batterier

1. Kjøp riktige batterier (se avsnittet "Tekniske data"). La forhandlere som er kvalifisert når det gjelder batterier velge og montere batteriet.
2. Still inn maskinen i henhold til typen batterier som er installert som vist i avsnittet Nøkkel for overordnet i kapitlet Vedlikehold.

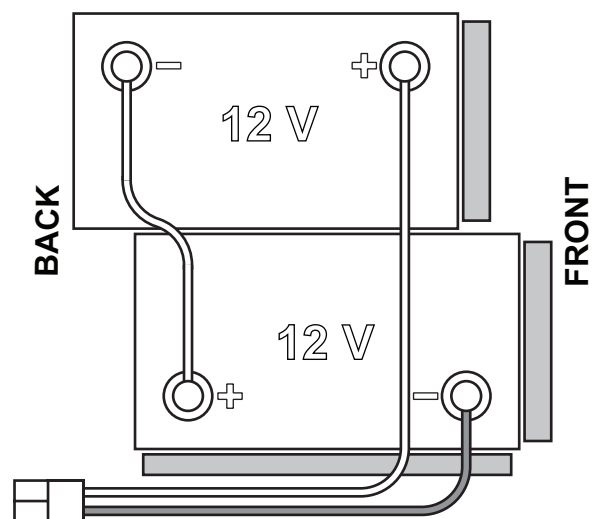
BATTERIINSTALLASJON

Batteriinstallasjon

1. Fjern brukernøkkelen (51).
2. Kople fra batteripluggen (9).
3. Løft dekslet (34) og kontroller at gjenvinningstanken (33) er tom, ellers tøm med tømme-slengen (12).
4. Lukk lokket (19).
5. Grip håndtaket (16) og løft tanken forsiktig (33).
6. Maskinen leveres med kabler som passer til å installere 2, 12 V batterier. Løft batteriene forsiktig opp til huset og sett dem inn på riktig måte.
7. Legg og installer batterikabelen som vist på figur 1, trekk deretter til mutteren på hver batteriterminal.
8. Plasser beskyttelseshetten på hver terminal, koble deretter til batteritilkoblingen (9).
9. Grip håndtaket (16) og senk tanken forsiktig (33).

Batterilading

10. Lad opp batteriene fullstendig (se prosedyre i vedlikeholdsavsnittet).



Figur 1

P100841

FØR START AV MASKINEN



ADVARSEL!

Når du starter maskinen, eller før bruk av One-Touch-knappen (43), se til at det ikke finnes noe fremmed materiale mellom dekket og tankenheten som kan forhindre dekkbevegelsen. Hvis maskinen har blitt slått av uten at dekket er løftet, vil dekket løfte automatisk ved neste maskinstart.

Fjerne/montere børste eller skiveholder

Etter som typen rengjøring som skal utføres, kan maskinen kan utstyres enten med børsten (A, fig. 2) eller puteholderen (B) med puten (C) sammen med riktig dekk.

1. Plasser kosten (A) eller puteholderen (B) under kostdekket (26).
2. Plasser brukernøkkelen (51) i nøkkelseeren (41) og trykk deretter på trykknappen (42) for å starte maskinen.
3. Trykk på skilpaddetrykknappen (45) for å redusere kjørehastigheten til tomgang.
4. Trykk på One-Touch-knappen (43) for å senke dekket på kosten.
5. For å aktivere kosten trykk på skovlen (2) og slipp den. Ved behov gjenta prosedyren inntil kosten aktiveres.

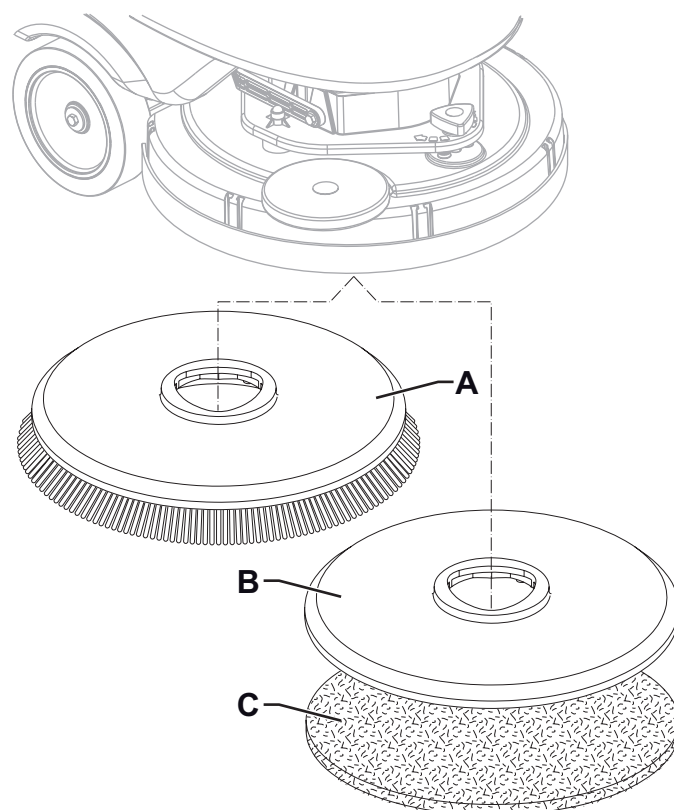


OBS!

Sett maskinhastigheten til tomgang og trykk lett på skovlen, ellers begynner maskinen å bevege seg.

6. For å fjerne kosten må dekket løftes ved å trykke på One-Touch-trykknappen (43), trykk deretter frigivelsestrykknappen (44a).

Når displayet viser -ikonet (50), vent til kosten senkes ned på gulvet.



Figur 2

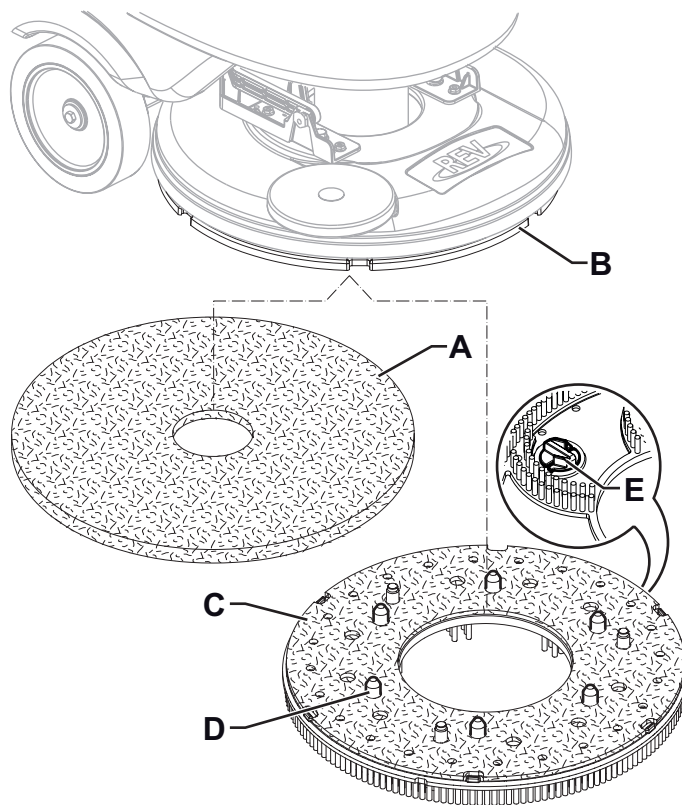
P100842

Tilgjengelig koster og de relevante applikasjonsguidene (kun forslag)

Modeller	46 GRIT	80 GRIT	180 GRIT	240 GRIT	500 GRIT	PROLENE	PROLITE	UNION MIX
Generell rengjøring:								
Betong								
Terrazzo-gulv								
Keramikkfliser/steiner								
Marmor								
Vinylfliser								
Gummifliser								
Polering:								
Gummifliser								
Marmor								
Vinylfliser								

Fjerne/montere børste eller skiveholder (REV system)

1. Se til at REV dekk (37) er løftet.
2. Slå av maskinen med trykknappen (42) og fjern brukernøkkelen (51).
3. I henhold til typen rengjøring som måtte utføres, installer puten (A, fig. 3) eller børsten (C, ekstrautstyr) og merk følgende:
 - Plasser puten (A) under dekket og trykk den inntil den festes med borrelåsen til drivskiven (B).
 - Plasser kosten (C, ekstrautstyr) under dekket, og innjuster sentreringspinnene (D) etter respektive hull på drivskiven (B) og fest deretter børsten med de tre monteringskruene (E).
4. For å fjerne puten eller kosten går du frem i motsatt rekkefølge.

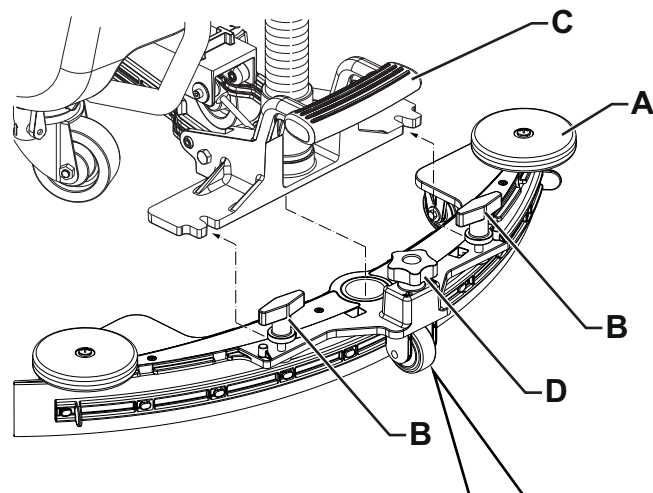


Figur 3

P100857

Montere gumminal

1. Installer nalen (A, fig. 4) og fest den til braketten (C) med håndhjulene (B).
2. Ved behov, juster nalen med knotten (D) slik at bakbladet (E) og frontbladet (F) berører gulvet som vist på figuren.



Oppløsningstankfylling



OBS!
Bruk kun flytende rengjøringsmidler som skummer lite og ikke er antennerlige, egnet til bruk for automatiske skrubbemaskiner.

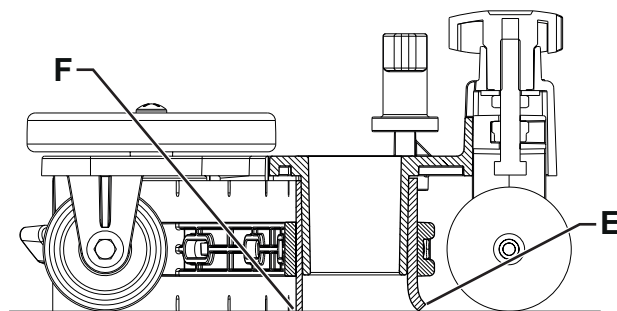


ADVARSEL!
*Ved bruk av gulvrenngjøringsmidler, følg instruksjonene som finnes på flaskeetikettene til rengjøringsmiddelet.
 For å håndtere rengjøringsmidler for gulv, bruk egnede hansker og beskyttelse.*



MERK
Hvis maskinen er utstyrt med EcoFlex-systemet, hell rent vann på tanken, ellers hell løsnings.

1. Se til at løsningsventilen (18) er åpen (18-A).
2. For å fylle løsningsstanken (21) bruk frontfylleren (22) eller åpne hetten (24) for å få tilgang til sidefylleren.



Figur 4

P100843

(For maskiner uten EcoFlex-system)

3. Fyll på tanken (21) med egnet rengjøringsmiddel, avhengig av hva slags rengjøring som skal utføres. Ikke fyll tanken helt full. La det være igjen noen centimeter fra kanten. Bruk nivåslangen (13) som referanse. Følg alltid fortynningsinstruksene på beholderen for det kjemiske produktet som brukes for å lage riktig løsning med rengjøringsmiddel. Temperaturen på rengjøringsmidlet må være under 40 °C.

(For maskiner med EcoFlex-system)

4. Fyll tanken (21) med rent vann. Bruk avtakbar vannpåfyllingslange (23). Ikke fyll tanken helt full. La det være igjen noen centimeter fra kanten. Bruk nivåslangen (13) som referanse. Temperaturen på vannet må være under 40 °C.

Fylling av løsningstank (for maskiner med EcoFlex-system)

5. Løft dekslet (34) og kontroller at gjenvinningstanken (33) er tom, ellers tøm med tømmeslangen (12).
6. Lukk lokket (19).
7. Grip håndtaket (16) og løft tanken forsiktig (33).
8. Fyll på tanken (25) for rengjøringsmiddel med egnet rengjøringsmiddel, avhengig av hva slags rengjøring som skal utføres (svært konsentrerte rengjøringsmidler). Ikke fyll tanken for rengjøringsmiddel helt full. La det være igjen noen få centimeter fra kanten.

**MERK**

For å akselerere fyllingen av slangene og systemdriften (med et nytt system, hvis systemet har blitt tømt for rengjøring osv.) er det en bra idé å tømme EcoFlex-systemet én eller flere ganger (se prosedyren i kapitlet Vedlikehold).

START OG STANS AV MASKINEN**Start av maskinen**

1. Klargjør maskinen slik som beskrevet i forrige avsnitt.
2. Plasser brukernøkkelen (51) i nøkkelleseren (41) og trykk deretter på trykknappen (42) for å starte maskinen.
3. I de første 2 sekundene etter maskinens oppstart viser displayet (50) maskinens driftstimer (50-A) og typen batterier som er installert (50-B).

**MERK**

Kontroller batteriladenivået.

Når displayet viser minst ett segment av batterisymbolet (50-C), som er på, men som ikke blinker, er maskinen klar til bruk.

Når batterisymbolet (50-C) viser kun ett blinkende segment, må batteriene lades (se prosedyren i vedlikeholdskapitlet).

4. Kjør maskinen til det området der den trengs ved å starte den med hendene på håndtaket (1) og skyve skovlen (2) fremover for å kjøre fremover, og bakover for å kjøre bakover. Hastigheten kan justeres ved å trykke på skovlen (2) mer eller mindre. Maks. hastighet kan justeres med trykknappene (45).

Stoppe maskinen

5. Stopp maskinen ved å slippe åren (2).
6. Slå av maskinen ved å trykke på trykknappen (42) og fjern brukernøkkelen (51).

**MERK**

Maskinen kjører uten brukernøkkelen (51) i nøkkelleseren (41), den slås av automatisk etter 10 sekunder med fullstendig tomgang.

**MERK**

Hvis maskinen er på, men ikke fungerer, slås den automatisk av etter 5 minutter.

7. Kontroller at maskinen ikke kan bevege seg av seg selv.

**OBS!**

*I en nødsituasjon for å stoppe alle maskinfunksjoner umiddelbart, koble fra batteritilkoblingen (9).
Tilbakestill maskinfunksjonene ved å koble til kontakten igjen.*

BRUK AV MASKINEN (SKRUBBING/TØRKing)

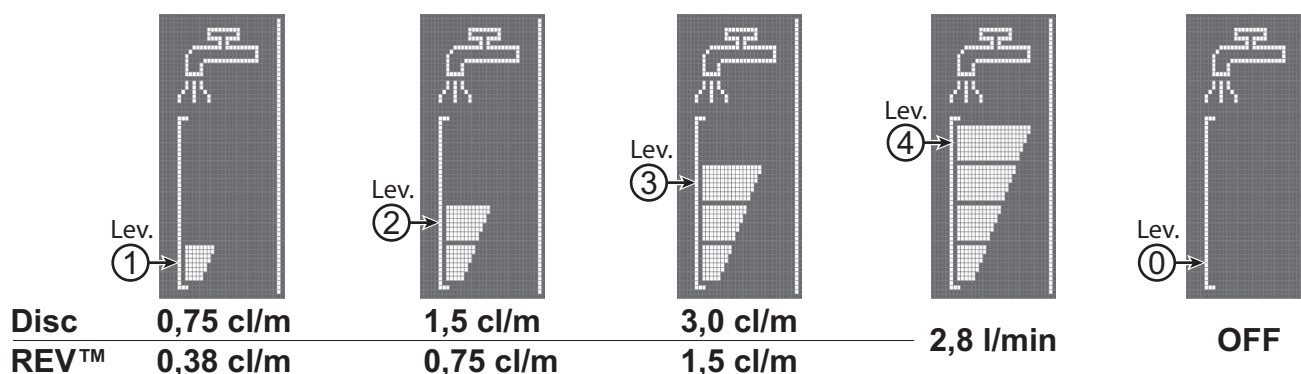
1. Start maskinen slik som beskrevet i det forrige avsnittet.
2. Senk gumminalen (29) med pedalen (8).
3. Trykk på One-Touch trykknappen (43) for å senke kostdekket og begynne skrubbing og tørking.
4. Start rengjøring ved å manøvrere maskinen og trykke på skovlen (2).
Ved behov, juster maks. hastighet med trykknappene (45).
5. Juster rengjøringsmiddeflyten ved å trykke på trykknappen (48) etter behov, avhengig av typen rengjøring som skal utføres.

**MERK**

For de første 3 flytnivåene (fig. 5) justeres løsningsmengden automatisk i henhold til maskinens hastighet for å oppnå en konstant løsningsmengde pr. lineær rengjøringsmeter.

Nivå 4 (hvis aktivert) forsyner maksimal mulig mengde rengjøringsløsning, uansett maskinhastighet (for å aktivere eller deaktivere denne funksjonen, se avsnittet Nøkkel for overordnet i vedlikeholdskapitlet).

Nivå 0 lukker løsningsflyten helt.



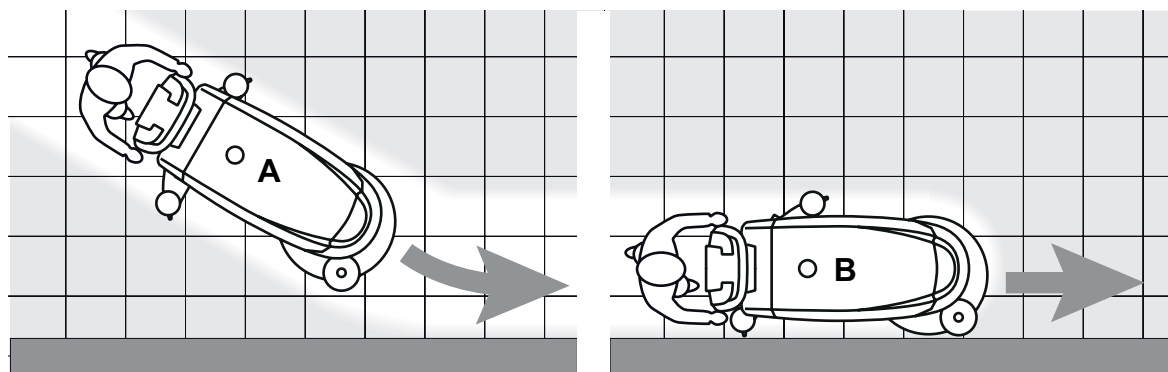
Figur 5

P100858

6. Ved behov, for å redusere støyen, slå på lydutkoblingsfunksjonen til støvsugingssystemet ved å trykke på trykknappen (47).

**MERK**

For riktig skrubbing/tørking av gulvene ved siden av veggene, foreslår Nilfisk å gå inntil veggen med høyre side av maskinen, slik som vist på figur 6.



Figur 6

P100845

**OBS!**

For å unngå å skade gulvets overflate må rotasjonen av kosten stoppes når maskinen er stasjonær, spesielt når funksjonen for ekstra trykk er på.

7. På slutten av arbeidet trykker du på One-Touch-trykknappen (43) for å løfte kostdekket. Etter 10 sekunder slå også av støvsugersystemet.
8. Løft gumminalen (29) med pedalen (8).

Justere rengjøringsmiddelkonsentrasjon i vaskevannet

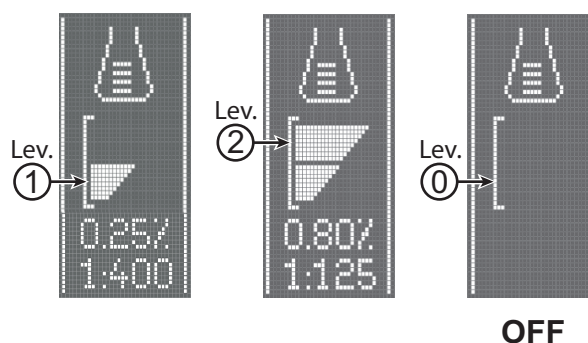
(For maskiner med EcoFlex-system)

Systemet for å blande rengjøringsmiddel i vaskevannet aktiveres automatisk når kosten kjører.

Prosentandelen rengjøringsmiddel som tilsettes vaskevannet stilles til nivå 1 (fig. 7).

Ved å trykke på trykkknappen (49) er det mulig å stille inn prosentnivået til 2 eller tilbake til nivå 0.

De innstilte prosentandelene vises på displayet (50-H).



Figur 7

P100846

EcoFlex-system

Trykk på EcoFlex-trykkknappen (46) når du trenger sterkere vaskekraft midlertidig.

Med EcoFlex-systemet aktivert (LED blinker), oppnås økt løsningsflyt, aktivering av det ekstra trykket fra kosten og en økning i rengjøringsløsningskonsentrasjonen (nivå 2 hvis nivået var stilt på 1, nivå 1 hvis nivået var stilt på 0) oppnås.

Trykk på EcoFlex-trykkknappen (46) på nytt for å gjenopprette de opprinnelige innstillingene (LED på).



MERK

Hvis trykkknappen (46) ikke trykkes på nytt, gjenoprettes de opprinnelige innstillingene automatisk etter 60 sekunder.



MERK

Alle verdier ovenfor for løsningsflyt og rengjøringskonsentrasjon er fabrikkinnstillinger. For å endre disse innstillingene se avsnittet Nøkkel for overordnet i kapittelet Vedlikehold.

REV system (kun for REV versjon)

Trykk på REV trykkknappen (44b) når en spesifikk vaskemodus er påkrevet.

Med REV-systemet aktivert reduseres kjørehastigheten, kostens ekstratrykk aktiveres, rengjøringsmiddelet stoppes, og vaskevannets mengde reduseres.

Arbeide med funksjonen for ekstra trykk på kost aktivert

Hvis det viser seg at det er spesielt vanskelig å fjerne smuss fra gulvet, er det mulig å slå på ekstra trykkfunksjon for kost etter følgende prosedyre:

1. Trykk på One-Touch-trykkknappen (43) for å senke kost-/puteholderdekket slik som vist i avsnittet Starte maskinen.
2. Trykk og hold One-Touch-trykkknappen (43) i mer enn 1 sekund. Den ekstra trykkfunksjonsaktiveringen vises gjennom LED-er

som går fra grønn til rød og gjennom ikonet  på displayet (50).

3. For å gå til normalt trykk, trykk og hold One-Touch-trykkknappen (43) i mer enn 1 sekund.
4. For å løfte kostdekket uten å gå tilbake til normalt trykk, trykk på One-Touch-trykkknappen (43) og slipp den straks.



OBS!

I tilfelle overbelastning av kostmotoren, på grunn av at fremmedlegemer hindrer dem i å rotere, eller på grunn av aggressive gulv/koster, stopper sikkerhetssystemet kosten etter omtrent ett minutt med kontinuerlig overbelastning.

Hvis overbelastningen skjer under rengjøring med funksjonen for ekstra trykk aktivert, slår systemet automatisk av funksjonen for ekstra trykk.

Hvis overbelastningen fortsetter, stopper kosten.

For å starte skrubbingen igjen etter en koststopp på grunn av overbelastning, slå av og deretter på igjen maskinen med trykkknappen (42).

Utlading av batteriet under drift

Når det kun finnes ett segment som er påslått og blinker på batterisymbolet (50-C), anbefales det å lade batteriene, fordi restenergien vil være noen få minutter (avhengig av batteriegenskaper og arbeid som skal utføres).

Når batterisymbolet (50-C) blinker og ikke noe segment er påslått, er batteridriften over. Etter noen sekunder slås kosten automatisk av, mens sugesystemet og kjøresystemet holdes på for å tørke ferdig gulvet og kjøre maskinen til det bestemte ladeområdet.

**OBS!**

Maskinen må ikke brukes med utladede batterier. Det kan skade batteriene og redusere levetiden til dem.

TØMME TANKEN

Et automatisk lukkesystem med flottør (31) stopper sugesystemet når oppsamlingstanken (33) er full.

Deaktivering av sugesystemet signaliseres med en plutselig økning i støyen fra sugemotoren, og gulvet tørkes ikke.

**OBS!**

Hvis vakuumsystemet slås av ved uhell (for eksempel når flottøren er aktivert på grunn av plutselig maskinbevegelse), for å gjenoppta driften: Slå av vakuumsystemet ved å trykke på trykknappen (47), åpne deretter dekslet (19) og kontroller at flottøren inne i gitteret (31) har gått ned. Lukk dekslet (19) og slå på sugesystemet ved å trykke på trykknappen (47).

Med en gang tanken for oppsamlingsvann (33) er full, tømmes den på følgende måte.

Tømme tanken for oppsamlingsvann

1. Løft kostdekket ved å trykke på One-Touch-trykknappen (43).
2. Løft gumminalen (29) med pedalen (8).
3. Kjør maskinen til det aktuelle tømmeområdet.
4. Slå av maskinen med trykknappen (42) og fjern brukernøkkelen (51).
5. Tøm oppsamlingsvanntanken (33) med tømme-slengen (12). Deretter skylles tanken med rent vann.

Tømming av tanken for rengjøringsmiddel

6. Utfør trinn 1 til 4.
7. Tøm rengjøringsløsningstanken (21) ved bruk av nivå-slengen (13). Deretter skylles tanken med rent vann.

ETTER BRUK AV MASKINEN

Etter arbeidet, før du forlater maskinen:

1. Fjern kosten slik som vist i tilhørende avsnitt.
2. Fjern brukernøkkelen (51).
3. Tøm tankene (21) og (33) slik som vist i tilhørende avsnitt.
4. Utfør daglige vedlikeholdsoperasjoner (se vedlikeholdskapittelet).
5. Oppbevar maskinen på et tørt og rent sted, med kost og gumminal løftet eller fjernet.

LANG STILLSTAND AV MASKINEN

Hvis maskinen ikke skal brukes i løpet av de neste 30 dagene eller lenger, gjør følgende:

1. Utfør prosedyrer slik som vist i avsnittet om etter bruk av maskinen.
2. For versjoner med EcoFlex-system tøm rengjøringsmiddel-tanken (25) og rengjør systemet med en tømme-syklus (se prosedyren i kapittelet Vedlikehold).
3. Lukk løsningstankventilen (18-B).
4. Kople fra batteripluggen (9).

VEDLIKEHOLD

Maskinens levetid og maks. driftssikkerhet ivaretas gjennom riktig, regelmessig vedlikehold.

Følgende tabell gir det fastlagte vedlikeholdet. Intervallene som er satt opp kan variere etter bestemte arbeidsforhold som må defineres av den personen som har ansvar for vedlikeholdet.



ADVARSEL!

Operasjonene må utføres med maskinen av og batteriet frakoplet.

Les også nøye gjennom instruksene i kapittelet om sikkerhet før vedlikeholdsarbeid settes i gang.

Alt regelmessig eller ekstra vedlikeholdsarbeid skal utføres av kvalifisert personale eller av et autorisert servicesenter.



OBS!



Når et serviceikon vises på displayet (50), ta kontakt med et autorisert Nilfisk Service Centre for planlagt vedlikehold.

Denne bruksanvisningen beskriver kun det enkleste og vanligste vedlikeholdsarbeidet.

For andre vedlikeholdsarbeider enn de som finnes i tabellen over fastlagt vedlikehold, se "Serviceanvisningen" som kan ses hos hvilket som helst servicesenter.

TABELL FOR FASTLAGT VEDLIKEHOLD

Prosedyre	Daglig, etter bruk av maskinen	Ukentlig	Hver 6. måned	Årlig
Batterilading				
Rengjøring av gumminal				
Rengjøring av kost/pute				
Rengjøring av tank og avfallsbrett, samt kontroll av dekselpakning				
EcoFlex systemrengjøring og tømning				
Kontroll av gumminal og utskiftning				
Rengjøring av løsningsfilteret				
Kontroll av WET-batteriets væsknivå				
Utskiftning av gumminalblad				
Kontroll og rengjøring av drivenhet og kostmotorventil			(1)	
Kontroll eller utskiftning av kostmotorens karbonkost				(1)
Kontroll eller skifte av kjøresystemmotorens karbonbørster				(1)
Utskiftning av kostdekkets vibrasjonsdemper (kun for REV-versjon)				(1)

(1) Denne vedlikeholdsprosedyren skal utføres av et Nilfisk-autorisert servicesenter.

BATTERILADING



MERK

Lad opp batteriene når det kun finnes ett blinkende segment som vises i batterisymbolet (50-C) eller på slutten av skiftet. Ved å holde batteriene ladet forlenges levetiden deres.



OBS!

Når batteriene lades ut, må de lades så snart som mulig, siden denne tilstanden forkorter levetiden til batteriene. Kontroller batteriladningen minst én gang ukentlig.



OBS!

Hvis maskinen ikke er utstyrt med innebygd batterilader, velg en ekstern batterilader som passer for batteritypen som er installert.



ADVARSEL!

Ved bruk av blybatterier (WET) produseres meget eksplosiv hydrogengass ved batterilading. Lad batteriene kun i godt ventilerte omgivelser og på god avstand fra åpne flamer.

Ikke røyk mens batteriene lades opp.

Hold gjenbruksvanntanken løftet inntil batteriladningen er ferdig.



ADVARSEL!

Vær ekstremt forsiktig ved lading av blybatterier (WET), da det kan være batterivæskelekkasjer. Batterivæsken er etsende. Hvis den kommer i kontakt med hud eller øyne, rens rikelig med vann og kontakt lege.

1. Kjør maskinen til fastsatt ladeområde.
2. Se til at maskinen er av og at brukernøkkelen (51) har blitt fjernet.
3. Løft dekslet (34) og kontroller at gjenvinningstanken (33) er tom, ellers tøm med tømme-slangen (12).
4. Lukk lokket (19).
5. Grip håndtaket (16) og løft tanken forsiktig (33).
6. (Kun for WET-cellebatterier) Kontroller nivået elektrolytt inne i batteriene. Ved behov skru løs hettene og fyll på. Når korrekt nivå er gjenopprettet, lukk hettene og rengjør hettene på batteriene.

Lade batteriene med en ekstern batterilader

1. Se til at den eksterne batteriladeren kan brukes ved å se i relevant bruksanvisning. Batteriladerens spenningsklasse skal være 24 V.
2. Koble fra batteripluggen (9), som er utstyrt med et håndtak, og koble den til den eksterne batteriladeren.
3. Kople batteriladeren til det elektriske systemet.
4. Når batteriladningen er ferdig, kople batteriladeren fra det elektriske systemet og fra batteripluggen (9).
5. Kople til batterikontakten (9) til maskinen.
6. Senk gjenvinningstanken forsiktig (33).



ADVARSEL!

Koble aldri den eksterne batteriladeren til motliggende del av kontakten som er festet til maskinen. Dette kan føre til irreversible skader på det elektroniske systemet.

Batterilading med batterilader montert på maskinen

1. Plugg batteriladerens (6) til den elektriske strømforsyningen (nettspenning og -frekvens må være kompatible med batteriladerverdiene som vises på maskinens serienummerplate).



MERK

Når batteriladeren er tilkopledd det elektriske systemet, stanser alle maskinfunksjonene automatisk.

Når første eller andre segment fra venstre i batterisymbolet (50-L) blinker, betyr dette at batteriladeren lader batteriene. Når tredje segment fra venstre i batterisymbolet (50-L) blinker, betyr dette at batteriladeren lader batteriene fullfører batteriladersyklusen.

2. Når alle segmenter i batterisymbolet (50-L) lyser stabilt, er batteriladersyklusen fullstendig.
3. Koble fra batteriladerpluggen (6) fra uttaket og plasser i egen holder (7).
4. Senk gjenvinningstanken forsiktig (33).
5. Nå er maskinen klar til bruk.



MERK

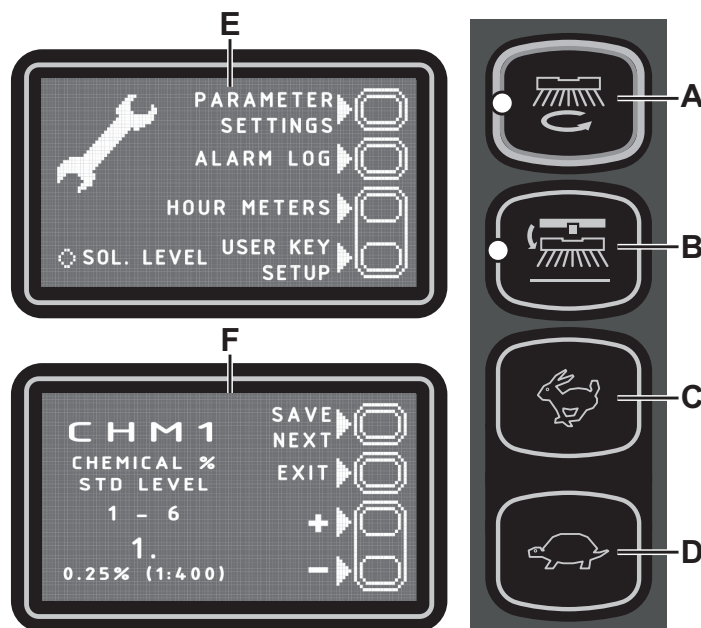
For mer informasjon om batteriladeroperasjonen (5) se den tilhørende bruksanvisningen.

NØKKELE FOR OVERORDNET (gul)

Nøkkelen for overordnet (gul) gjør det mulig å kontrollere tilleggsinformasjon på noen maskindriftsparametere og justere noen andre innstillinger etter dine spesifikke krav.

Hovedskjerm (E, fig. 8)

1. Plasser nøkkelen for overordnet (gul) i nøkkelleseren (41) i stedet for brukernøkkelen (blå), og trykk deretter på trykknappen (42) for å vise hovedskjermen på displayet.
2. Trykk på trykknappen (A) for å endre maskinnstillingene (se avsnittet Maskinnstillingsskjerm).
3. Trykk på trykknappen (B) for å kontrollere eventuelle lagrede maskinalarmer (se avsnittet Alarmloggskjerm).
4. Trykk på trykknappen (C) for å kontrollere maskinens driftstimer (se avsnittet Skjerm for driftstimeteller).
5. Trykk på trykknappen (D) for å åpne menyen brukernøkkeldministrasjon (se avsnittet Skjerm for brukernøkkeldministrasjon).



Figur 8

P100847

Maskinnstillingsskjerm (F, fig. 8)

Denne funksjonen gjør at du kan tilpasse noen parametere som beskrevet i følgende tabell over modifiserbare parametere.

1. Trykk på trykknappen (C) for å øke verdien til den aktuelle parameteren.
Trykk på trykknappen (D) for å redusere verdien til den aktuelle parameteren.
2. Trykk på trykknappen (A) for å flytte til neste parameter.
3. Trykk på trykknappen (B) for å gå tilbake til hovedskjermen.

TABELL OVER MODIFISERBARE PARAMETERE		Verdier			
Kode	Beskrivelse	Minimum	Fabrikkinnstilling	Maks.	
CHM1	Rengjøringsmiddelets konsentrasjonsnivå 1	0,25 % (1:400)	0,25 % (1:400)	3 % (1:33)	
CHM2	Rengjøringsmiddelets konsentrasjonsnivå 2	0,25 % (1:400)	0,80 % (1:125)	3 % (1:33)	
P1/P3	Nivå 1-løsningsflythastighet i forhold til nivå 3 (flythastighet som funksjon av hastighet)	0 %	25 %	100 %	
P2/P3	Nivå 2-løsningsflythastighet i forhold til nivå 3 (flythastighet som funksjon av hastighet)	0 %	50 %	100 %	
P3	Nivå 3 løsningsflythastighet (flythastighet som funksjon av hastighet)	SKIVE	1,0 cl/m	3,0 cl/m	5,0 cl/m
		REV	1,0 cl/m	1,5 cl/m	5,0 cl/m
P4	Aktivering av nivå 4 (2,8 l/min uansett hastighet)	AV	AV	PÅ	
SPT	EcoFlex funksjonstimer	0 (deaktivert)	60 sek.	300 sek.	
XPRES	Aktivering ekstra trykk kostdekk	AV	PÅ	PÅ	
FVMIN	Minimum hastighet fremover	0 %	25 %	100 %	
FVMAX	Fremover, maks. hastighet	10 %	100 %	100 %	
RVMAX	Revers, maks. hastighet	10 %	30 %	50 %	
BAT (**)	Installert batteritype (se tabell)	0	1	5	
TOFF	Automatisk utkoblingstid	0 (deaktivert)	300 sek.	600 sek.	
BRGH	Displaykontrast	5	20	50	
VRID	Vakuumeffekt i stille modus	1	1	5	
O/MIN (*)	Redusert aktiveringsterskel for kost-o/min	5	9	20	
RESET	Gjenopprett fabrikkinnstillinger for alle parametere	AV	AV	PÅ	

(*) Øk verdien på denne parameteren for å redusere kostmotorens hastighet i et større omfang av applikasjoner og omvendt.

(**) Som beskrevet i kapittelet Bruk/Drift, still inn maskin og installert batterilader (hvor montert) på grunnlag av typen batteri som skal installeres gjennom å modifisere BAT-parameteren slik som vist i følgende tabell:

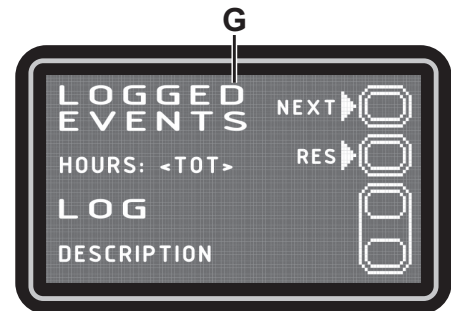
Installert batteritype		Verdi
WET	Våtcellebatterier	0
GEL / AGM	Generiske GEL- eller AGM-batterier	1
GEL DISCOVER	DISCOVER®-merke GEL-batterier	2
GEL OPTIMA	OPTIMA™-merke GEL-batterier	3
GEL EXIDE	EXIDE®/SONNENSHINE-merke GEL-batterier	4
GEL FULLRIVER	FULLRIVER®-merke GEL-batterier	5

Alarmloggskjerm (G, fig. 9)

Denne funksjonen gjør at du kan se etter eventuelle lagrede alarmer på maskinen.

Bruk denne funksjonen kun med støtte fra et Nilfisk servicesenter for å løse eventuelle driftsproblemer.

For å returnere til hovedskjermen (E, fig. 8), trykk på trykknappen (A) flere ganger.



Figur 9

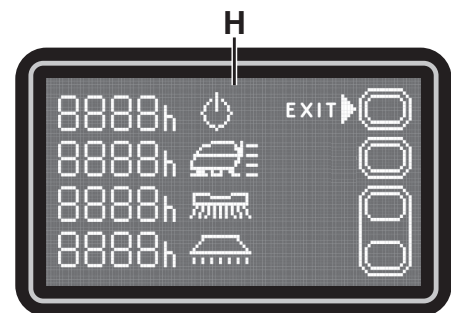
P100848

Skjerm for driftstimeteller (H, fig. 10)

Denne funksjonen gjør at du kan sjekke totalt akkumulerte driftstimer for hvert maskinundersystem:

- TOTAL-teller (maskinens driftstid)
- TOTAL-teller (brukstid av kjøresystemet)
- KOST-teller (brukstid av kostrotasjonssystemet)
- STØVSUGER-teller (brukstid av støvsugersystemet)

For å returnere til hovedskjermen (E, fig. 8), trykk på trykknappen (A).



Figur 10

P100849

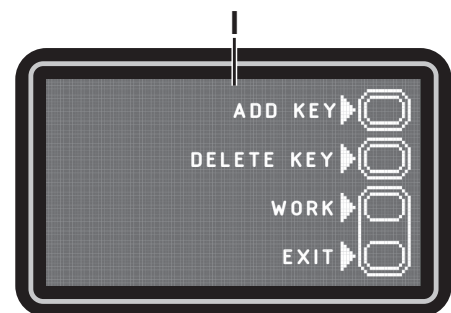
Skjerm for brukernøkkeladministrasjon (I, fig. 11)

Denne funksjonen gjør det mulig å bestemme om maskinen kan brukes med en hvilken som helst brukernøkkel (fabrikkinnstilling) eller kun med én eller flere mer spesifikke brukernøkler.

- Identifisering av en spesifikk brukernøkkel som skal brukes for maskinen:
 1. Fjern nøkkelen for overordnet (hvis noen) fra nøkkelleseren.
 2. Plasser brukernøkkelen i nøkkelleseren og trykk deretter på trykknappen (A).
- Fjerning av en spesifikk brukernøkkel fra listen over nøkler som skal brukes for maskinen:
 1. Fjern nøkkelen for overordnet (hvis noen) fra nøkkelleseren.
 2. Plasser brukernøkkelen i nøkkelleseren og trykk deretter på trykknappen (B).
- Gå tilbake til fabrikkinnstilling (enhver brukernøkkel som er aktivert for maskinen):
 1. Fjern nøkkelen for overordnet (hvis noen) fra nøkkelleseren.
 2. Trykk på trykknappen (B).
 3. Bekreft driften ved å trykke på trykknappen (A).

For å returnere til brukermodusskjermen trykk på trykknappen (C).

For å returnere til hovedskjermen (E, fig. 7), trykk på trykknappen (A).



Figur 11

P100849

RENGJØRING AV GUMMINAL



MERK

Gumminalen må være ren, og sliperne må være i bra tilstand for at de skal tørke godt.



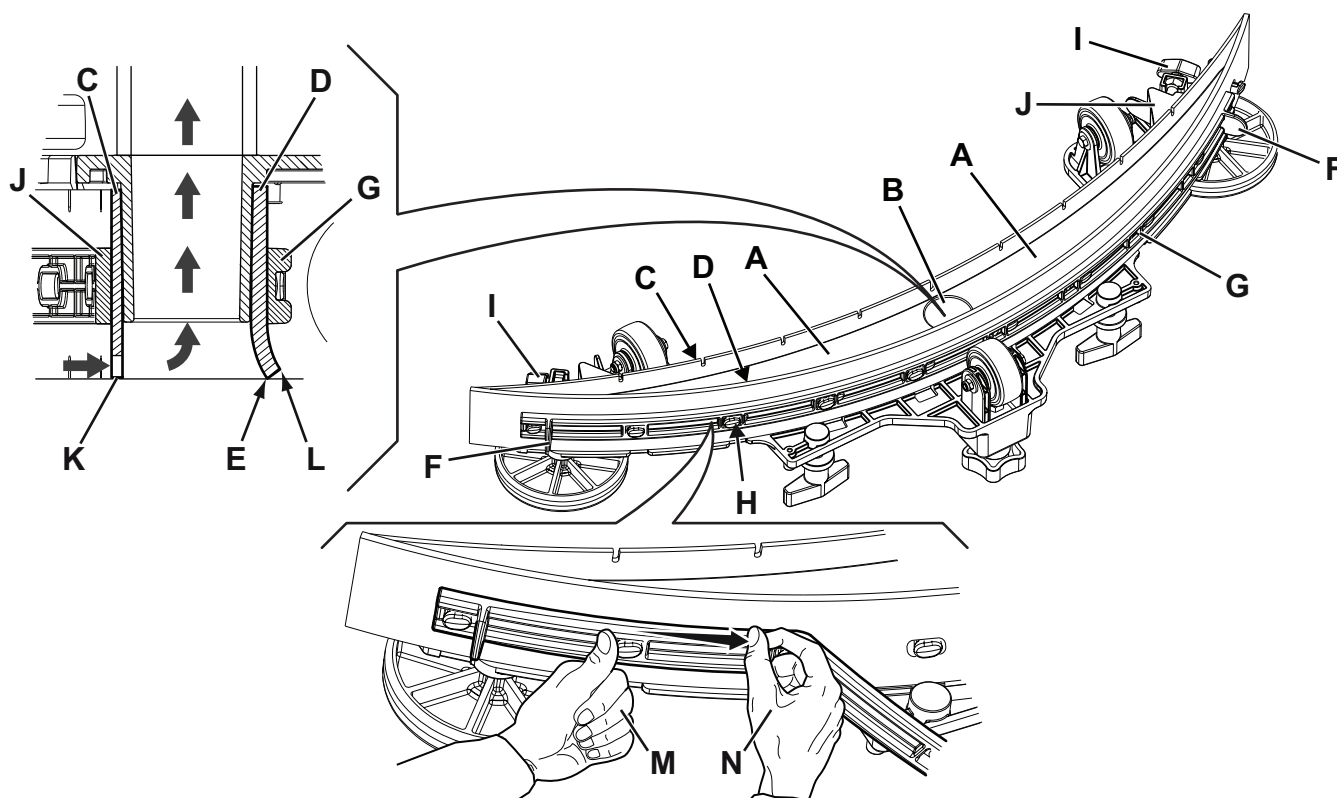
OBS!

Det anbefales å bruke vernehansker når gumminalen rengjøres, da det kan finnes skarpt avfall.

1. Kjør maskinen på jevnt underlag.
2. Se til at maskinen er av og at brukernøkkelen (51) har blitt fjernet.
3. Løsne håndhjulene (14) og fjern gumminalen (29).
4. Vask og rengjør nalen. Rengjør spesielt rommene (A, fig. 12) og støvsugerhullet (B). Kontroller tilstanden på front- (C) og bakbladet (D), for å sikre at det ikke finnes noen kutt og revner; ved behov, skift dem ut som vist nedenfor.
5. Montering av nalen skjer i motsatt rekkefølge av demontering.

KONTROLL AV GUMMINAL OG UTSKIFTNING

1. Rengjør gumminalen som vist i det forrige avsnittet.
2. Kontroller tilstanden på front- (C, fig. 12) og bakbladene (D), for å sikre at det ikke finnes noen kutt og revner; ved behov, skift dem ut som vist nedenfor. Undersøk at fronthjørnet (E) på bakbladet ikke er slitt. I så fall må den snus, slik at det slitte hjørnet erstattes med et helt hjørne i én av de tre resterende, intakte hjørnene. Hvis de andre hjørnene også er slitte, skift ut bladet etter følgende prosedyre:
 - Bruk tappen (F), løsne og fjern den elastiske stroppen (G) fra festeinnretningene (H) og vend eller skift ut bakbladet (D).
 - Montering av bladet skjer i motsatt rekkefølge av demontering. Fest den elastiske stroppen (G) til festeinnretningene (H) ved start fra én side. For å gjøre festeprosedyren lettere, sikre festeinnretningen én om gangen ved å låse reimten før festeinnretningen med én hånd (M) og trekke den med den andre hånden (N).
 - Skru løs håndhjulene (I) og fjern stroppen (J), deretter vend eller skift ut frontbladet (C).
 - Montering av bladet skjer i motsatt rekkefølge av demontering.
3. Monter nalen (29), og skru ned håndhjulene (14).
4. Senk nalen til gulvet for å sjekke høyden på bladene, gå frem som følger:
 - Kontroller at kanten (K) på frontbladet (C) og kanten (L) på bakbladet (D) hviler som vist på figuren.
 - Bruk knotten (15) for å gjøre justeringer.



Figur 12

P100850

RENGJØRE ENHETEN



OBS!

Det anbefales å bruke vernehansker når kosten rengjøres, da det kan finnes skarpt avfall.

1. Ta ut kosten slik som vist i kapittelet Bruk/Drift.
2. Rengjør kosten med vann og rengjøringsmiddel.
3. Kontroller tilstanden på kostbustene, sikre at de ikke er for slitt; ved behov skift ut kosten.

RENGJØRING AV GJENVINNINGSTANKEN

1. Kjør maskinen til det aktuelle tømmeområdet.
2. Se til at maskinen er av og at brukernøkkelen (51) har blitt fjernet.
3. Hev dekselet (34).
4. Vask innsiden av tanken (33) og dekselet med rent vann.
5. Tøm vannet ut fra tanken gjennom slangen (12).
6. Rengjør sugegitteret (31), frigjør festeinnretningene (A, fig. 13), åpne gitteret (B) og finn flottøren (C) og rengjør den forsiktig og sett den på plass.
7. Fjern avfallssamlingstanken (D) og åpne dekselet, rengjør den deretter forsiktig og reinstaller det på støvsugerslangen.
8. Kontroller tilstanden på tankdekselpakningen (E).

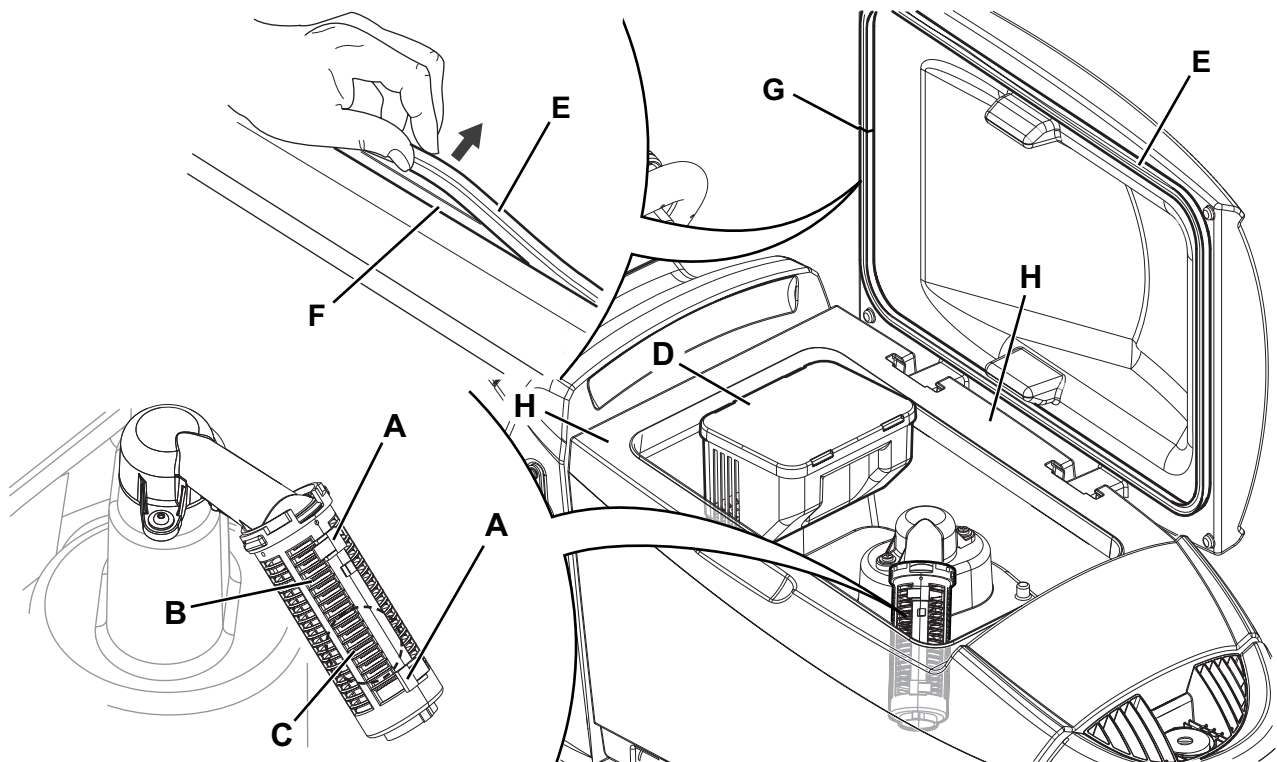


MERK

Pakningen (E) gjør det mulig å danne vakuum i tanken, hvilket er nødvendig for å suge opp gjenbruksvann.

Skift om nødvendig ut pakningen (E) etter at den er fjernet fra huset (F). Ved montering av den nye pakningen, skal sammenføyningen (G) monteres i det lavere området, som vist på figuren.

9. Kontroller at seteoverflaten (H) på pakningen (E) er i god tilstand; ren og egnet for å danne en tetning med selve pakningen.
10. Lukk lokket (19).

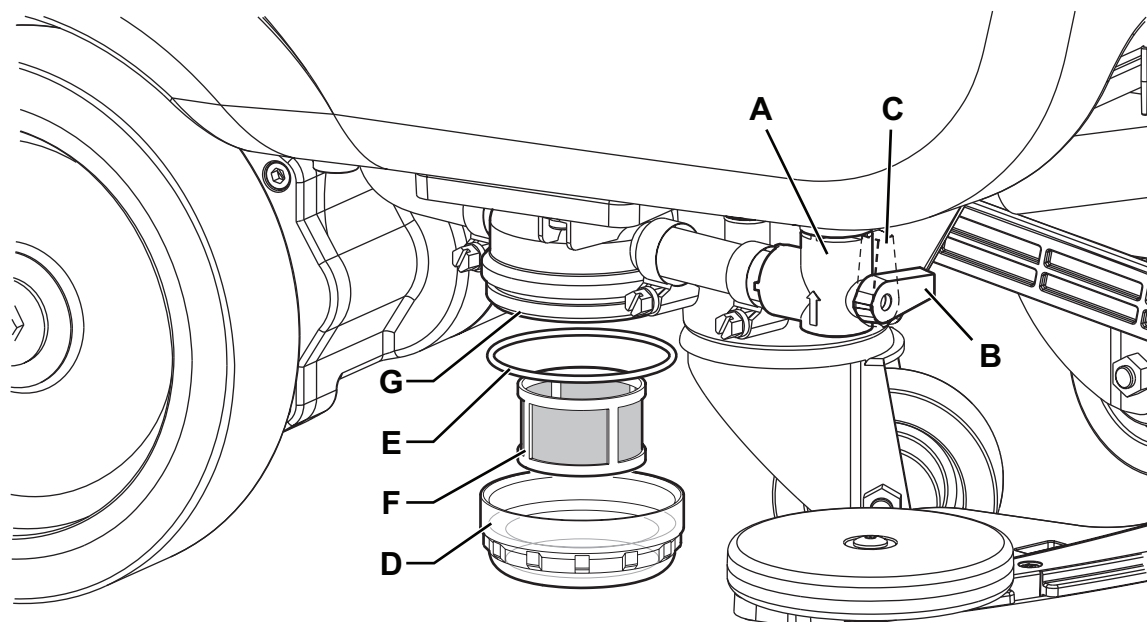


Figur 13

P100851

RENGJØRING AV LØSNINGSFILTERET

1. Kjør maskinen på jevnt underlag.
2. Se til at maskinen er av og at brukernøkkelen (51) har blitt fjernet.
3. Lukk rengjøringsløsningstankventilen (A, fig. 14). Ventilen er lukket når den er plassert i posisjon (B) og er åpen når den er plassert i posisjon (C).
4. Fjern transparent deksel (D) og pakningen (E), fjern deretter filtersil (F). Vask og skyl dem, monter dem deretter forsiktig på filterstøtten (G).
5. Åpne ventilen (A).



Figur 14

P100852

JUSTERING AV MASKINSPORING

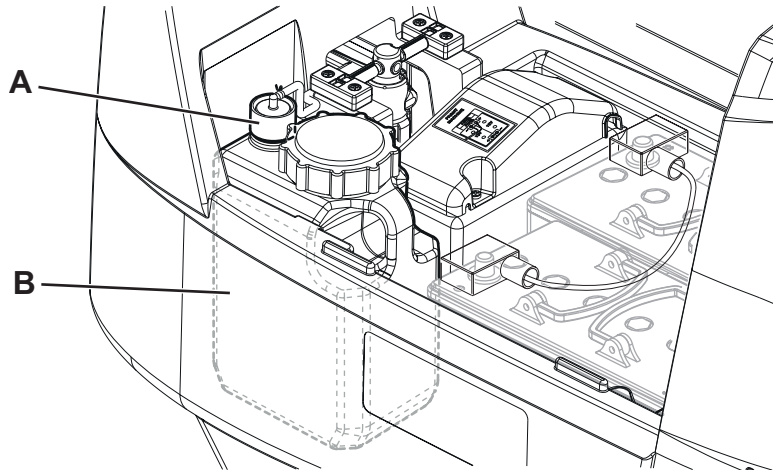
Maskinsporing (rett bevegelse) kan variere etter type gulv som skal rengjøres og avhengig av om kosten eller puten brukes. Det er vanskelig å holde maskinen i bevegelse rett fremover, da den har en tendens til å trekke til venstre eller høyre med kostdekket senket, og under rengjøring, juster håndhjulet (35) ved å dreie det med klokka eller mot klokka for å korrigere denne trekkingen og oppnå en generelt nøytral rett frem-bevegelse.

RENGJØRE TANK FOR RENGJØRINGSMIDDEL

(For maskiner med EcoFlex-system)

Rengjør rengjøringsmiddeltanken (25) som følger.

1. Kjør maskinen til det aktuelle tømmeområdet.
2. Se til at maskinen er av og at brukernøkkelen (51) har blitt fjernet.
3. Løft dekslet (34) og kontroller at gjenvinningstanken (33) er tom, ellers tøm med tømme-slengen (12).
4. Lukk lokket (19).
5. Grip håndtaket (16) og løft tanken forsiktig (33).
6. Skru løs hetten (A, fig. 15) fra rengjøringsmiddeltanken (B).
7. Fjern tanken.
8. Skyll tanken og vask ut med rent vann i påpekt avfallshåndteringsområde.
9. Skift ut miljøtanken (B) slik som vist på figuren, monter deretter pluggen (A).
10. Når rengjøringsmiddeltanken har blitt tømt, kan det bli nødvendig å tømme EcoFlex-systemet, også (se prosedyren i følgende avsnitt).



Figur 15

P100853

TØMME ECOFLEX-SYSTEMET

(For maskiner med EcoFlex-system)

Rengjør løsningsstank som vist i forrige avsnitt.

For å fjerne resterende rengjøringsmiddel fra rengjøringsmiddelsslange og -pumpen, gå frem som følger.

1. Plasser brukernøkkelen (51) i nøkkelleseren (41) og trykk deretter på trykknappen (42) for å starte maskinen.
2. Kontroller at rengjøringsmiddelmengdeindikatoren (50-G) på displayet har minst ett segment tent.
3. Trykk på og hold knappene (48) og (49) samtidig inntil skjermen (50-M) vises på displayet (etter omtrent 5 sekunder).
4. Slipp knappene (48) og (49) og vent til nedtellingstimeren på displayet er ferdig og støvsugersystemet aktiveres.
5. Samle opp løsningen som fortsatt finnes på gulvet.
6. Slå av maskinen med trykknappen (42) og fjern brukernøkkelen (51).
7. Løft tanken (33), kontroller deretter at rengjøringsmiddelstankens slange (25) er tom, hvis ikke, gjenta trinn 3 til 7.



MERK

Tømmesyklusen varer i ca. 30 sekunder. Deretter aktiveres støvsugingsfunksjonen automatisk for å fjerne alle spor etter rengjøringsmiddel.

Tømmesyklusen kan også utføres med løsningsstanken (25) full av vann, og dermed rense systemet grundig.

Det anbefales å utføre denne typen tømming for å rengjøre EcoFlex-systemet for smuss og avleiring hvis maskinen ikke har blitt brukt/rengjort på lengre tid.

Tømmingen kan også utføres for å hurtig fylle løsningsforsyningsslangen når tanken (25) er full mens systemet fortsatt er tomt.

Ved behov kan tømmesyklusen utføres flere ganger etter hverandre.

KONTROLLERE/SKIFTE SIKRING



MERK

Alle de elektriske kretsene på maskinen er beskyttet av automatisk tilbakestillbare elektroniske innretninger.

Sikkerhetssikringene aktiveres kun i tilfelle alvorlig skade.

Det anbefales at kun kvalifisert personale skifter sikringene.

Se i serviceanvisningen som finnes hos enhver Nilfisk-forhandler.

FEILSØKING

PROBLEM	MULIG ÅRSAK	LØSNING
Motorene er ikke i drift; displayet (50) og knapp-LED-ene slås ikke på.	Batteripluggen er frakoplet.	Koble til.
	Batteriene er fullstendig utladet.	Lad opp batteriene.
Maskinen beveger seg ikke, og displayet (50) viser alarmen: ADVARSELALARM T3	Maskin slått på med skovl trykket.	Slipp skovlen. Hvis problemet fortsetter, ta kontakt med et autorisert servicesenter.
Ved maskinoppstart blinker knappen (43) LED og kostene fungerer ikke.	Maskinen slås av uten å først løfte kostdekket.	Vent til dekket løftes før du slår på kostene igjen ved å trykke på bryteren.
Kostene virker ikke; batterisymbolets (50-C) kant blinker, og displayet viser alarmmeldingen: ADVARSELALARM G4	Batteriene er utladet.	Lad opp batteriene. Hvis problemet vedvarer, må batteriene skiftes ut.
Når du jobber, viser displayet alarmmeldingen: ADVARSELALARM F2	Overbelastning av kostmotor.	Bruk en annen/mindre aggressive koster og/eller unngå å arbeide med ekstra trykk aktivert.
	Det er fremmedlegemer (viklede tråder osv.) som forhindrer kosten i å rotere.	Rengjøring av børstena.
Displayet (50) viser alarmmeldingen: ADVARSELALARM T2	Overbelastning av kjøremotor.	Slå av maskinen, og slå den deretter på igjen. Unngå å bruke maskinen i skråninger større enn det som er indikert eller å kjøre over for høye hindringer.
Mens batteriene lades med den innebyggede batteriladeren, viser displayet (50) alarmmeldingen: ADVARSELALARM C4 eller HH	Batteriladeren er ikke i stand til å riktig lade batteriene på nytt innenfor maks. tid.	Kjør batteriladingen på nytt. Hvis problemet vedvarer, må batteriene skiftes ut.
Displayet (50) viser en alarmmelding av følgende type: ADVARSELALARM XX Der "XX" er en kode som er annerledes enn de over.	Maskinens elektroniske kontrollsystem er i alarmtilstand.	Slå av maskinen, og slå den deretter på igjen. Hvis problemet fortsetter, ta kontakt med et autorisert servicesenter.
Displayet (50) viser alarmmeldingen: UGYLDIG SMARTNØKKEL	Brukernøkkelen er ikke aktivert.	Legg til den spesifikke brukernøkkelen til listen over aktiverte brukernøkler.
Utilstrekkelig suging av skittent vann.	Full vannoppsamlingstank.	Tøm tanken.
	Tilstoppet sugegitter eller fastkjørt lukket flottør.	Rengjør sugegitteret.
	Avfallssamlefilterbeholder tilstoppet.	Rengjør.
	Frakoplet slange fra nalen.	Koble til.
	Skitten gumminal eller slitte eller ødelagte nalblader.	Rengjør nalen eller snu/skift ut bladene.
	Tanken er ikke lukket riktig, eller pakningen er skadet.	Lukk dekslet riktig eller rengjør/skift ut tetningen.
Det er ikke tilstrekkelig forsyning av løsning.	Tøm rengjøringsløsningstanken.	Påfylling.
	Løsningsfilteret er skittent.	Rengjør filteret.
	EcoFlex systemtank (ekstraustyr) er skitten/tilstoppet.	Rengjør med tømmeysklusen.
Nalen etterlater merker på gulvet.	Det er avfall under gumminallistene.	Fjern avfallet.
	Slitte, avskallede eller revnede nalblader.	Vend eller skift ut bladene.
	Nalen er ikke balansert med håndhjulet.	Juster nalen.



MERK

Hvis maskinen er kjøpt med en integrert batterilader, kan ikke maskinen brukes hvis denne enheten ikke er til stede. Hvis batteriladeren ikke virker, ta kontakt med et autorisert servicesenter.

For videre informasjon ta kontakt med Nilfisk servicesentre.

SKROTING

Få maskinen skrotet av en kvalifisert demontør.

Før skroting av maskinen, fjern og separer følgende materialer - de må kastes etter gjeldende lovverk:

- Batterier
- Koster
- Plastkomponenter og slanger
- Elektriske og elektroniske komponenter (*)

(*) Hør med nærmeste Nilfisk-senter, spesielt ved skroting av elektriske og elektroniske komponenter.

Maskinmaterialsammensetning og resikulerbarhet

Type	Resirkulerbar prosentandel	SC500 vektprosent
Aluminium	100 %	7 %
Elektriske motorer - ulike	29 %	29 %
Jernmaterialer	100 %	2 %
Kablingsnett	80 %	2 %
Væsker	100 %	0 %
Plast - ikke-resirkulerbart materiale	0 %	2 %
Plast - resirkulerbart materiale	100 %	7 %
Polyetylen	92 %	48 %
Gummi	20 %	2 %

INNEHÅLLSFÖRTECKNING

INTRODUKTION	2
SYFTE OCH INNEHÅLL I DENNA MANUAL.....	2
MÅL.....	2
HUR MANUALEN BÖR FÖRVARAS.....	2
FÖRSÄKRAN OM ÖVERENSSTÄMMELSE.....	2
IDENTIFIKATIONSDATA.....	2
ÖVRIGA REFERENSMANUALER.....	2
RESERVDELAR OCH UNDERHÅLL.....	2
FÖRÄNDRINGAR OCH FÖRBÄTTRINGAR.....	2
ANVÄNDARMÖJLIGHETER.....	3
PRAXIS.....	3
UPPACKNING/LEVERANS	3
SÄKERHET	3
SYNLIGA SYMBOLER PÅ MASKINEN.....	3
SYMBOLER SOM FINNS I DENNA MANUAL.....	4
ALLMÄNNA INSTRUKTIONER.....	4
MASKINBESKRIVNING	6
MASKINSTRUKTUR.....	6
KONTROLLPANEL.....	8
TILLBEHÖR/TILLVAL.....	9
TEKNISKA DATA	9
KOPPLINGSSCHEMA.....	10
ANVÄNDNING/DRIFT	11
MAGNETISK ELEKTRONISK NYCKEL.....	11
BATTERIKONTROLL-/INSTÄLLNING PÅ EN NY MASKIN.....	11
BATTERIINSTALLATION.....	11
INNAN DU STARTAR MASKINEN.....	12
START OCH STOPP AV MOTORN.....	14
MASKINDRIFT (SCRUBBING/DRYING).....	15
ATT TÖMMA TANKEN.....	17
NÄR MASKINEN ANVÄNTS.....	17
OM MASKINEN INTE ANVÄNDS PÅ LÅNGE.....	17
UNDERHÅLL	18
TABELL FÖR REGELBUNDET UNDERHÅLL.....	18
ATT LADDA BATTERIET.....	19
HUVUDNYCKEL (gul).....	20
RENGÖRING AV GUMMISKRAPA.....	22
KONTROLL OCH BYTE AV GUMMISKRAPANS BLAD.....	22
RENGÖRA BORSTEN.....	23
RENGÖRING AV VATTENÅTERVINNINGSTANK.....	23
RENGÖRING AV LÖSNINGSMEDELSFILTRET.....	24
JUSTERING MASKINSPÅR.....	24
RENGÖRING AV LÖSNINGSTANK.....	25
TÖMMA ECOFLEX-SYSTEMET.....	26
KONTROLL/BYTE AV SÅKRING.....	26
FELSÖKNING	27
KASSERING	28

INTRODUKTION

**OBS!**

Siffrorna inom parentes hänvisar till komponenter som visas i kapitlet Maskinbeskrivning.

SYFTE OCH INNEHÅLL I DENNA MANUAL

Syftet med denna manual är att tillhandahålla användaren med all nödvändig information för att kunna använda maskinen på ett säkert och autonomt sätt. Den innehåller information om tekniska egenskaper, säkerhet, användning, förvaring, underhåll, reservdelar och återvinning.

Innan något arbete utförs med maskinen, måste användare och kvalificerade tekniker läsa denna manual noggrant. Kontakta Nilfisk om du har frågor angående hur instruktionerna ska tolkas och för ytterligare information.

MÅL

Denna manual är avsedd för användare och tekniker som är kvalificerade att utföra maskinunderhåll.

Användare får inte utföra underhåll som är förbehållen kvalificerade tekniker. Nilfisk är inte ansvarigt för skador som uppkommer i samband med överträdelse av denna restriktion.

HUR MANUALEN BÖR FÖRVARAS

Användarinstruktionsmanualen ska förvaras i närheten av maskinen, i en lämplig pärm, bort från vätskor och andra substanser som kan skada den.

FÖRSÄKRAN OM ÖVERENSSTÄMMELSE

Försäkran om överensstämmelse, som levereras med maskinen, intygar maskinen uppfyller gällande lagar.

**OBS!**

Två kopior av den ursprungliga försäkran om överensstämmelse bifogas med maskindokumentationen.

IDENTIFIKATIONSDATA

Maskinmodell och serienummer finns markerade på skylten (4).

Tillverkningsår (Datumkod: A17 står för januari 2017) och modellnummer är angivna på samma skylt.

Denna information är bra att ha till hands när du behöver reservdelar till maskinen. Använd nedanstående tabell för att skriva ner maskinens identifikationsdata.

Modell
Modellnummer
Serienummer

ÖVRIGA REFERENSMANUALER

- Användarmanual för den elektroniska batteriladdaren ska betraktas som en väsentlig del av denna manual
- Reservdelslista (levereras med maskinen)
- Servicemanual (som kan konsulteras hos alla Nilfisk Servicecenter)

RESERVDELAR OCH UNDERHÅLL

Alla nödvändiga användar-, underhålls- och reparationsarbeten skall utföras av kvalificerad personal eller av Nilfisk Servicecenter.

Använd endast originalreservdelar och -tillbehör.

Kontakta Nilfisk för service eller för att beställa reservdelar och tillbehör. Glöm inte ange modellnamn, modell- och serienummer.

FÖRÄNDRINGAR OCH FÖRBÄTTRINGAR

Nilfisk förbättrar hela tiden sina produkter och förbehåller sig rätten att göra förändringar och förbättringar efter godtycke utan att vara tvungna att anbringa sådana fördelar till nyligen sålda maskiner.

Förändringar och/eller ytterligare tillbehör måste godkännas och utföras av Nilfisk.

ANVÄNDARMÖJLIGHETER

Skurmaskinen SC500 används för att rengöra (skura och torka) underlag som är plana och stadiga, i kommersiell eller industriell miljö, på ett säkert sätt av en kvalificerad användare.

Skurmaskiner får inte användas för rengöring av mattor eller heltäckningsmattor.

PRAXIS

Framåt, bakåt, främre, bakre, vänster eller höger är termer som används med avseende på användarens position, dvs. i körläge med händerna på styrstången (1).

UPPACKNING/LEVERANS

Följ instruktionerna som finns på kartongen för att packa upp maskinen försiktigt.

När maskinen levereras, kontrollera att kartong och maskin inte skadats under transport.

Om skadan är synlig, behåll förpackningen och låt transportören inspektera den. Kontakta transportföretaget omedelbart så att skadeanmälan kan göras.

Kontrollera så att följande artiklar levererats med maskinen:

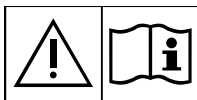
- Tekniska dokument:
 - Användarinstruktionsmanual för skurmaskin
 - Manual till elektronisk batteriladdare (om sådan är installerad på maskinen)
 - Reservdelslista för skurmaskin

SÄKERHET

Följande symboler visar eventuellt farliga situationer. Läs denna information noggrant och vidtag nödvändiga åtgärder för att skydda människor och föremål.

Användarens samarbete är nödvändigt för att förhindra skador. Inget förebyggande olycksprogram är effektivt utan ett fullständigt samarbete med den person som är ansvarig för maskinens drift. De flesta olyckor som sker på en fabrik, under arbete eller transport, orsakas av att de enklaste regler inte följs. En försiktig användare är den bästa garantin mot olyckor och är nödvändig för framgångsrika förebyggande säkerhetsföreskrifter.

SYNLIGA SYMBOLER PÅ MASKINEN



VARNING!

Läs noggrant igenom alla anvisningar innan du utför något arbete på maskinen.



VARNING!

Spola inte maskinen med direkt vattenstråle eller högtryckstvätt.



VARNING!

Använd inte maskinen på underlag som har en lutning som överskrider specifikationerna.

SYMBOLER SOM FINNS I DENNA MANUAL**FARA!**

Indikerar en farlig situation med risk att dö för användaren.

**VARNING!**

Indikerar en potentiell personskaderisk.

**FÖRSIKTIG!**

Indikerar en varning eller anmärkning som har att göra med viktiga eller användbara funktioner. Beakta särskilt avsnitt som är markerade med denna symbol.

**OBS!**

Indikerar en varning som har att göra med viktiga eller användbara funktioner.

**KONSULTERING**

Indikerar nödvändigheten att se användarinstruktionsmanualen innan arbete utförs.

ALLMÄNNA INSTRUKTIONER

Specifika varningar om eventuella skador för människor och maskin visas nedan.

**FARA!**

- Innan du utför underhåll, reparationer, rengöring eller byten, ska du avlägsna den magnetiska elektroniska nyckeln (eller tändnyckeln) och koppla från batterikopplingen.
- Denna maskin får endast användas av korrekt utbildade operatörer.
- Bär inga smycken vid arbete nära elektriska komponenter.
- Arbeta inte under upplyft maskin såvida den inte är säkrad.
- Använd inte maskinen i närheten av giftiga, farliga, lättantändliga och/eller explosiva pulver, vätskor eller ångor. Denna maskin lämpar sig inte för att suga upp farligt damm.
- När blybatterier (VÅTA) används ska de hållas borta från gnistor, eld och rök. Vid normal användning frigörs explosiva ångor.
- När blybatterier (VÅTA) används produceras explosiv vätgas vid batteriladdning. Lyft vattenåtervinningsstanken vid batteriladdning och gör endast detta i välventilerade utrymmen och långt från öppen eld.

**VARNING!**

- Läs noggrant alla instruktioner innan du utför något underhålls-/reparationsarbete.
- Den magnetiska elektroniska nyckeln har en inbyggd magnet. Placera inte föremål som har magnetremsor (t.ex. kreditkort, elektroniska nycklar, telefonkort) i närheten av nyckeln. Den inbyggda magneten kan skada eller radera de data som lagras på magnetremsorna.
- Innan batteriladdaren används, kontrollera att den frekvens och den spänning som anges på maskinens serienummerskylt överensstämmer med nätspänningen.
- Drag eller bär inte maskinen i batteriladdarens kabel. Använd aldrig batteriladdarens kabel som handtag. Kläm inte batteriladdarens kabel i en dörr eller drag inte batteriladdarens kabel över vassa kanter eller runt hörn. Kör inte över batteriladdarens kabel med maskinen.
- Håll batteriladdarens kabel borta från uppvärmda ytor.
- Ladda inte batterierna om batteriladdarens kabel eller kontakten är skadad.
- Lämna aldrig maskinen oövervakad när den är ansluten för att minska risken för brand, elchock eller skador. Koppla bort batteriladdaren från elnätet innan underhållsarbete utföres.
- Rök inte medan batterierna laddas.
- Avlägsna den magnetiska elektroniska nyckeln (eller tändnyckeln) för att förhindra en otillåten användning av maskinen.
- Lämna inte maskinen oövervakad utan att först kontrollera att den inte kan flyttas.

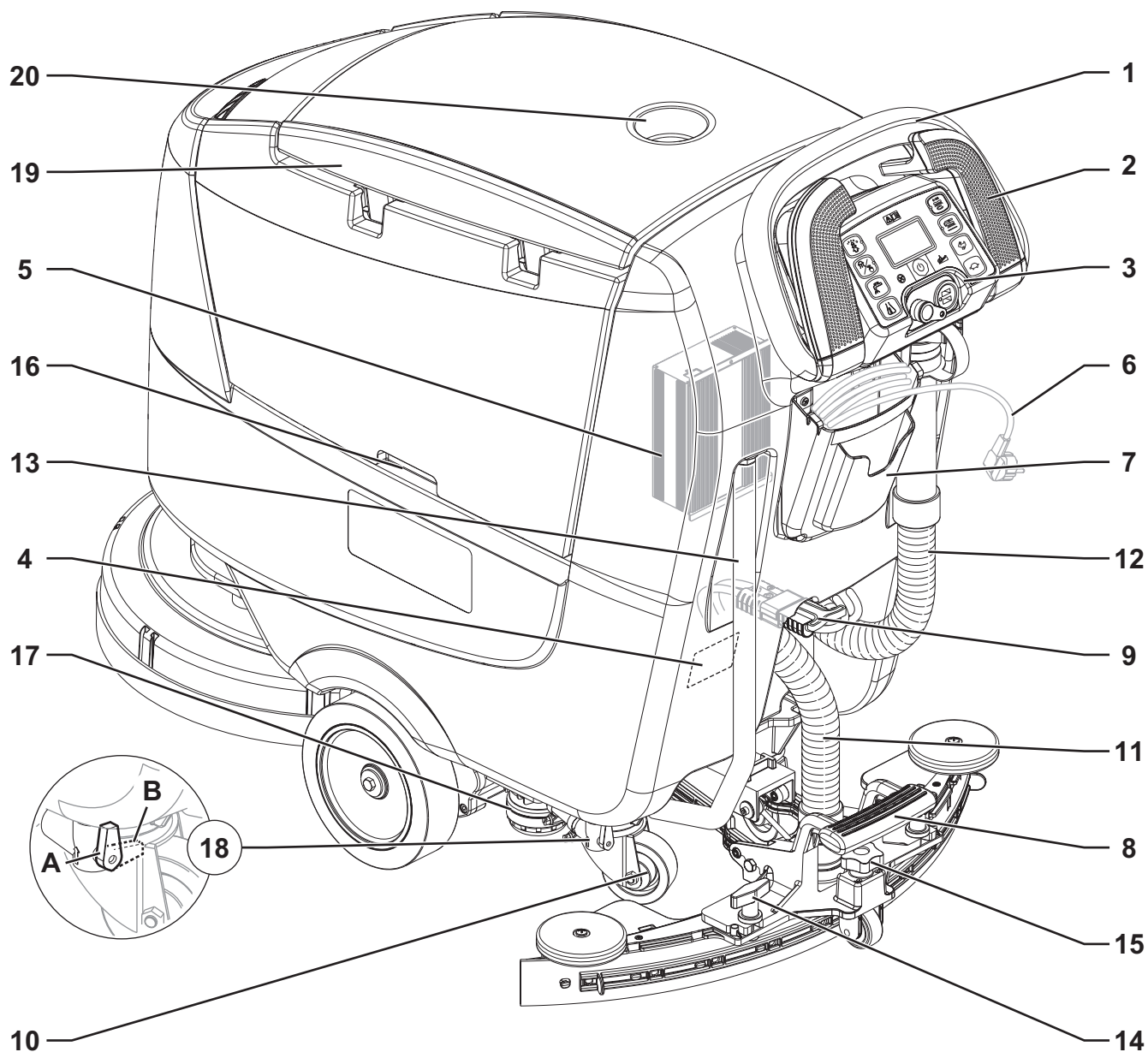
**VARNING!**

- Skydda alltid maskinen mot solljus, regn och dåligt väder både vid användning och vid förvaring. Maskinen måste användas i torra förhållanden och får inte användas eller förvaras utomhus i en fuktig miljö.
- Stäng alla luckor och/eller lock, som visas i användarinstruktionsmanualen, innan du använder maskinen.
- Denna maskin är inte avsedd för användning av personer (inklusive barn) med minskade fysiska, sensoriska eller mentala möjligheter, eller som saknar erfarenhet och kunskap, såvida de inte fått vägledning eller instruktioner vad gäller användning av maskinen av en person som ansvarar för deras säkerhet. Barn bör övervakas för att garantera att de inte leker med maskinen.
- Var mycket uppmärksam vid arbete i närheten av barn.
- Använd endast enligt beskrivningen i denna manual. Använd endast tillbehör som rekommenderas av Nilfisk.
- Kontrollera maskinen noggrant innan användning. Kontrollera alltid att alla komponenter har monterats korrekt innan användning. Om maskinen inte är korrekt hopsatt, kan den skada människor och egendom.
- Vidtag alla nödvändiga åtgärder för att förhindra att hår, smycken och lösa kläder fastnar i maskinens rörliga delar.
- Använd inte maskinen i lutningar.
- Luta inte maskinen mer än vinkeln som anges på maskinen, för att undvika instabilitet.
- Använd inte maskinen i utrymmen som är för dammiga.
- Använd endast maskinen där det finns ordentligt belysning.
- Skada inte människor eller föremål vid användning av maskinen.
- Kör inte in i hyllor eller byggnadsställningar där det finns risk för fallande föremål.
- Luta inte vätskebehållare mot maskinen, använd motsvarande burkhållare.
- Maskinens arbetstemperatur skall vara mellan 0 °C och +40 °C.
- Maskinens förvaringstemperatur skall vara mellan 0 °C och +40 °C.
- Luftfuktigheten ska vara mellan 30 % och 95 %.
- När golvrengöringsmedel används, följ instruktionerna på flaskornas etiketter.
- Använd lämpliga handskar och skydd vid hantering av golvrengöringsmedel.
- Använd inte maskinen för transport.
- Låt inte borsten/rondellen vara igång när maskinen är stillastående då detta kan skada golvet.
- Använd om möjligt en pulversläckare vid brand, inte en vattensläckare.
- Manipulera inte med maskinens skyddsanordningar; följ rutininstruktionerna för underhåll noggrant.
- Sätt inte in några föremål i öppningarna. Använd inte maskinen om öppningarna är blockerade. Håll alltid öppningarna fria från damm, hår och andra främmande material som kan minska luftflödet.
- Avlägsna eller ändra inte skyltarna som sitter på maskinen.
- När maskinen skjuts på av serviceskäl (saknade eller urladdade batterier etc.), får hastigheten inte överstiga 4 km/tim.
- Maskinen får inte användas på allmänna vägar eller gator.
- Var uppmärksam vid transport av maskinen när temperaturen är under fryspunkten. Vattnet i vattenåtervinningstanken eller i slangarna kan frysa och allvarligt skada maskinen.
- Använd borstar och rondeller som levererades med maskinen eller de som specificeras i användarinstruktionsmanualen. Användning av andra borstar eller rondeller kan minska säkerheten.
- Om maskinen felar, se till att felet inte beror på brister i underhållet. Begär om nödvändigt assistans från auktoriserad personal eller från ett auktoriserat servicecenter.
- Om delar måste bytas ut, begär ORIGINAL reservdelar från en auktoriserad försäljare eller återförsäljare.
- För att garantera att maskinen fungerar som den skall, skall auktoriserad personal eller auktoriserat servicecenter utföra det regelbundna underhållet som finns närmare beskrivet i denna manual.
- Spola inte maskinen med direkta vattenstrålar eller frätande ämnen.
- Maskinen måste återvinnas på rätt sätt eftersom det finns farliga giftämnen (batterier, etc.) som måste återvinnas på särskilda återvinningsstationer (se kapitlet Skrotning).

MASKINBESKRIVNING

MASKINSTRUKTUR

- | | |
|--------------------------------------------------------------------------------------------|-----------------------------------------------------------|
| 1. Styrstång | 12. Vattenåtervinningstankens tömningsslang |
| 2. Framåt-/bakåtväxel och aktiveringsspak | 13. Avlopp lösning och nivåkontrollslang |
| 3. Kontrollpanel | 14. Gummiskrapans monteringsvred |
| 4. Serienummerplåt/tekniska specifikationer/EC-intyg | 15. Justeringsknapp, gummiskrapa |
| 5. Batteriladdare (*) | 16. Handtag för att lyfta tanken |
| 6. Batteriladdarkabel (*) | 17. Lösningmedelsfilter |
| 7. Kabelhölje och dokumenthållare batteriladdare | 18. Lösningventil:
A) Öppen ventil
B) Stängd ventil |
| 8. Pedal för höjning/sänkning av gummiskrapa | 19. Lock vattenåtervinningstank |
| 9. Batterianslutare (röd). | 20. Burkhållare |
| Denna kopplare fungerar även som NÖDSTOPPSKNAPP för att omedelbart stoppa alla funktioner. | |
| 10. Centralhjul bak | (*) Tillval för BASIC-modellen |
| 11. Gummiskrapa uppsugningsslang | |



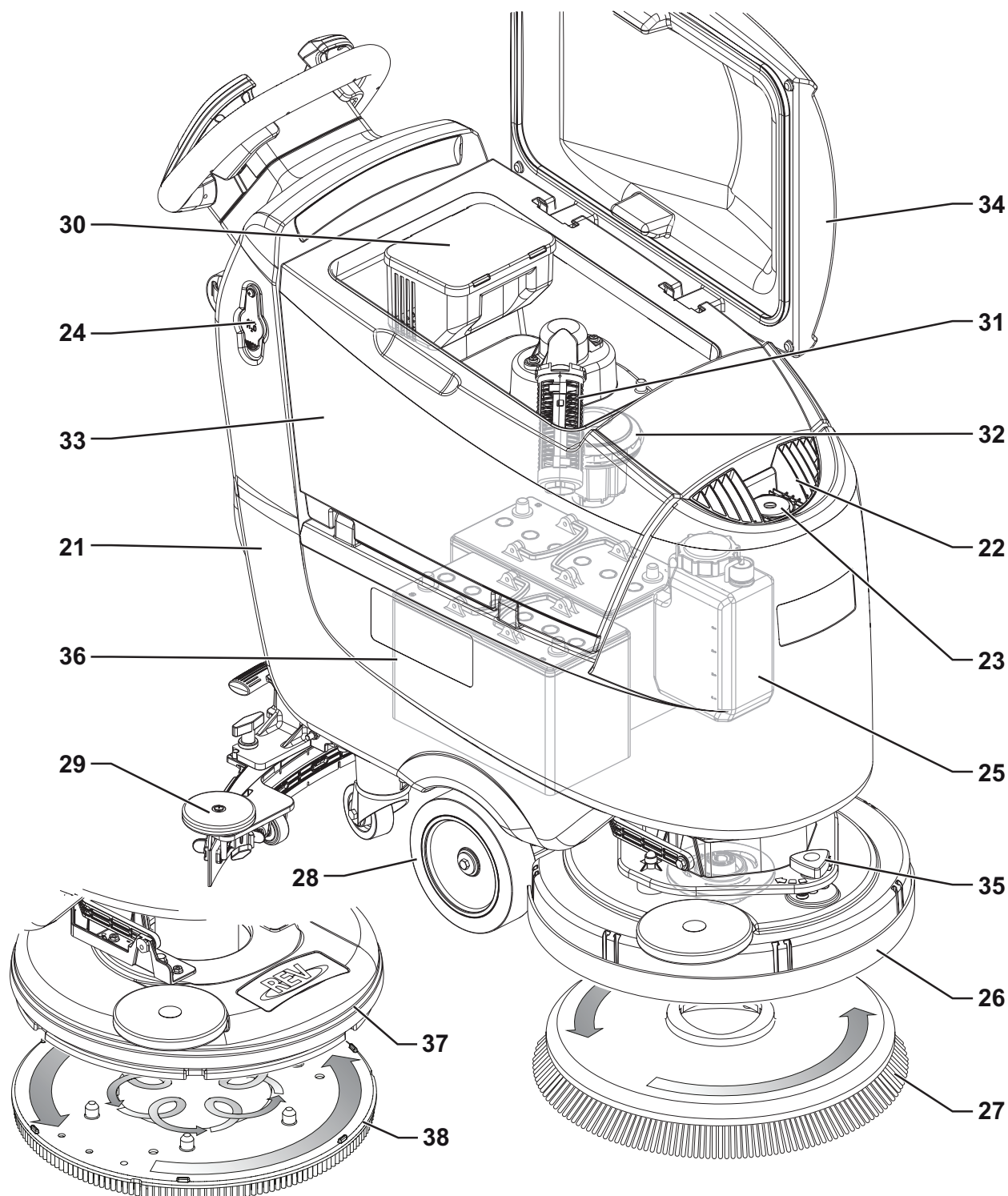
P100837

MASKINSTRUKTUR (fortsättning)

- | | |
|--------------------------------------------|---------------------------------------------------------|
| 21. Lösningsmedelstank | 31. Uppsugningsgaller med automatisk avstängningsventil |
| 22. Lösningsmedelstank påfyllning fram | 32. Uppsugningssystemets motor |
| 23. Avtagbar vattenpåfyllningsslang | 33. Uppsamlingstank |
| 24. Lösningsmedelstank sidopåfyllningslock | 34. Vattenåterställningstanklock (öppet) |
| 25. EcoFlex lösningsmedelsbehållare (*) | 35. Justeringsknapp för körning rakt fram |
| 26. Skivborsthållarstöd | 36. Batterier (*) |
| 27. Borste | 37. REV-stöd (**) |
| 28. Främre drivhjul | 38. REV-borste (**) |
| 29. Gummiskrapa | |
| 30. Skräppupsamlingstank | |

(*) Tillval för BASIC-modellen

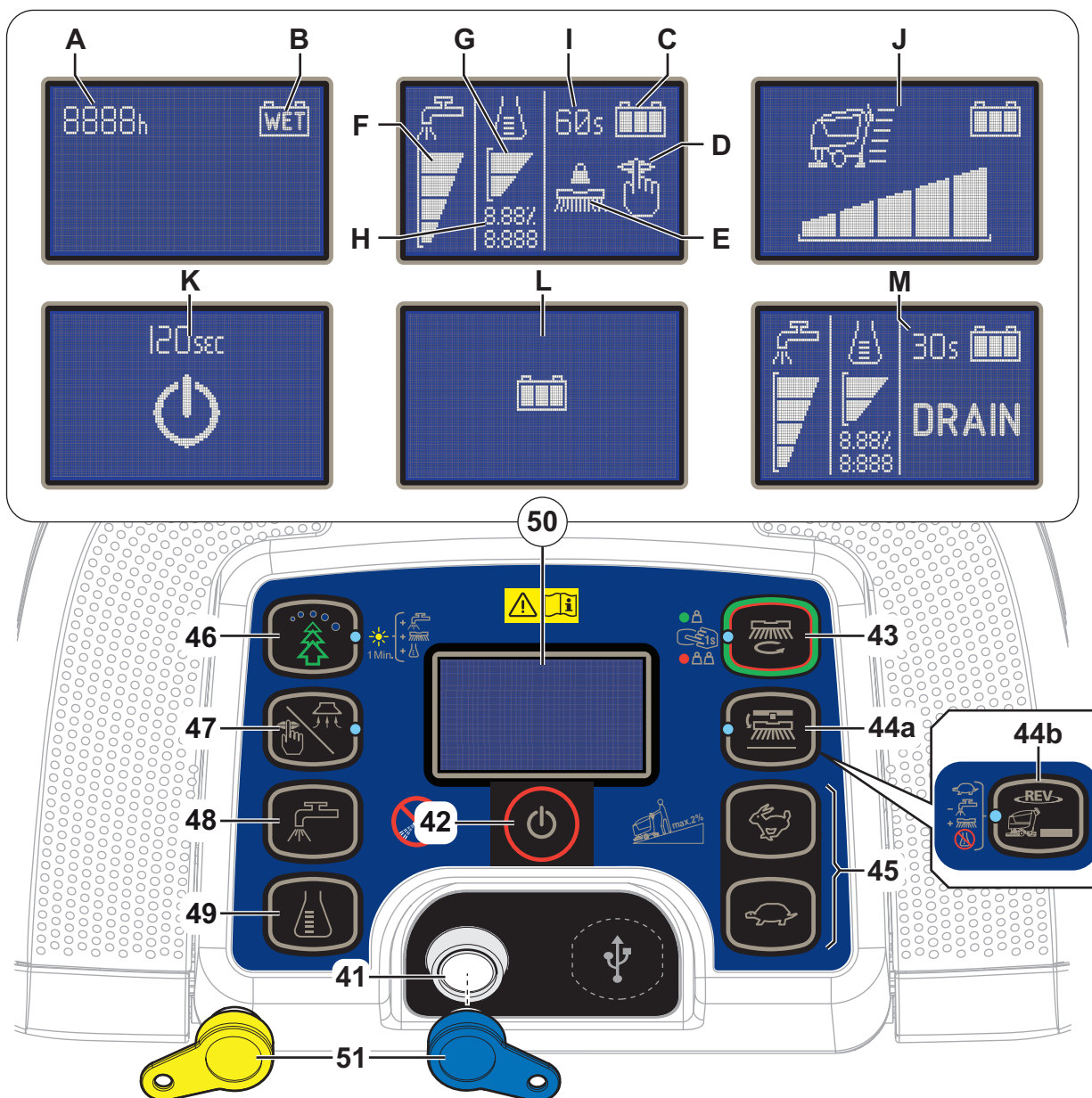
(**) Endast för REV-modeller



P100838

KONTROLLPANEL

41. Elektronisk nyckelläsare
 42. Brytare start/stopp
 43. One-Touch™ Scrub PÅ-/AV-knapp
 • Blinkande grön lysdiod: Borsthållarstöd rör sig upp/ned
 • Grön lysdiod: Redo för arbete
 • Röd LED - Extra tryck aktivt (håll i en sekund)
 44a. Knapp för att släppa borsten
 • Blinkande lysdiod - Utlösningssystemet aktiveras
 44b. REV-funktionsknapp (**)
 • Lysdiod lyser - system aktiverat
 45. Justeringsknappar högsta hastighet:
 • Hare - Öka hastighet
 • Sköldpadda - Minska hastighet
 46. Knapp EcoFlex-system (*)
 • LED lyser - EcoFlex-system på
 • Lysdiod blinkar - Tillfällig förbikoppling
 47. Justerings-/inaktiveringsknapp för uppsugningssystemet
 • Lysdiod lyser - uppsugningssystemet aktiverat
 48. Justeringsknapp för lösningsmedlets flöde
 49. Justeringsknapp för lösningsmedlets procent (*)
 50. Display:
 A) Antal utförda arbetstimmar
 B) Batterityp
 C) Batteriladdningsnivå
 D) Uppsugningsläge
 E) Borstarbetsläge
 F) Flödesmängd lösningsmedel
 G) Procent lösningsmedelsmängd (*)
 H) Procent av lösningsmedel i tvättvattnet (*)
 I) Förbikopplingstimer EcoFlex-system (*)
 J) Högsta hastighetsinställning maskin
 K) Aut. avstängningstimer
 L) Batteriladdning med inbyggd batteriladdare (*)
 M) EcoFlex-system tömningsaktivering (*)
 51. Magnetisk elektronisk nyckel
 • Blå = användarnyckel
 • Gul = huvudnyckel
- (*) Tillval för BASIC-modellen
 (**) Endast för REV-modeller



P100839

TILLBEHÖR/TILLVAL

Förutom standardkomponenterna, kan maskinen utrustas med följande tillbehör/tillval, i enlighet med maskinens användarbehov:

- GEL-batterier
- Stänkskydd
- Elektronisk batteriladdare
- Gummiskrapblad av naturgummi
- Borstar i olika material
- EcoFlex
- Rondeller i olika material
- USB-port

För ytterligare information om tillvalstillbehör, kontakta en auktoriserad återförsäljare.

TEKNISKA DATA

Modell	Nilfisk SC500 53 B	Nilfisk SC500 53R B
Lösningstankens kapacitet	45 liter	
Vattenåtervinningstankens kapacitet	45 liter	
Maskinlängd	1 277 mm	1 302 mm
Maskinbredd med gummiskrapa	720 mm	
Maskinbredd utan gummiskrapa	532 mm	538 mm
Maskinhöjd	1.063 mm	
Rengöringsbredd	530 mm	
Drivhulets diameter	200 mm	
Drivhulets specifika tryck mot golvet	0,7 N/mm ²	
Bakhulets diameter	80 mm	
Bakhulets specifika tryck mot golvet	2,1 N/mm ²	
Borsten/rondellens diameter	530/508 mm	
Borstens tryck med extratryck inaktiverad	15 kg	22 kg
Borstens tryck med extratryck aktiverad	30 kg	30 kg
Lösningssmedlets flödesvärden	0,75 cl/m/1,5 cl/m 3,0 cl/m/2,8 l/m	0,38 cl/m/0,75 cl/m 1,5 cl/m/2,8 l/m
EcoFlex-system procentsats lösningssmedel	0,25 % ÷ 3 %	
Ljudtrycksnivå vid arbetsstationen (ISO 11201, ISO 4871, EN 60335-2-72) (LpA)	63 ± 3 dB(A)	65 ± 3 dB(A)
Ljudtrycksnivå vid arbetsstationen i tyst läge (LpA)	60 ± 3 dB(A)	61 ± 3 dB(A)
Maskinens ljudnivå (ISO 3744, ISO 4871, EN 60335-2-72) (LwA)	81 dB (A)	83 dB (A)
Vibrationsnivå för användarens arm (ISO 5349-1, EN 60335-2-72)	< 2,5 m/s ²	
Max. lutning under arbete	2 %	
Drivsystemets motoreffekt	200 W	
Körhastighet (variabel)	0 - 5 km/h	
Uppsugningssystemets motoreffekt	280 W	
Uppsugningssystemets kapacitet	760 mm H ₂ O	
Borstmotorns effekt	450 W	670 W
Varvtal borste	155 varv/min	-
Total absorberad effekt (*)	500 W	
IP skyddsklass	X4	
Skyddsklass (elektrisk)	III (I för batteriladdaren)	
Storlek batteriutrymme	350x350x260 mm	
Systemspänning	24 V	
Standardbatterier (2)	12 V 105 AhC5	
Batteriladdare	24 V 13 A	
Arbetsprogram (*)	3,5 timme	
Vikt utan batterier och med tomma tankar	83 kg 85 kg (fullt paket)	88 kg
Maskinens bruttovikt (GVW)	207 kg	210 kg
Transportvikt	114 kg 192 kg (fullt paket)	119 kg

(*) Värden visar normala driftsförhållanden (EN 60335-2-72)

KOPPLINGSSCHEMA

Nyckel

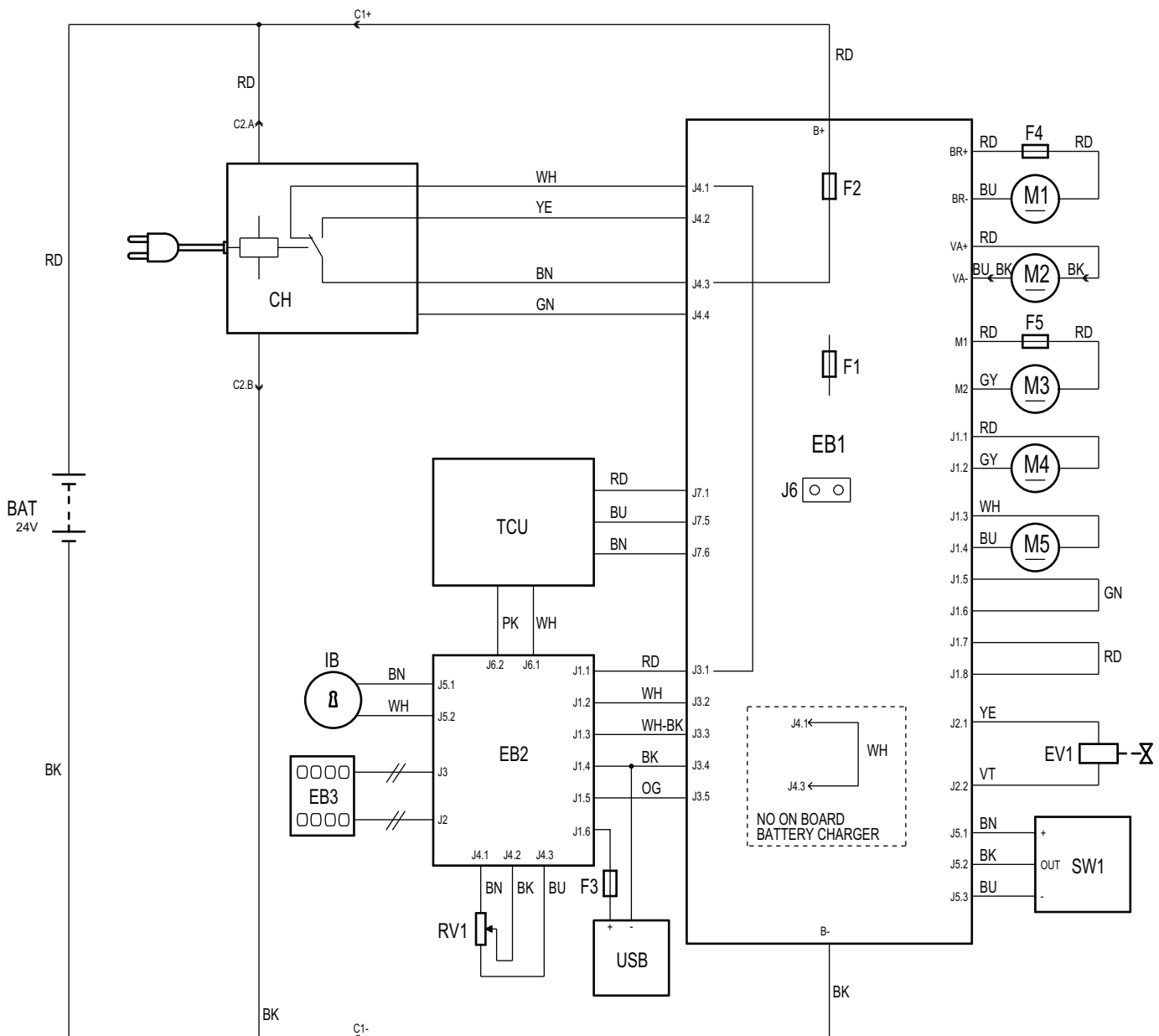
BAT	24 V batterier (*)
C1	Batterianslutare
C2	Huvudkontakt batteriladdare (*)
CH	Batteriladdare (*)
EB1	Statuskort
EB2	Statuskort display
EB3	Statuskort instrumentbräda
EV1	Magnetventil
F1	Säkring till elektronisk funktionspanel
F2	Säkring signalkrets
F3	Säkring USB-port
F4	Borstmotorsäkring
F5	Säkring drivsystemets motor
IB	Elektronisk nyckel
M1	Borstmotor
M2	Uppsugningssystemets motor
M3	Driftsystemmotor
M4	EcoFlex-pump (*)

M5	Borsthållarstödet manövreringsorgan
RV1	Hastighetspotentiometer
SW1	Nivåsensor lösningsmedel (*)
TCU	TrackClean (tillval)
USB	USB-port (tillval)

Färgkoder

BK	Svart
BU	Blå
BN	Brun
GN	Grön
GY	Grå
OG	Orange
PK	Rosa
RD	Röd
VT	Lila
WH	Vit
YE	Gul

(*) Tillval för BASIC-modellen



P100840

ANVÄNDNING/DRIFT



VARNING!

På maskinen finns det klistermärken som indikerar:

- FARA
- VARNING
- FÖRSIKTIG
- KONSULTERING

När användaren läser denna manual ska han/hon vara uppmärksam på symbolerna på skyltarna (se avsnittet Synliga symboler på maskinen).

Dessa skyltar får under inga som helst omständigheter täckas över och skall omedelbart ersättas om de skadas.

MAGNETISK ELEKTRONISK NYCKEL

En magnetisk elektronisk nyckel (51) krävs för att starta maskinen. Om startbrytaren (42) är intryckt och nyckeln inte sitter i nyckelläsaren (41), tänds displayen tillfälligt och visar en begäran om nyckelinsättande. Därefter släcks den.

Det finns två olika magnetiska elektroniska nycklar:

1. "användarnyckel" (blå) för att skura/torka samt grundläggande information.
2. "huvudnyckel" (gul) för att komma åt extra funktioner (se avsnittet Huvudnyckel i kapitlet om Underhåll).

BATTERIKONTROLL-/INSTÄLLNING PÅ EN NY MASKIN



VARNING!

Maskinens elektriska komponenter kan skadas allvarligt om batterierna installeras eller ansluts felaktigt.

Batterier får endast installeras av kvalificerad personal.

Kontrollera att batterierna inte är skadade före installation.

Hantera batterierna försiktigt.

Maskinen kräver två 12 V batterier som ansluts enligt schemat som visas i Figur 1.

Maskinen kan ställas in på ett av följande sätt:

Batterier är redan monterade på maskinen

1. Kontrollera att batterikontakten (9) är inkopplad.
2. När du först använder maskinen med nya batterier, utför en full laddningscykel (se anvisningarna i kapitlet Underhåll).

Utan batterier

1. Köp lämpliga batterier (se kapitlet om Tekniska specifikationer). Rådgör med kvalificerade batteriaterförsäljare för batterival och installation.
2. Ställ in maskinen beroende på typ av batterier installerade som visas i avsnittet Huvudnyckel i kapitlet om Underhåll.

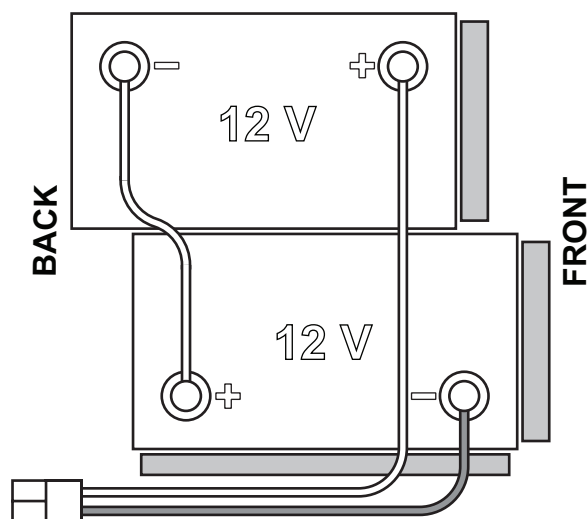
BATTERIINSTALLATION

Batteriinstallation

1. Avlägsna användarnyckeln (51).
2. Koppla bort batterikontakten (9).
3. Öppna locket (34) och kontrollera att vattenåtervinningstanken (33) är tom. Töm den annars med tömningsslangen (12).
4. Stäng huven (19).
5. Tag tag i handtaget (16) och lyft försiktigt tanken (33).
6. Maskinen levereras med kablar som är lämpliga att installera två 12 V-batterier. Lyft batterierna försiktigt till facket och installera dem därefter korrekt.
7. Dra och installera batterikabeln enligt Figur 1. Dra därefter försiktigt åt muttern på varje batteriterminal.
8. Placera skyddslocket på varje terminal, anslut sedan batterikontakten (9).
9. Tag tag i handtaget (16) och sänk försiktigt tanken (33).

Att ladda batteriet

10. Ladda batterierna (se förfarande i kapitlet Underhåll).



Figur 1

P100841

INNAN DU STARTAR MASKINEN



VARNING!

När du startar maskinen, eller innan du använder One Touch-knappen (43), se till att det finns inga främmande material mellan hållarstödet och tanken som kan hindra däckens rörelse. Om maskinen har stängts av utan att lyfta stödet, lyfts stödet automatiskt vid nästa maskinstart.

Borttagande/installation av borste eller rondellhållare

Maskinen kan utrustas antingen med borsten (A, Fig. 2) eller rondellhållaren (B) med rondell (C), beroende på vilken typ av städning som ska utföras.

1. Placera borsten (A) eller rondellhållaren (B) under borsthållarstödet (26).
2. Sätt i användarnyckeln (51) i nyckelläsaren (41), tryck sedan på knappen (42) för att starta maskinen.
3. Tryck på sköldpaddsknappen (45) att minska hastigheten till tomgång.
4. Tryck på knappen One-Touch (43) för att sänka stödet på borsten.
5. För att aktivera borsten, tryck på spaken (2) och släpp den sedan. Upprepa, om nödvändigt, proceduren tills borsten är igång.

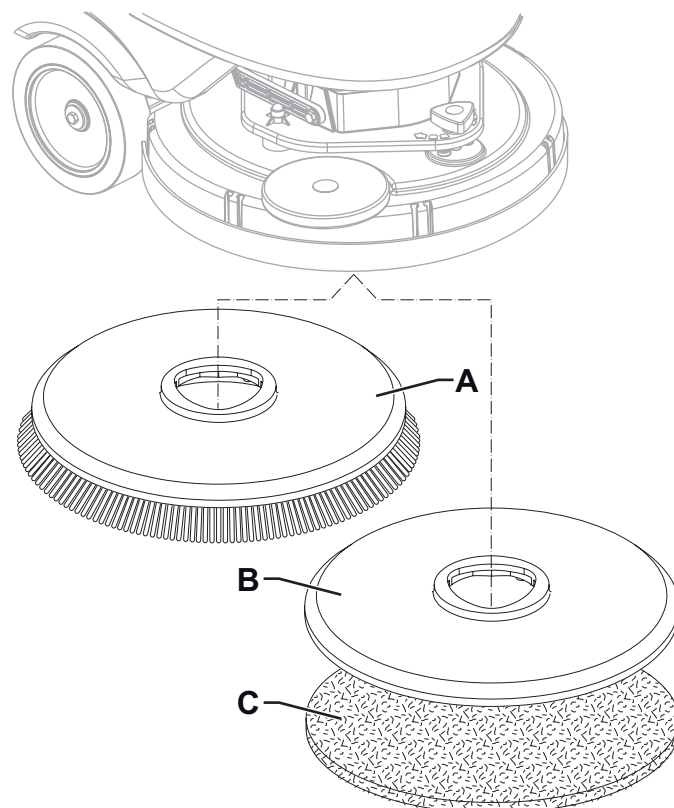


FÖRSIKTIG!

Ändra maskinens hastighet till tomgång och tryck lätt på spaken, annars börjar maskinen förflytta sig.

6. För att ta bort borsten, måste stödet lyftas genom att trycka på One-Touch-knappen (43), tryck därefter på frisläppningsknappen (44a).

När displayen visar ikonen  (50), vänta tills borsten sänks till golvet.



Figur 2

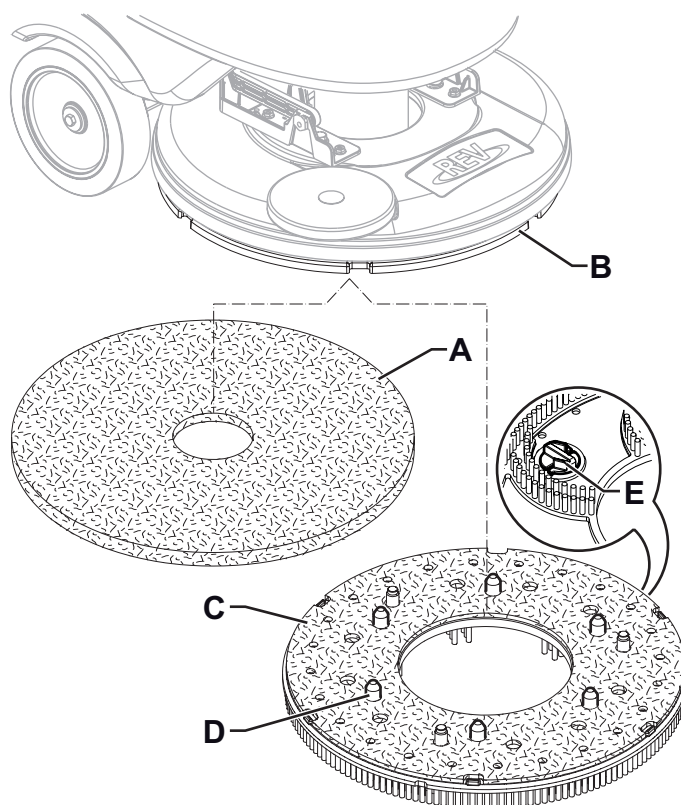
P100842

Tillgängliga borstar och motsvarande bruksanvisningar (endast förslag)

Modeller	46 GRIT	80 GRIT	180 GRIT	240 GRIT	500 GRIT	PROLENE	PROLITE	UNION MIX
Allmän rengöring:								
Betong								
Betongmosaik								
Kakel/sten								
Marmor								
Vinylplattor								
Gummiplattor								
Polering:								
Gummiplattor								
Marmor								
Vinylplattor								

Borttagande/installation av borste eller rondelhållare (REV-system)

1. Se till att REV-stödet (37) är lyft.
2. Stäng av maskinen med knappen (42) och avlägsna användarnyckeln (51).
3. Beroende på vilken typ av rengöring som ska utföras, montera rondellen (A, Fig. 3) eller borsten (C, tillval) och observera följande:
 - Placera rondellen (A) under stödet och tryck till den sitter fast med kardborren på drivskivan (B).
 - Placera borsten (C, tillval) under stödet, och passa in mittstiften (D) i respektive hål på drivskivan (B). Fäst därefter borsten med de tre monteringskruvarna (E).
4. Utför ovanstående steg i omvänd ordning för att ta bort rondellen eller borsten.



Figur 3

P100857

Installation av gummiskrapa

1. Montera gummiskrapan (A, Fig. 4) och fäst den i konsolen (C) med vreden (B).
2. Om nödvändigt, justera gummiskrapan med ratten (D) så att det bakre bladet (E) och det främre bladet (F) nuddar golvet som visas i figuren.

Påfyllning lösningsmedelstank



FÖRSIKTIG!

Använd endast lösningsmedel som är låglöddrande och icke brännbara, avsedda för automatiska skurmaskiner.



VARNING!

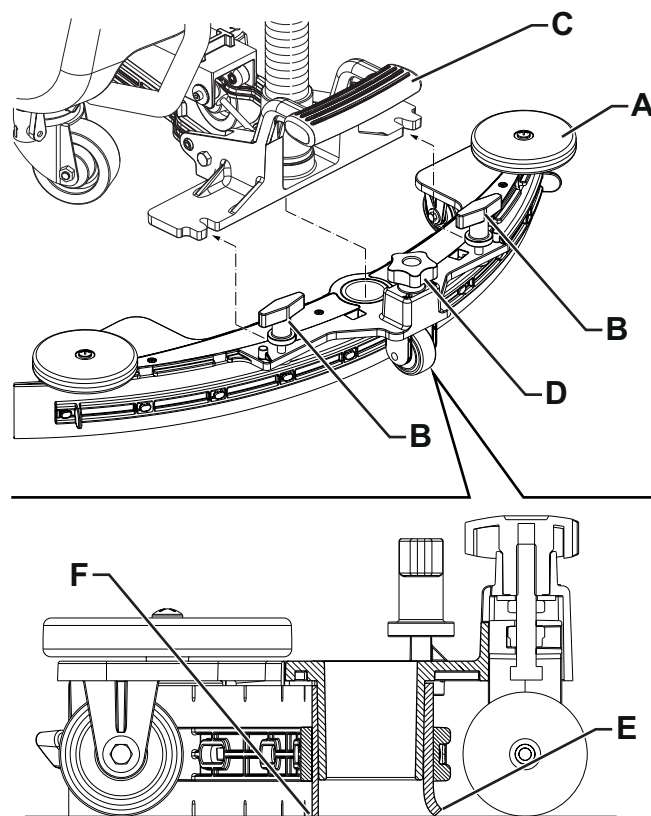
När golvrengöringsmedel används, följ instruktionerna på flaskornas etiketter. Använd lämpliga handskar och skydd vid hantering av golvrengöringsmedel.



OBS!

Om maskinen har EcoFlex-system, hålls rent vatten i tanken, annars hålls lösning i tanken.

1. Se till att lösningsventilen (18) är öppen (18-A).
2. För att fylla lösningstanken (21) via påfyllningen fram (22) eller öppna locket (24) för att komma åt sidopåfyllningen.



Figur 4

P100843

(För maskiner utan EcoFlex-system)

3. Fyll tanken (21) med en lämplig rengöringslösning, beroende på vilken typ av rengöring som ska utföras. Fyll inte tanken helt. Lämna ett par centimeter upp till kanten. Använd nivåkontrollslangen (13). Följ alltid instruktionerna för utspädning på den kemiska produktens etikett, som används för att få en lösning. Lösningens medlets temperatur får inte överskrida 40 °C.

(För maskiner med EcoFlex-system)

4. Fyll tanken (21) med rent vatten. Använd den avtagbara påfyllningsslangen för vatten (23). Fyll inte tanken helt. Lämna ett par centimeter upp till kanten. Använd nivåkontrollslangen (13). Vattnets temperatur får inte överskrida 40 °C.

Påfyllning lösningstank (För maskiner med EcoFlex-system)

5. Öppna locket (34) och kontrollera att vattenåtervinningstanken (33) är tom. Töm den annars med tömningsslangen (12).
6. Stäng huven (19).
7. Tag tag i handtaget (16) och lyft försiktigt tanken (33).
8. Fyll tanken (25) med lämpligt lösningsmedel, beroende på vilken typ av rengöring som ska utföras (lösningsmedel med hög koncentration). Fyll inte lösningsmedelstanken helt, lämna ett par centimeter upp till kanten.

**OBS!**

För att påskynda fyllning av slangar och systemets funktion (med ett nytt system, om systemet har tömts för rengöring, etc.), är det en bra idé att tömma EcoFlex-systemet en eller flera gånger (se förfarandet i kapitlet om Underhåll).

START OCH STOPP AV MOTORN**Starta maskinen**

1. Förbered maskinen i enlighet med föregående avsnitt.
2. Sätt i användarnyckeln (51) i nyckelläsaren (41), tryck sedan på knappen (42) för att starta maskinen.
3. Under de första 2 sekunderna efter maskinen startats, visar displayen (50) maskinens arbetstid (50-A) samt vilken typ av batterier som är installerade (50-B).

**OBS!**

Kontrollera batteriladdningsnivån.

När displayen visar minst ett segment av batterisymbolen (50-C) som lyser men inte blinkar, är maskinen redo att användas.

När batterisymbolen (50-C) visar bara ett segment som blinkar, måste batterierna laddas (se förfarande i kapitlet Underhåll).

4. Kör maskinen till området där den ska användas genom att starta den med händerna på styrstången (1), trycker du spaken (2) framåt för rörelse framåt och bakåt för rörelse bakåt. Hastigheten kan justeras genom att trycka på spaken (2) mer eller mindre. Den högsta hastigheten kan ställas in med knapparna (45).

Att stanna maskinen

5. Stoppa maskinen genom att släppa spaken (2).
6. Stäng av maskinen med knappen (42) och avlägsna användarnyckeln (51).

**OBS!**

Maskinen är igång utan användarnyckeln (51) i nyckelläsaren (41), den stänger av sig automatiskt efter 10 sekunders tomgång.

**OBS!**

Om maskinen är på men inte arbetar, stängs den automatiskt av efter 5 minuter.

7. Se till att maskinen inte kan flytta sig av sig själv.

**FÖRSIKTIG!**

Vid en nödsituation, stoppa alla maskinfunktioner omedelbart, koppla ur batterikontakten (9). Återställ maskinfunktionerna genom att ansluta kontakten igen.

MASKINDRIFT (SCRUBBING/DRYING)

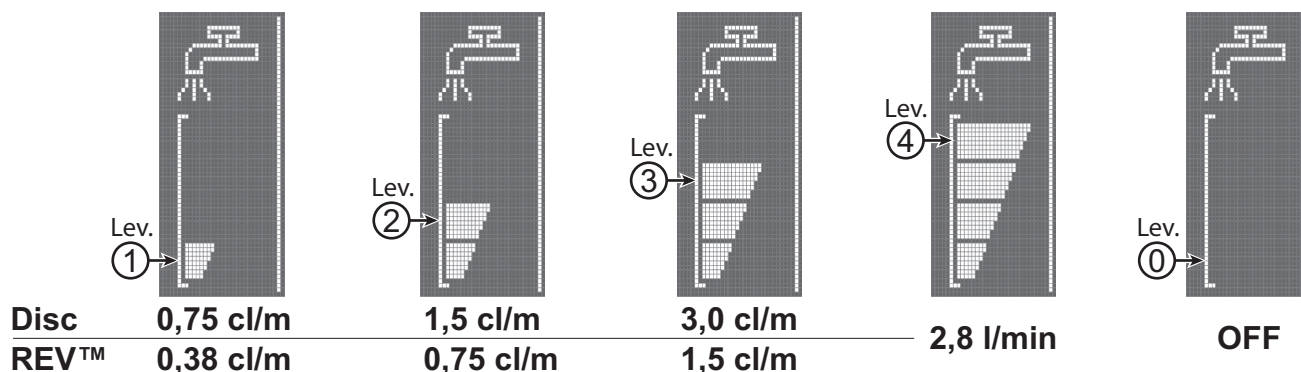
1. Starta maskinen i enlighet med föregående avsnitt.
2. Sänk gummiskrapan (29) med hjälp av pedalen (8).
3. Tryck på One-Touch-knappen (43) för att sänka borsthållarstödet och börja skura och torka.
4. Börja rengöringen genom att köra maskinen och trycka på spaken (2).
Justera om nödvändigt maxhastigheten med knapparna (45).
5. Justera om nödvändigt lösningsmedlets flöde genom att trycka på knappen (48), beroende på vilken typ av rengöring som ska utföras.

**OBS!**

För de första 3 flödesnivåerna (Fig. 5) justeras mängden lösning som doseras automatiskt efter maskinhastigheten, för att få en konstant mängd lösning per linjär meter rengöring.

Nivå 4 (när aktiverad) tillhandahåller den största möjliga mängden lösningsmedel, oavsett maskinhastighet (för att aktivera eller inaktivera denna nivå, se avsnittet Huvudnyckel i kapitlet om Underhåll).

Nivån 0 stänger av lösningsflödet helt.



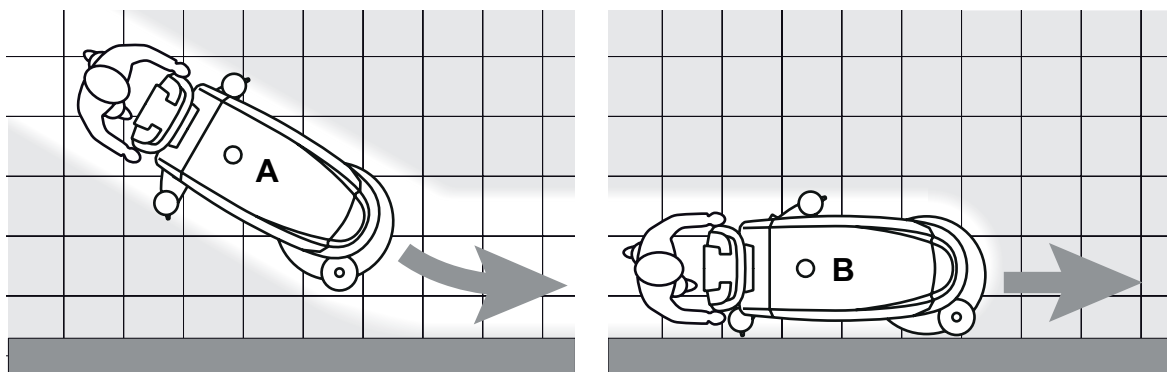
Figur 5

P100858

6. Slå om nödvändigt på ljud av-funktionen för att minska bullret genom att trycka på knappen (47).

**OBS!**

För korrekt rengöring av golv vid väggar föreslår Nilfisk att köra nära väggen med maskinens högersida enligt figur 6.



Figur 6

P100845

**FÖRSIKTIG!**

Stäng av borsten när maskinen står stilla för att undvika skador på golvytan, särskilt om funktionen för extra tryck är aktiverad.

7. I slutet av arbetet, tryck på One-Touch-knappen (43) för att lyfta borsthållarstödet. Efter 10 sekunder stängs uppsugningssystemet av.
8. Lyft gummiskrapan (29) med hjälp av pedalen (8).

Justera lösningsmedlets koncentration i tvättvattnet

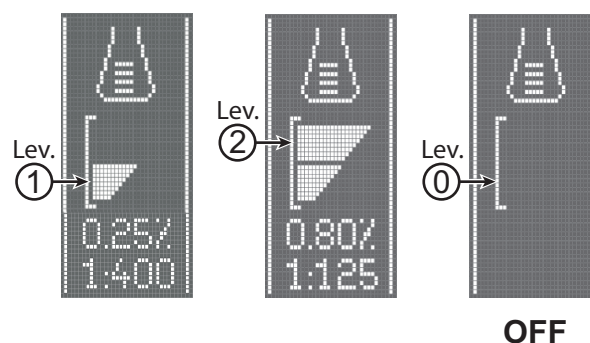
(För maskiner med EcoFlex-system)

Systemet för att blanda lösningsmedlet i tvättvattnet aktiveras automatiskt när borsten är igång.

Den procent lösningsmedel som tillsätts till tvättvattnet är inställd på nivå 1 (Fig. 7).

Genom att trycka på knappen (49), är det möjligt att ställa in procentnivån till 2, eller återställa den till nivå 0.

De inställda procenttalen visas på displayen (50-H).



Figur 7

P100846

EcoFlex-system

Tryck på EcoFlex-knappen (46) när starkare tvättkraft behövs tillfälligt.

Med EcoFlex-systemet aktiverat (LED blinkar), erhålls ökat flöde av lösningsmedel, aktivering av extra tryck på borsten och en ökning av lösningens detergentkoncentration (nivå 2 om nivån var inställd på 1 - nivå 1 om nivån var inställd på 0).

Tryck på EcoFlex-knappen (46) igen, för att återställa de ursprungliga inställningarna (LED lyser).



OBS!

Om knappen (46) inte trycks på igen, kommer originalinställningarna att återställas automatiskt efter 60 sekunder.



OBS!

Samtliga värden ovan för lösningsmedlets flöde och koncentration är fabriksinställningar.

För att ändra dessa inställningar, se avsnittet Huvudnyckel i kapitlet om Underhåll.


REV-system (endast för REV-modeller)

Tryck REV-knappen (44b) när ett specifikt tvättläge önskas.

Med REV-systemet aktiverat, minskar körhastigheten och extra borsttryck aktiveras. Lösningsmedlet stoppas och tvättvattnets mängd minskas.

Arbeta med funktionen extra tryck på borste aktiverad

Om golvet visar sig vara särskilt svårt att göra rent, kan du sätta på borstens funktion för extra tryck enligt följande procedur:

1. Tryck på One-Touch-knappen (43) för att sänka borsthållarstödet såsom visas i avsnittet Att starta maskinen.
2. Tryck och håll One-Touch-knappen (43) intryckt i mer än 1 sekund. Aktivering av funktionen extra tryck visas av lysdioden som går från grön till röd, och av ikonen  på displayen (50).
3. För att gå tillbaka till normalt tryck, tryck och håll One-Touch-knappen (43) intryckt i mer än 1 sekund.
4. För att lyfta borsthållarstödet utan att återgå till normalt tryck, tryck på One-Touch-knappen (43) och släpp den direkt.



FÖRSIKTIG!

Vid överbelastning av borstmotorn på grund av främmande föremål som förhindrar deras rotation eller för särskilt aggressiva golv/borstar, stoppar säkerhetssystemet borsten efter cirka en minuts kontinuerlig överbelastning.

Om överbelastningen inträffar under rengöring med extra tryck, stänger systemet automatiskt av funktionen för extra tryck.

Om överbelastningen kvarstår stannar borsten.

Stäng av och slå därefter på maskinen med knappen (42) för att börja skura igen efter ett borststopp på grund av överbelastning.

Batteriurladdning under användning

När endast ett segment lyser och blinkar på batterisymbolen (50-C), rekommenderas att batterierna laddas då kvarvarande laddning endast räcker några minuter (beroende på batterikapacitet och arbetet som ska utföras).

När batterisymbolen (50-C) blinkar och inget segment lyser, måste batteriet laddas. Efter några sekunder stängs borsten av automatiskt, samtidigt som uppsugningssystemet och drivsystemet är igång, för att torka klart golvet och köra maskinen till laddningsområdet.



FÖRSIKTIG!

Använd inte maskinen med urladdade batterier för att förhindra skador på batterierna och reducera batteriernas liv.

ATT TÖMMA TANKEN

Ett automatiskt avstängningssystem (31) stänger av uppsugningssystemet när vattenåtervinningsstanken (33) är full.

Uppsugningssystemets avstängning signaleras av en plötslig ökning i uppsugningssystemets motorbuller och golvet torkas inte.



FÖRSIKTIG!

Om uppsugningssystemet stängs av misstag (till exempel när flottören aktiveras på grund av en plötslig maskinrörelse) för att återuppta driften: stäng av uppsugningssystemet genom att trycka på knappen (47), öppna huven (19) och kontrollera att flottören i gallret (31) har gått ned. Stäng därefter huven (19) och sätt igång uppsugningssystemet genom att trycka på knappen (47).

När vattenåtervinningsstanken (33) är full, skall den tömmas så här.

Att tömma vattenåtervinningsstanken

1. Lyft borsthållarstödet genom att trycka på One-Touch-knappen (43).
2. Lyft gummiskrapan (29) med hjälp av pedalen (8).
3. Kör maskinen till det angivna området.
4. Stäng av maskinen med knappen (42) och avlägsna användarnyckeln (51).
5. Töm vattenåtervinningsstanken (33) med tömningsslangen (12). Skölj därefter ur tanken med rent vatten.

Att tömma lösningsmedelstanken

6. Utför steg 1 till 4.
7. Töm lösningsstanken (21) med hjälp av nivåkontrollslangen (13). Skölj därefter ur tanken med rent vatten.

NÄR MASKINEN ANVÄNTS

Innan du lämnar maskinen efter arbetspass:

1. Avlägsna borsten enligt beskrivningen i motsvarande avsnitt.
2. Avlägsna användarnyckeln (51).
3. Töm tankarna (21) och (33) enligt beskrivningen i motsvarande avsnitt.
4. Utför det dagliga underhållsarbetet (se Underhållskapitlet).
5. Förvara maskinen på en torr och ren plats, med borsten och gummiskrapan upphöjda eller avlägsnade.

OM MASKINEN INTE ANVÄNDS PÅ LÄNGE

Om du på förhand vet att maskinen inte kommer att användas under mer än 30 dagar, gör följande:

1. Utför arbetet som beskrivs i avsnittet Efter maskinanvändning.
2. För modeller med EcoFlex-systemet, töm lösningsmedelstanken (25) och rengör systemet med en tömningscykel (se proceduren i kapitlet om Underhåll).
3. Stäng lösningsstankens ventil (18-B).
4. Koppla bort batterikontakten (9).

UNDERHÅLL

Maskinens livslängd och maximala driftsäkerhet garanteras av korrekt och regelbundet underhåll.

I följande tabell visas regelbundet underhåll. Visade intervall kan variera beroende på särskilda arbetsvillkor, som bestäms av underhållsansvarig.



VARNING!

Detta måste utföras med maskinen avstängd och batterierna frånkopplade.

Läs dessutom instruktionerna i säkerhetskapitlet noggrant innan underhållsarbete utförs.

Allt periodiskt eller särskilt underhåll måste utföras av utbildad personal, eller av ett auktoriserat servicecenter.



FÖRSIKTIG!



När Serviceikonen visas på displayen (50), kontakta ett auktoriserat Nilfisk Servicecenter för regelbundet underhåll.

Denna manual beskriver endast det enklaste och vanligaste underhållet.

För andra underhållsprocedurer som finns i tabellen för regelbundet underhåll se "Servicemanualen" som finns hos alla servicecenter.

TABELL FÖR REGELBUNDET UNDERHÅLL

Procedur	Dagligen efter maskinanvändning	Varje vecka	Varje halvår	Årligen
Att ladda batteriet				
Rengöring av gummiskrapa				
Rengöring borste/rondell				
Rengöring av tanken och skräpbrickan samt kontroll av packningslocket				
EcoFlex-systemet rengöring och tömning				
Kontroll och byte av gummiskrapans blad				
Rengöring av lösningsmedelsfiltret				
Kontroll av vätskenivå i batteri (WET)				
Byte av gummiskrapans blad				
Kontroll och rengöring av driv- och borstmotorns lufthål			(1)	
Kontroll eller byte av borstmotorns elborste				(1)
Kontroll eller byte av drivmotorns karbonborste				(1)
Byte av borsthållarstödet vibrationsdämpare (endast REV-modeller)				(1)

(1) Denna underhållsprocedur måste utföras av en serviceverkstad som auktoriserats av Nilfisk.

ATT LADDA BATTERIET**OBS!**

Ladda batterierna när endast ett blinkande segment visas i battersymbolen (50-C), eller i slutet av arbetspasset. Om batterierna hålls laddade förlängs deras livslängd.

**FÖRSIKTIG!**

När batterierna är oladdade, ladda dem så snart som möjligt, då detta förkortar deras användningstid. Kontrollera om batterierna måste laddas minst en gång i veckan.

**FÖRSIKTIG!**

Om maskinen inte har en fast laddare, välj en extern batteriladdare som passar de installerade batterierna.

**WARNING!**

När blybatterier (VÅTA) används produceras explosiv vätgas vid batteriladdning. Ladda batterierna i väl ventilerade utrymmen och långt från öppen eld.

Rök inte medan batterierna laddas.

Håll vattenåtervinningstanken upphöjd tills batteriladdningscykeln är klar.

**WARNING!**

Var mycket försiktig vid laddning av blybatterier (WET), då batterierna kan läcka. Batterisyra är frätande. Vid hud- eller ögonkontakt, skölj noggrant och kontakta läkare.

1. Kör maskinen till det angivna laddningsområdet.
2. Se till att maskinen är avstängd och användarnyckeln (51) har avlägsnats.
3. Öppna locket (34) och kontrollera att vattenåtervinningstanken (33) är tom. Töm den annars med tömningsslangen (12).
4. Stäng huven (19).
5. Tag tag i handtaget (16) och lyft försiktigt tanken (33).
6. (Endast vätcellsbatterier) Kontrollera batteriernas elektrolytnivå. Om nödvändigt, avlägsna locken och fyll på. När rätt nivå nåtts, förslut locken och rengör den övre batteridelen.

Ladda batterierna med en extern batteriladdare

1. Kontrollera att den externa batteriladdaren passar, se motsvarande manual. Batteriladdarens spänning måste vara 24 V.
2. Koppla ur batterikontakten (9), som är försedd med ett handtag, och anslut den till den externa batteriladdaren.
3. Anslut batteriladdaren till elnätet.
4. Koppla bort batteriladdaren från elnätet och batterikontakten (9) efter laddning.
5. Anslut batterikontakten (9) till maskinen.
6. Sänk försiktigt vattenåtervinningstanken (33).

**WARNING!**

Anslut aldrig den externa batteriladdaren till kontaktens motsatta del som sitter på maskinen. Det elektroniska systemet kan skadas.

Batteriladdning med batteriladdare som finns installerad i maskinen

1. Anslut batteriladdaren (6) till elnätet (elnätets spänning och frekvens måste överensstämma med batteriladdarens värden på maskinens serienummerskylt).

**OBS!**

När batteriladdaren är ansluten till elnätet, stängs maskinens alla funktioner automatiskt av.

När det första eller andra segmentet från vänster i battersymbolen (50-L) blinkar, betyder det att batteriladdaren laddar batterierna.

När det tredje segmentet från vänster i battersymbolen (50-L) blinkar, betyder det att batteriladdaren avslutar batteriladdningscykeln.

2. När alla segment av battersymbolen (50-L) lyser, är batteriladdningscykeln klar.
3. Koppla bort batteriladdarkontakten (6) från elnätet och placera den i sin hållare (7).
4. Sänk försiktigt vattenåtervinningstanken (33).
5. Nu är maskinen klar att användas.

**OBS!**

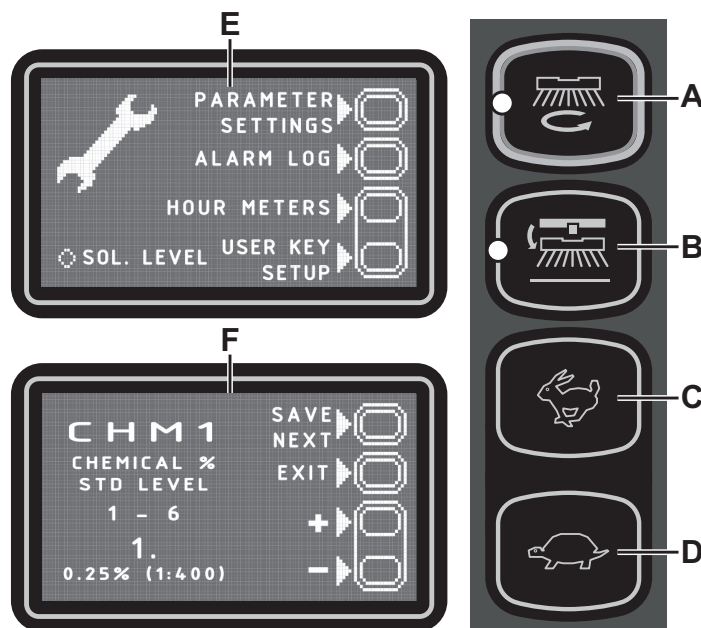
För ytterligare information om batteriladdarens funktion (5) se motsvarande Handbok.

HUVUDNYCKEL (gul)

Med huvudnyckeln (gul) kan du kontrollera en del ytterligare information om vissa maskindriftparametrar och anpassa vissa andra enligt specifika krav.

Huvudskärmen (E, Fig. 8)

1. Sätt huvudnyckeln (gul) i nyckelläsaren (41) i stället för den användarnyckeln (blå), tryck på knappen (42) för att visa huvudskärmen på displayen.
2. Tryck på knappen (A) för att ändra maskinens inställningar (se avsnittet Skärm Maskininställningar).
3. Tryck på knappen (B) för att kontrollera sparade maskinlarm (se avsnittet Skärm Larmlogg).
4. Tryck på knappen (C) för att kontrollera maskinens drifttimmar (se avsnittet Skärm Drifttidräknare).
5. Tryck på knappen (D) för att öppna hanteringsmenyn för användarnyckeln (se avsnittet Hanteringsmeny användarnyckel).



Figur 8

P100847

Skärm Maskininställningar (F, Fig. 8)

Denna funktion gör det möjligt att anpassa vissa parametrar som beskrivs i följande tabell över modifierbara parametrar.

1. Tryck på knappen (C) för att öka värdet på aktuell parameter.
Tryck på knappen (D) för att minska värdet på aktuell parameter.
2. Tryck på knappen (A) för gå vidare till nästa parameter.
3. Tryck på knappen (B) för att gå tillbaka till huvudskärmen.

TABELL ÖVER MODIFIERBARA PARAMETRAR		Värden			
Kod	Beskrivning	Minimum	Fabriksinställning	Maximum	
CHM1	Koncentrationsnivå 1 lösningsmedel	0,25 % (1:400)	0,25 % (1:400)	3 % (1:33)	
CHM2	Koncentrationsnivå 2 lösningsmedel	0,25 % (1:400)	0,80 % (1:125)	3 % (1:33)	
P1/P3	Nivå 1 lösningsflödes hastighet i förhållande till nivå 3 (flödes hastighet i förhållande till hastighet)	0 %	25 %	100 %	
P2/P3	Nivå 2 lösningsflödes hastighet i förhållande till nivå 3 (flödes hastighet i förhållande till hastighet)	0 %	50 %	100 %	
P3	Nivå 3 lösningsflödes hastighet (flödes hastighet i förhållande till hastighet)	SKIVA	1,0 cl/m	3,0 cl/m	5,0 cl/m
		REV	1,0 cl/m	1,5 cl/m	5,0 cl/m
P4	Aktivering av nivå 4 (2,8 l/min oavsett hastighet)	AV	AV	PÅ	
SPT	EcoFlex funktionstimer	0 (inaktiverad)	60 sek.	300 sek.	
XPRES	Aktivering extra borsttryck borsthållarstöd	AV	PÅ	PÅ	
FVMIN	Lägsta hastighet framåt	0 %	25 %	100 %	
FVMAX	Maximal hastighet framåt	10 %	100 %	100 %	
RVMAX	Maximal hastighet bakåt	10 %	30 %	50 %	
BAT (**)	Installerad batterityp (se tabell)	0	1	5	
TOFF	Automatisk avstängningstid	0 (inaktiverad)	300 sek.	600 sek.	
BRGH	Displaykontrast	5	20	50	
VRID	Uppsugningseffekt i tyst läge	1	1	5	
RPM (*)	Aktiveringsgräns reducerat borstvarvtal	5	9	20	
RESET	Återställ fabriksinställningarna för alla parametrar	AV	AV	PÅ	

(*) Öka värdet på denna parameter för att minska borstmotorhastigheten i ett bredare spektrum av applikationer och vice versa.

(**) Som beskrivs i kapitlet Användning/Drift, ställ in maskinen och den fasta batteriladdaren (om monterad) på grundval av vilken typ av batteri som ska installeras genom att ändra BAT-parametern enligt nedanstående tabell:

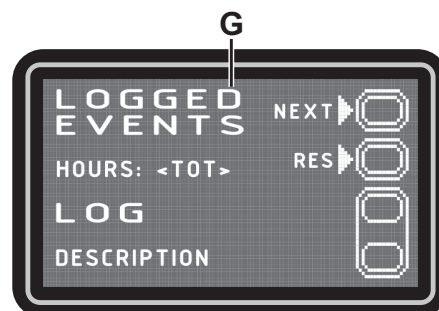
Installerad batterityp		Värde
WET	Vätcellsbatterier	0
GEL/AGM	Vanliga GEL eller AGM-batterier	1
GEL DISCOVER	GEL-batterier av märket DISCOVER®	2
GEL OPTIMA	GEL-batterier av märket OPTIMA™	3
GEL EXIDE	GEL-batterier av märket EXIDE®/SONNENSHINE	4
GEL FULLRIVER	GEL-batterier av märket FULLRIVER®	5

Skärm larmlogg (G, Fig. 9)

Med denna funktion kan du kontrollera om det finns sparade larm på maskinen.

Använd endast denna funktion med stöd från ett Nilfisk Servicecenter för att lösa eventuella driftsproblem.

Tryck på knappen (A) flera gånger för att återgå till huvudskärmen (E, Fig. 8).



Figur 9

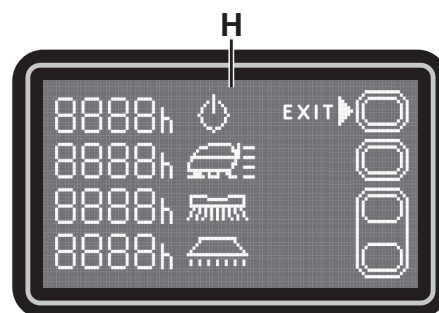
P100848

Skärm Driftidräknare (H, Fig. 10)

Med denna funktion kan du kontrollera den totala ackumulerade arbetstiden för varje maskindelsystem:

- TOTAL räknare (maskindrifttid)
- DRIVE räknare (driftsystemets användningstid)
- BRUSH räknare (borstrotationssystemets användningstid)
- VACUUM-räknare (uppsugningssystemets användningstid)

Tryck på knappen (A) för att återgå till huvudskärmen (E, Fig. 8).



Figur 10

P100849

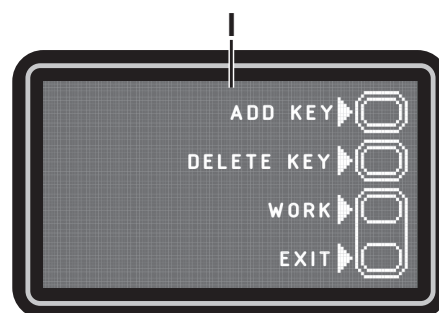
Hanteringsskärm användarnyckel (I, Fig. 11)

Med denna funktion kan det fastställas om maskinen kan användas med valfri användarnyckel (fabriksinställning) eller endast med en eller flera specifika användarnycklar.

- Identifiering av en specifik användarnyckel att använda med maskinen:
 1. Ta bort huvudnyckeln (om den finns) från nyckelläsaren.
 2. Sätt i användarnyckeln i nyckelläsaren och tryck på knappen (A).
- Ta bort en specifik användarnyckel från listan med nycklar att använda med maskinen:
 1. Ta bort huvudnyckeln (om den finns) från nyckelläsaren.
 2. Sätt i användarnyckeln i nyckelläsaren och tryck på knappen (B).
- Återgå till fabriksinställning (valfri användarnyckel aktiverad för maskinen):
 1. Ta bort huvudnyckeln (om den finns) från nyckelläsaren.
 2. Tryck på knappen (B).
 3. Bekräfta åtgärden genom att trycka på knappen (A).

Tryck på knappen (C) för att återgå till användarläges-skärmen.

Tryck på knappen (A) för att återgå till huvudskärmen (E, Fig. 7).



Figur 11

P100849

RENGÖRING AV GUMMISKRAPA



OBS!

Gummiskrapan måste vara ren och dess blad måste vara i god kondition för att maskinen skall torka bra.



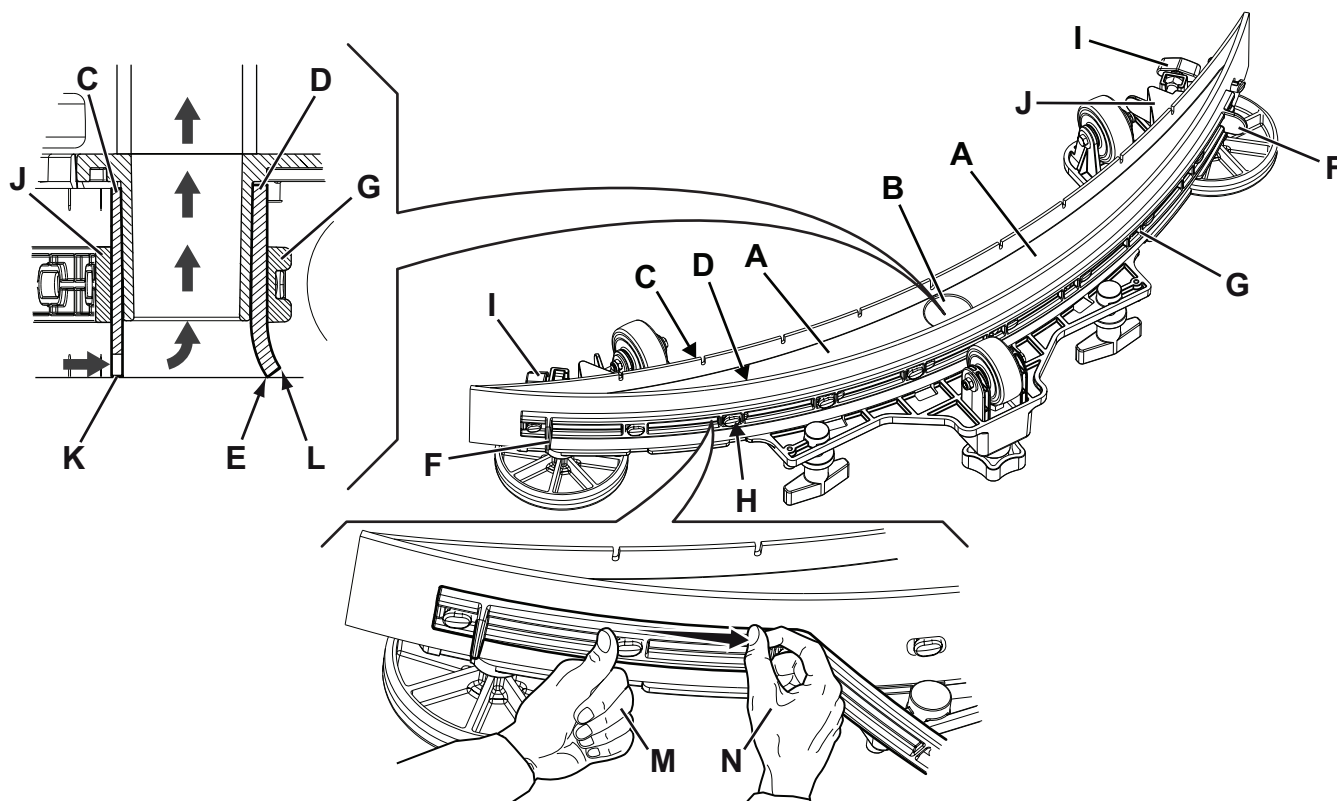
FÖRSIKTIG!

Vi rekommenderar att skyddshandskar används vid rengöring av gummiskrapan då det kan finnas vasst skräp.

1. Kör maskinen till ett plant underlag.
2. Se till att maskinen är avstängd och användarnyckeln (51) har avlägsnats.
3. Lossa vreden (14) och avlägsna gummiskrapan (29).
4. Tvätta och rengör gummiskrapan. Rengör särskilt utrymmena (A, Fig. 12) och uppsugningshålet (B). Kontrollera skicket på de främre (C) och bakre (D) bladen, se till de inte har hack eller sönderslitningar; byt dem om nödvändigt enligt nedanstående anvisningar.
5. Installera gummiskrapan i omvänd ordning.

KONTROLL OCH BYTE AV GUMMISKRAPANS BLAD

1. Rengör gummiskrapan enligt föregående avsnitt.
2. Kontrollera skicket på de främre (C, Fig. 12) och bakre (D) bladen, se till de inte har hack eller sönderslitningar; byt dem om nödvändigt enligt nedanstående anvisningar. Kontrollera att det bakre bladets främre hörn (E) inte är utslitet; vänd annars bladet för att byta det utslitna hörnet mot ett av de tre återstående intakta hörnen. Om de andra hörnen också är utslitna, byt blad i enlighet med nästa avsnitt:
 - Med flicken (F), lossa och ta bort det elastiska bandet (G) från fästianordningarna (H), vänd eller byt därefter det bakre bladet (D).
 - Installera bladet i omvänd ordning. Fäst det elastiska bandet (G) i fästianordningarna (H), börja från ena sidan. För att göra fästsättningsproceduren enklare, säkra fästianordningarna en i taget, genom att låsa bandet innan fästianordningen med en hand (M) och dra det med den andra handen (N).
 - Lossa vreden (I) och avlägsna bandet (J). Vänd eller byt därefter det främre bladet (C).
 - Installera bladet i omvänd ordning.
3. Installera gummiskrapan (29) och skruva fast vreden (14).
4. Sänk gummiskrapan till golvet för att kontrollera höjden på bladen, enligt nedanstående anvisningar:
 - Kontrollera att kanten (K) på det främre bladet (C) och kanten (L) på det bakre bladet (D) vilar såsom visas i figuren.
 - Använd rattén (15) för att justera.



Figur 12

P100850

RENGÖRA BORSTEN



FÖRSIKTIG!

Vi rekommenderar att skyddshandskar används vid rengöring av borsten då det kan finnas vasst skräp.

1. Avlägsna borsten såsom visas i kapitlet Användning/Drift.
2. Rengör borstarna med vatten och detergent.
3. Kontrollera borstens skick; se till att de inte är alltför slitna; om nödvändigt, byt borsten.

RENGÖRING AV VATTENÅTERVINNINGSTANK

1. Kör maskinen till det angivna området.
2. Se till att maskinen är avstängd och användarnyckeln (51) har avlägsnats.
3. Lyft huven (34).
4. Tvätta insidan av tanken (33) och huven med rent vatten.
5. Töm tankarna på vatten med hjälp av slangen (12).
6. Rengör uppsugningsgallret (31), lossa fästansordningarna (A, Fig. 13), öppna gallret (B) och återställ flottören (C). Rengör den därefter och återinstallera.
7. Avlägsna uppsamlingsstanken (D) och öppna dess huv; rengör den därefter noggrant och sätt tillbaka den på uppsugningsslangen.
8. Kontrollera skicket på tanklockets packning (E).

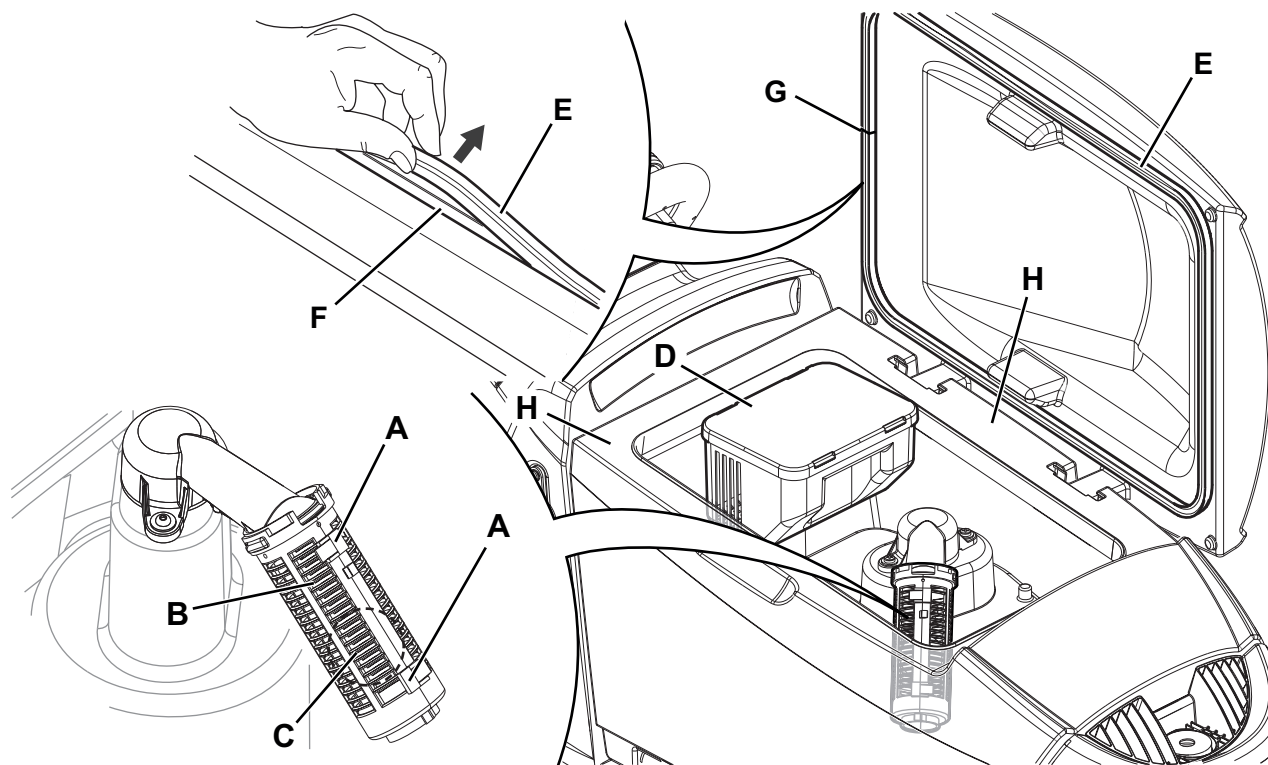


OBS!

Packningen (E) bildar ett vakuum i tanken som är nödvändigt för uppsuget av smutsvatten.

Byt, om nödvändigt, packningen (E) genom att avlägsna den från sitt hölje (F). När en ny packning monteras ska dess skarv (G) i det nedre bakre området, installeras så som visas i figuren.

9. Kontrollera att packningens (E) yta (H) är i gott skick, är ren och lämplig för att bilda en tätning med själva packningen.
10. Stäng huven (19).

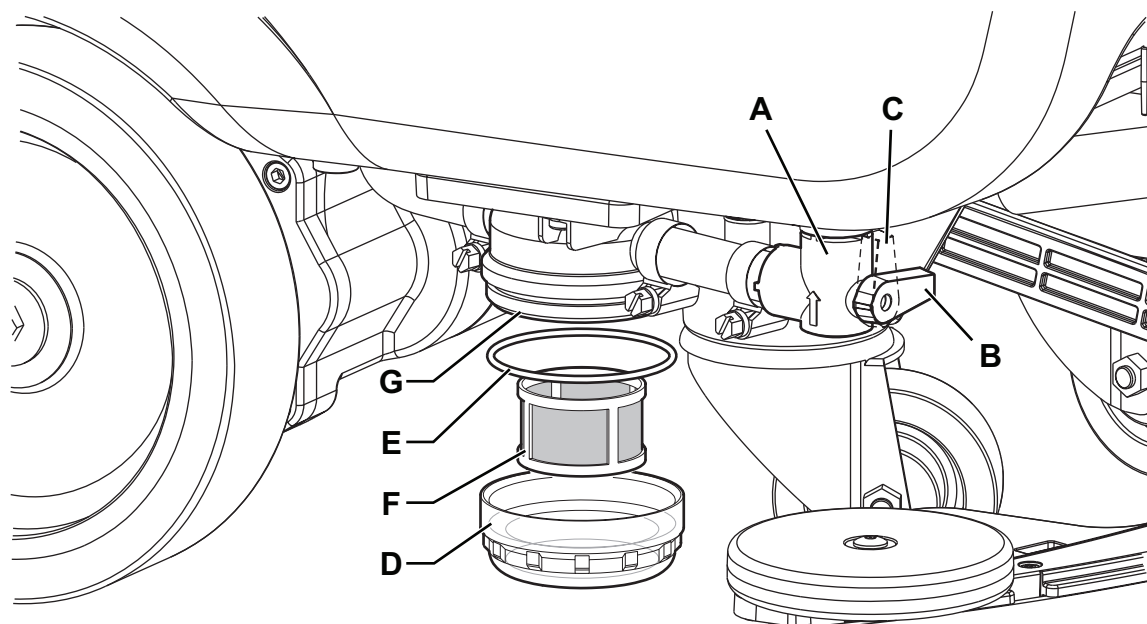


Figur 13

P100851

RENGÖRING AV LÖSNINGSMEDELSFILTRET

1. Kör maskinen till ett plant underlag.
2. Se till att maskinen är avstängd och användarnyckeln (51) har avlägsnats.
3. Stäng lösningsmedelstankens ventil (A, Fig. 14). Ventilen är stängd när den är i läge (B) och öppen när den är i läge (C).
4. Avlägsna det genomskinliga locket (D) och packningen (E) och ta sedan bort filtret (F). Tvätta och skölj dem. Montera dem sedan försiktigt på filterstödet (G).
5. Öppna ventilen (A).



Figur 14

P100852

JUSTERING MASKINSPÅR

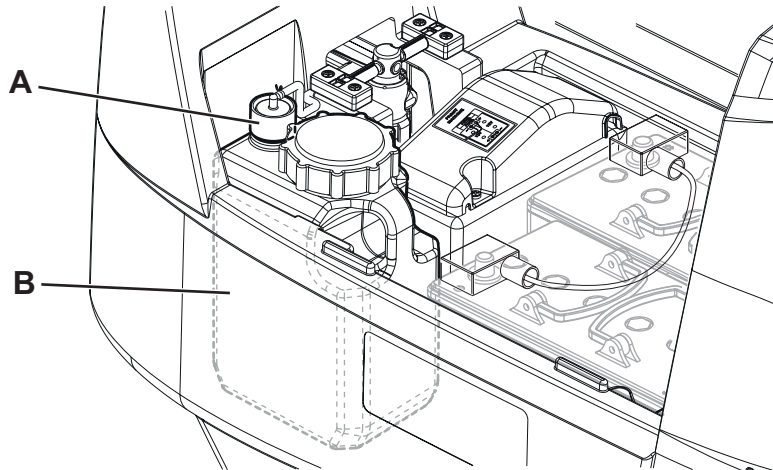
Maskinens spår (förflyttning rakt fram) varierar beroende på golvet som ska rengöras samt om borste eller rondell används. Om det är svårt att hålla maskinen i rörelse rakt fram eftersom den tenderar att dra åt vänster eller åt höger med borsthållarstödet nedsänkt och under rengöring, justera ratten (35) genom att vrida den med- eller moturs för att rätta till detta och få en allmänt neutral förflyttning rakt fram.

RENGÖRING AV LÖSNINGSTANK

(För maskiner med EcoFlex-system)

Rengör lösningstanken (25) enligt nedanstående anvisningar.

1. Kör maskinen till det angivna området.
2. Se till att maskinen är avstängd och användarnyckeln (51) har avlägsnats.
3. Öppna locket (34) och kontrollera att vattenåtervinningstanken (33) är tom. Töm den annars med tömningsslangen (12).
4. Stäng huven (19).
5. Tag tag i handtaget (16) och lyft försiktigt tanken (33).
6. Lossa locket (A, Fig. 15) från lösningsmedelstanken (B).
7. Avlägsna tanken.
8. Skölj och tvätta ur tanken med rent vatten i angivet område.
9. Ersätt rengöringsmedelstanken (B) såsom visas i figuren, sätt därefter tillbaka pluggen (A).
10. När rengöringsmedelstanken har tömts, kan det vara nödvändigt att även tömma EcoFlex-systemet (se förfarande i nästa avsnitt).



Figur 15

P100853

TÖMMA ECOFLEX-SYSTEMET

(För maskiner med EcoFlex-system)

Rengör lösningstanken enligt föregående avsnitt.

För att avlägsna kvarvarande lösningsmedel från lösningsmedelsslångarna och pumpen, följ nedanstående anvisningar.

1. Sätt i användarnyckeln (51) i nyckelläsaren (41), tryck sedan på knappen (42) för att starta maskinen.
2. Kontrollera att lösningsmedlets mängdindikator (50-G) på displayen har åtminstone ett segment som lyser.
3. Tryck och håll knapparna (48) och (49) samtidigt tills skärmen (50-M) visas på displayen (efter ca 5 sekunder).
4. Släpp knapparna (48) och (49) och vänta på att nedräkningstimmern på displayen ska bli klar och uppsugningssystemet aktiveras.
5. Samla upp lösningen som finns kvar på golvet.
6. Stäng av maskinen med knappen (42) och avlägsna användarnyckeln (51).
7. Lyft tanken (33), kontrollera att lösningstankens slang (25) är tom. Upprepa annars steg 3 till 7.



OBS!

Tömningscykeln tar ca 30 sekunder. Därefter aktiveras uppsugningsfunktionen automatiskt för att eliminera alla lösningsrester.

Tömningscykeln kan också utföras när lösningstanken (25) är full av vatten, vilket rengör systemet ordentligt.

Vi rekommenderar att denna typ av tömning görs för att rengöra EcoFlex-systemet från smuts och avlagringar om maskinen inte använts/rengjorts på länge.

Tömningscykeln kan även utföras för att snabbt fylla lösningsmedlets tillförselslang när tanken (25) är full men systemet fortfarande är tomt.

Om nödvändigt, kan tömningscykeln utföras flera gånger i följd.

KONTROLL/BYTE AV SÄKRING



OBS!

Alla maskinens elektriska kretsar skyddas av elektroniska enheter som återställs automatiskt. Säkerhetssäkringarna aktiveras endast vid allvarlig skada.

Vi rekommenderar att säkringarna endast byts av kvalificerad personal.

Se servicemanualen som finns hos alla Nilfisk-återförsäljare.

FELSÖKNING

PROBLEM	TROLIG ORSAK	MÖJLIG ÅTGÄRD
Motorerna går inte; displayen (50) och lysdiodknapparna tänds inte.	Batterikontakten är fränkopplad.	Anslut.
	Batterierna är helt urladdade.	Ladda batterierna.
Maskinen flyttar sig inte och displayen (50) visar larmet: WARNING ALARM T3	Maskin påslagen med spaken intryckt.	Släpp spaken. Tag kontakt med ett auktoriserat servicecenter om problemet kvarstår.
Vid uppstart av maskinen blinkar lysdiodknappen (43) och borstarna fungerar inte.	Maskinen avstängd utan att först höja borsthållarstödet.	Vänta tills stödet höjs innan du aktiverar borstarna igen genom att trycka på brytaren.
Borsten fungerar inte; batterisymbolen (50-C) blinkar och displayen visar larmmeddelandet: WARNING ALARM G4	Batterierna är urladdade.	Ladda batterierna. Byt batterierna om problemet kvarstår.
Under arbetet visar displayen larmmeddelandet: WARNING ALARM F2	Borstmotorn är överbelastad.	Använd en annan/mindre aggressiv borste och/eller undvik att arbeta med extra tryck.
	Det finns främmande material (tilltrasslade trådar osv.) som förhindrar borstrotationen.	Rengör borstens nav.
Displayen (50) visar larmmeddelandet: WARNING ALARM T2	Drivmotorn är överbelastad.	Stäng av maskinen och slå därefter på den igen. Undvik att använda maskinen i lutningar större än de som anges eller att köra över överdrivet höga hinder.
Medan batterierna laddas med den inbyggda batteriladdaren, visar displayen (50) följande larmmeddelande: WARNING ALARM C4 eller HH	Batteriladdare kan inte ladda batterierna korrekt inom maximitiden.	Kör batteriladdningscykeln igen. Byt batterierna om problemet kvarstår.
Displayen (50) visar ett larmmeddelande av följande typ: WARNING ALARM XX Där "XX" är en kod annan än de som anges ovan.	Maskinens elektroniska kontrollsystem är i larmläge.	Stäng av maskinen och slå därefter på den igen. Tag kontakt med ett auktoriserat servicecenter om problemet kvarstår.
Displayen (50) visar larmmeddelandet: OGILTIG ELEKTRONISK NYCKEL	Användarnyckeln är inte aktiverad.	Lägg till den specifika användarnyckeln till listan med aktiverade användarnycklar.
Uppsugningen av smutsvatten är otillräcklig.	Vattenåtervinningstanken är full.	Töm tanken.
	Uppsugningsgallret är tilltäppt eller flottören har fastnat i stängt läge.	Rengör uppsugningsgallret.
	Uppsamlingsfilterbehållaren blockerad.	Rengör.
	Slangen är urkopplad från gummiskrapan.	Anslut.
	Gummiskrapan är smutsig eller bladen är slitna eller skadade.	Rengör gummiskrapan eller vänd/byt ut bladen.
	Tanklocket är inte ordentligt stängt eller packningen är skadad.	Stäng locket ordentligt eller rengör/byt packningen.
Lösningsmedlet är inte tillräckligt.	Töm Lösningsmedelstanken.	Fyll på.
	Lösningsmedlets filter är smutsigt.	Rengör filtret.
	EcoFlex-systemtanken (tillval) är smutsig/blockerad.	Rengör med tömningscykeln.
Gummiskrapan lämnar märken på golvet.	Det finns skräp under gummiskrapans blad.	Avlägsna skräpet.
	Gummiskrapans blad är utslitna, flisade eller rivna.	Vänd eller byt bladen.
	Gummiskrapan har inte balanserats med vredet.	Justera gummiskrapan.



OBS!

Om maskinen har köpts med en inbyggd batteriladdare, kan maskinen inte fungera om laddaren inte finns på maskinen. Tag kontakt med ett auktoriserat servicecenter om batteriladdaren slutar att fungera.

Kontakta Nilfisk Servicecenter för mer information.

KASSERING

Kassera maskinen hos en kvalificerad skrotfirma.

Innan maskinen kasseras, avlägsna och separera följande material som måste kasseras i enlighet med samtliga tillämpliga föreskrifter:

- Batterier
- Borstar
- Plastkomponenter och slangar
- Elektriska och elektroniska komponenter (*)

(*) Kontakta närmaste Nilfisk-center speciellt för kassering av elektriska och elektroniska komponenter.

Sammansättning och återvinningsbarhet maskinmaterial

Typ	Procent återvinningsbar	SC500 viktprocent
Aluminium	100 %	7 %
Elmotorer - olika	29 %	29 %
Järnmaterial	100 %	2 %
Ledningsnät	80 %	2 %
Vätskor	100 %	0 %
Plast - ej återvinningsbart material	0 %	2 %
Plast - återvinningsbart material	100 %	7 %
Polyetylen	92 %	48 %
Gummi	20 %	2 %

